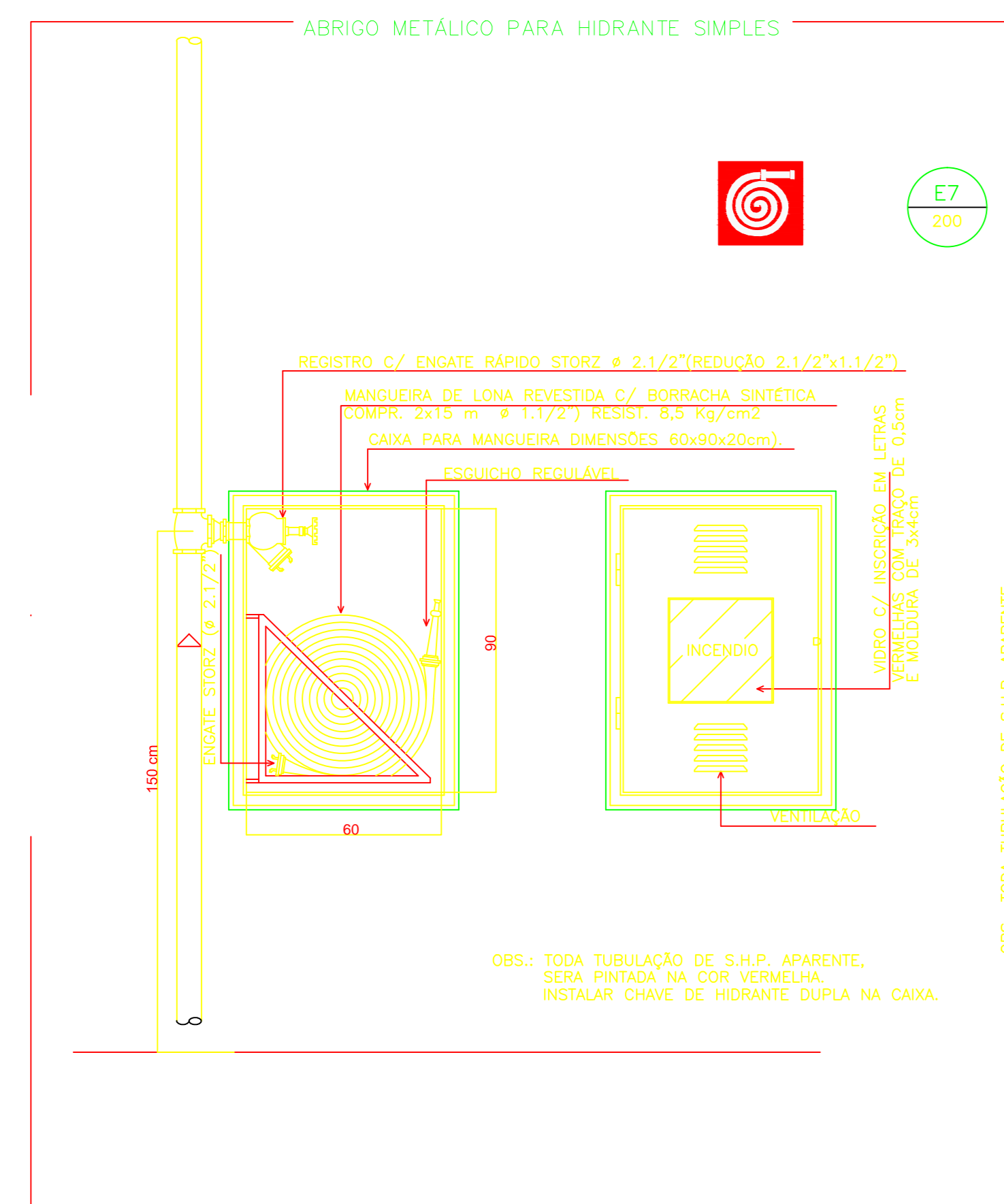
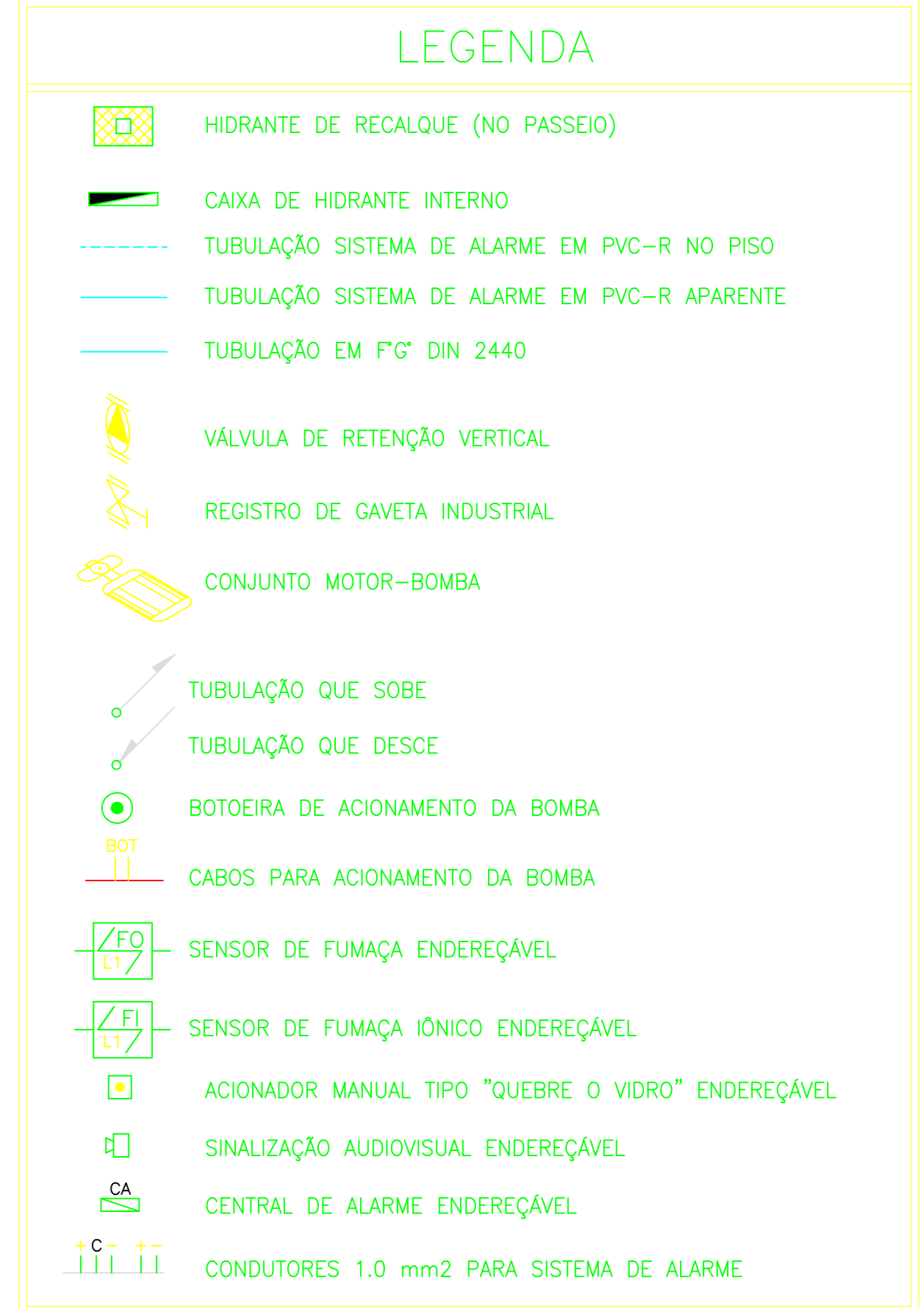
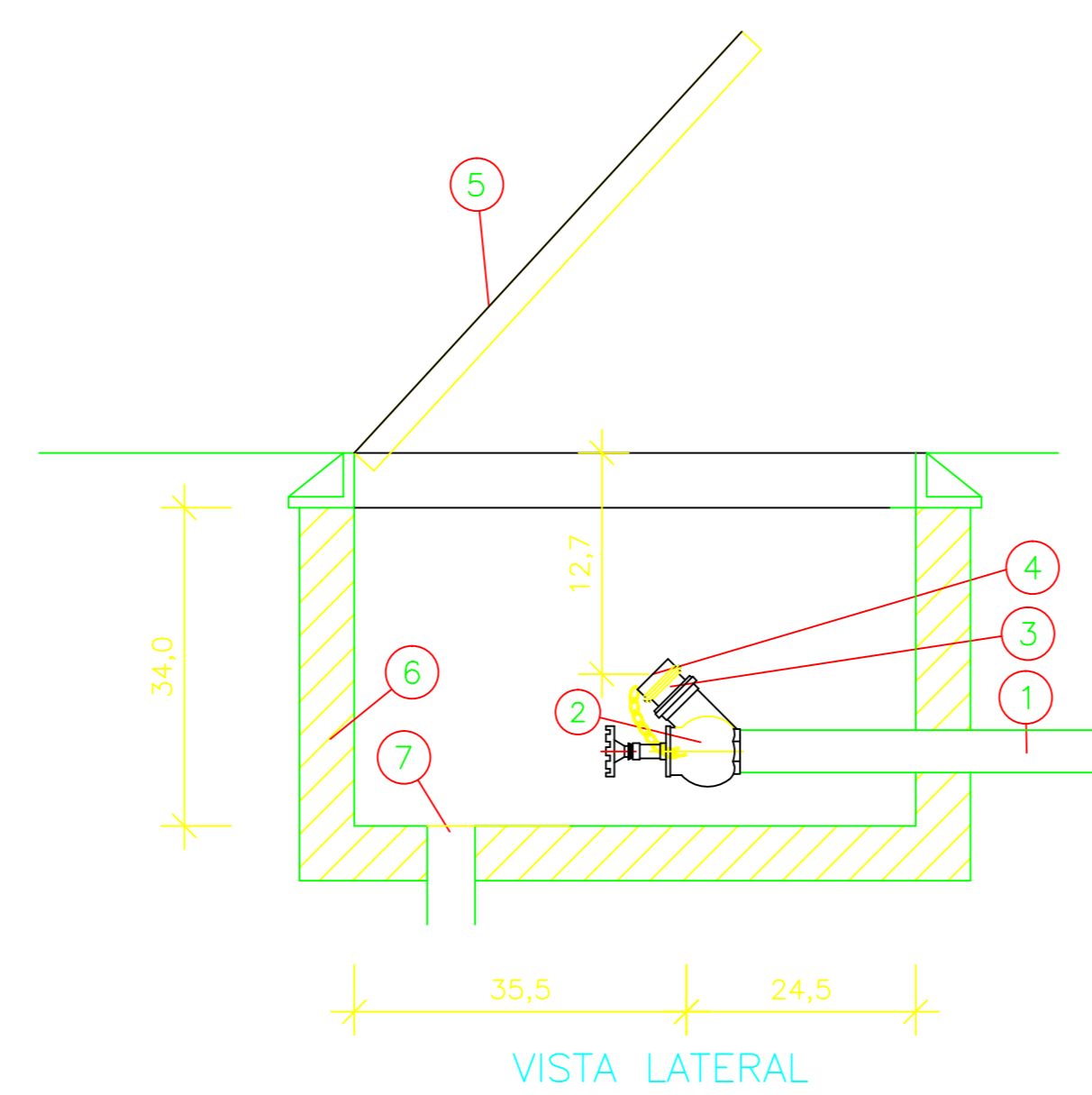


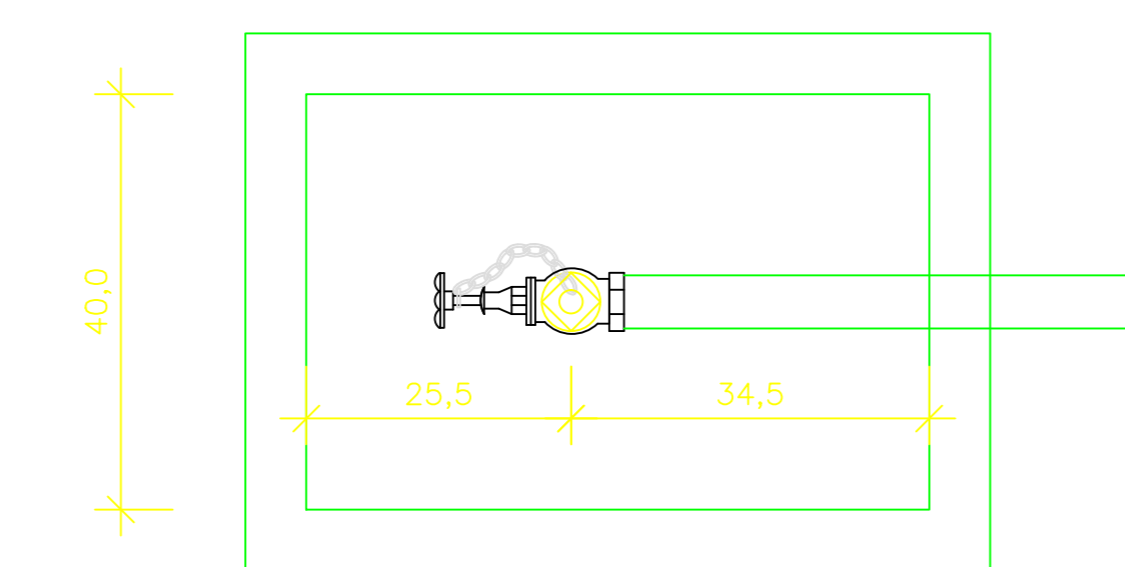
PLANTA BAIXA SUPERIOR - SHP E ALARME
ESCALA 1/75



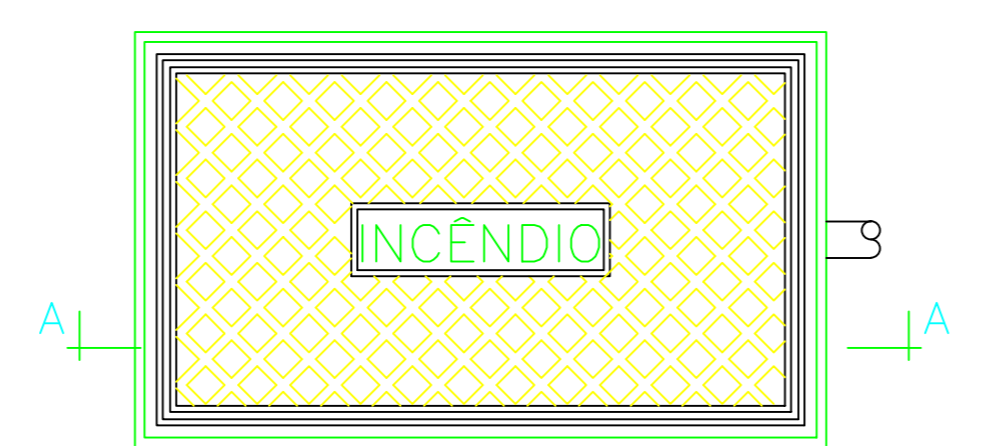
DETALHE HIDRANTE SIMPLES
SEM ESCALA



VISTA LATERAL



PLANTA BAIXA



VISTA SUPERIOR

HIDRANTE DE RECALQUE
S/ESCALA

LEGENDA

- 1 - TUBO F" Ø 2.1/2"
- 2 - VÁLVULA GLOBO ANGULAR 2.1/2"
- 3 - ADAPTADOR STORZ 2 1/2"
- 4 - TAMPÃO CEGO COM CORRENTE
- 5 - TAMPÃO DE FERRO FUNDIDO
- 6 - CAIXA EM ALVENARIA
- 7 - DRENO Ø75mm

PROJETO EXECUTIVO

00	EMISSÃO PARA APROVAÇÃO	31/03/2014
REVISÃO	COMENTÁRIOS	

MARCELO SANTOS DE SOUZA CREA-RN 270599440-8

RESP. PROJETO

RESP. EXECUÇÃO

CONSELHO REGIONAL DE MEDICINA DE SERGIPE

PROPRIETÁRIO

HMmelo
PROJETOS E CONSULTORIA
RUA VIDAL DE NEGREIROS, Nº. 271
BAIRRO: INÁCIO BARBOSA, ARACAJU-SE
(79) 8802-0043 (79) 3211-6545

TECFAL
SANTOS & SOUZA CONSULTORIA
PROJETOS E SERVIÇOS LTDA
proj@tecfal.com.br
(79) - 8824-4271

PROTEÇÃO CONTRA INCÊNDIO

OBRA CREMESE	LOCAL RUA BOQUIM, 589, CENTRO, ARACAJU-SE	
ASSUNTO PLANTA BAIXA SUPERIOR - SHP/ALARME	JOB Nº	FOLHA 02/05
DESENHO MARCELO SOUZA	ESCALAS(S) 1:75	DATA 31/03/2014