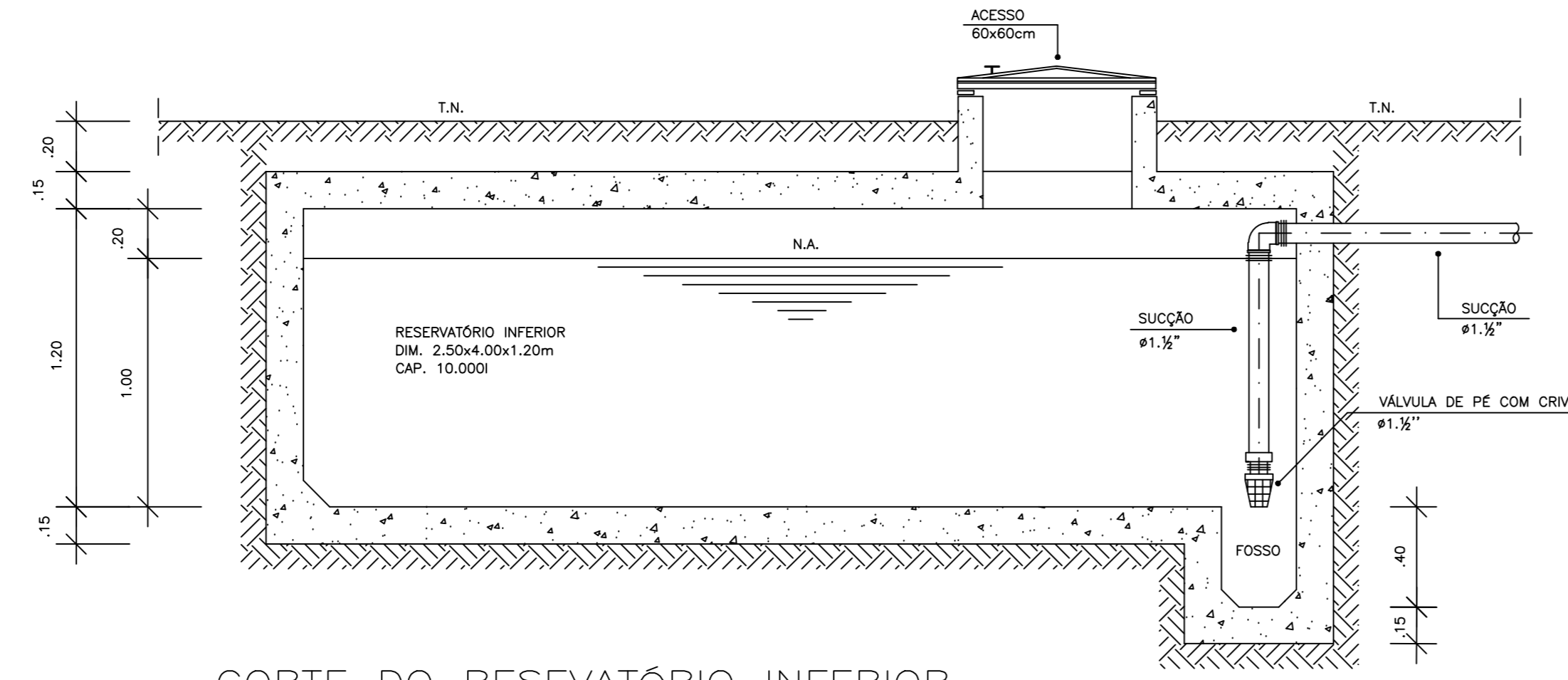
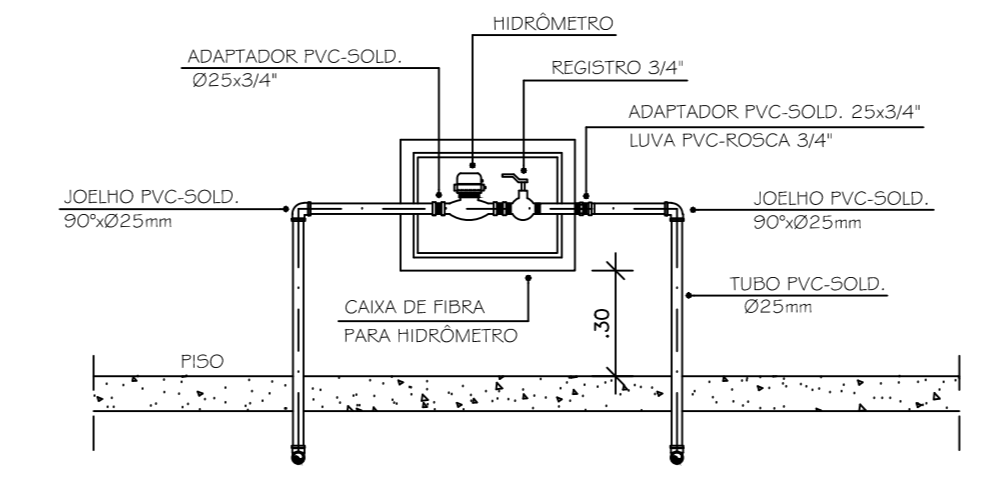


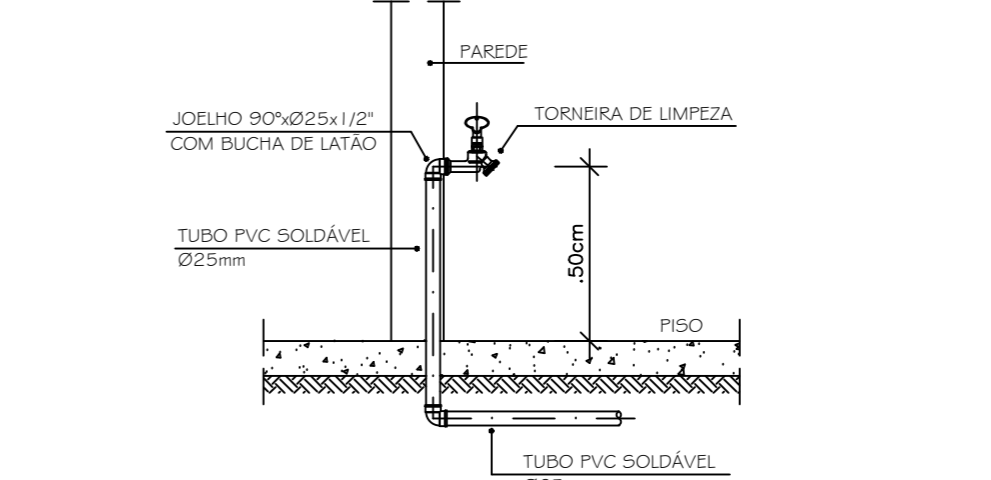
CORTE DO RESEVATÓRIO ELEVADO
ESCALA 1:25



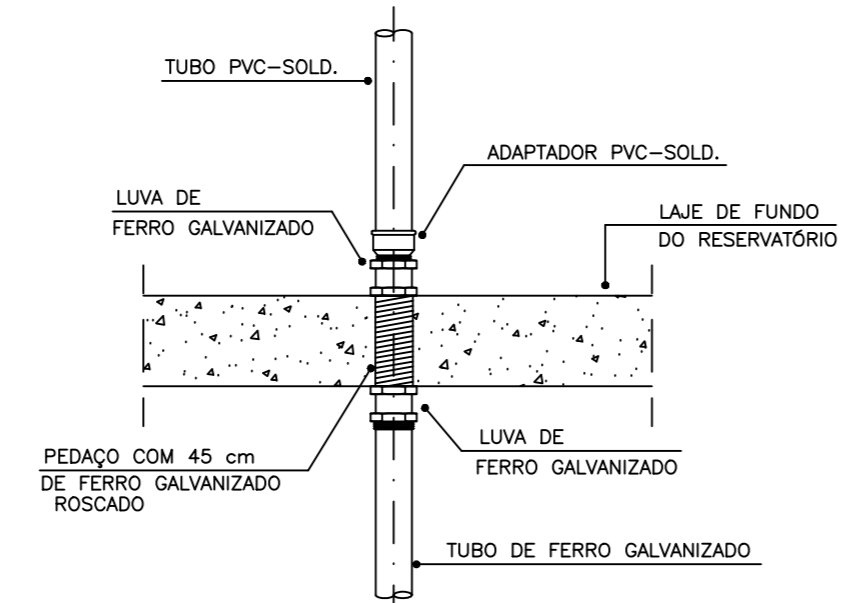
CORTE DO RESEVATÓRIO INFERIOR
ESCALA 1:25



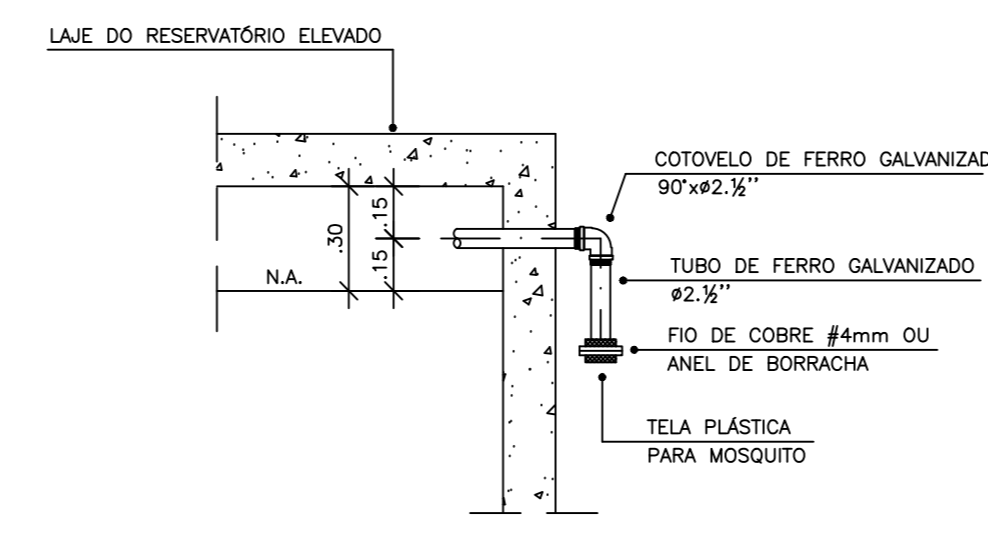
DETALHE DO HIDRÔMETRO
ESCALA 1:25



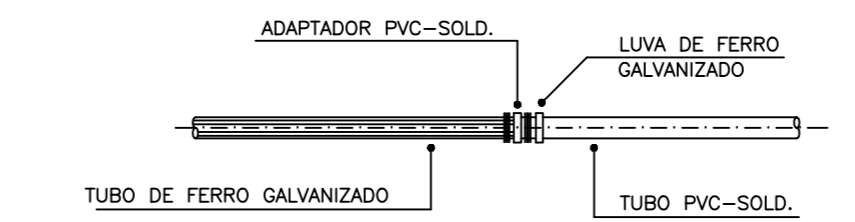
DETALHE DA TORNEIRA DE JARDIM
ESCALA 1:25



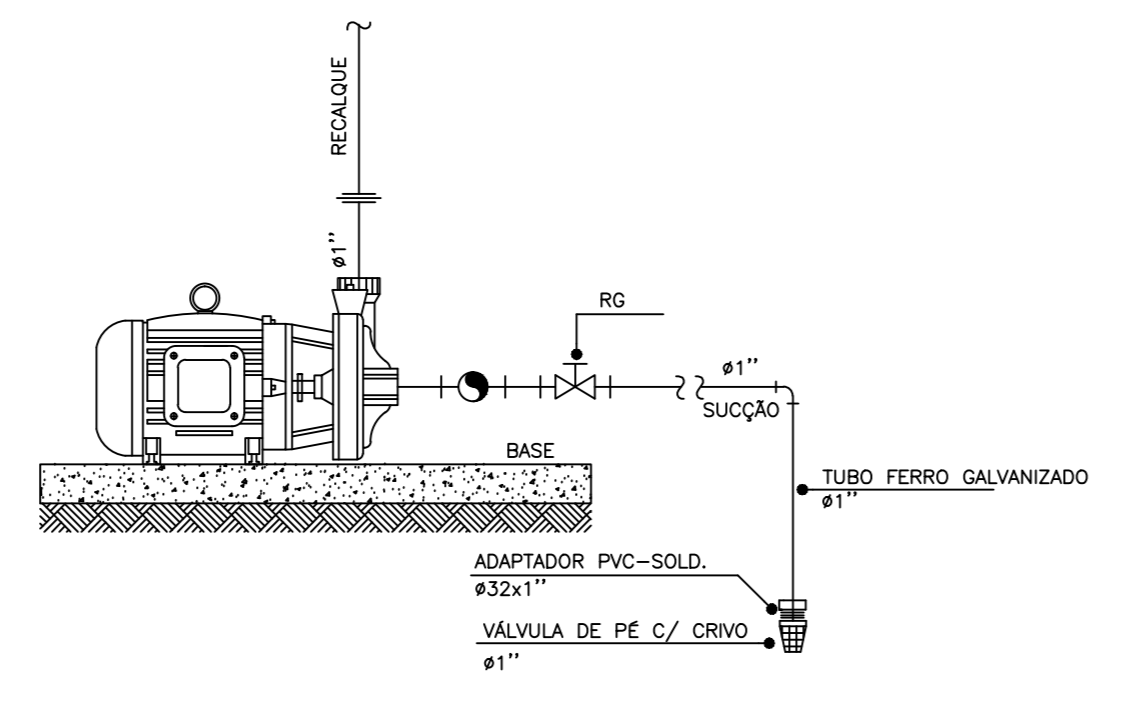
DETALHE DO FLANGE
ESCALA LIVRE



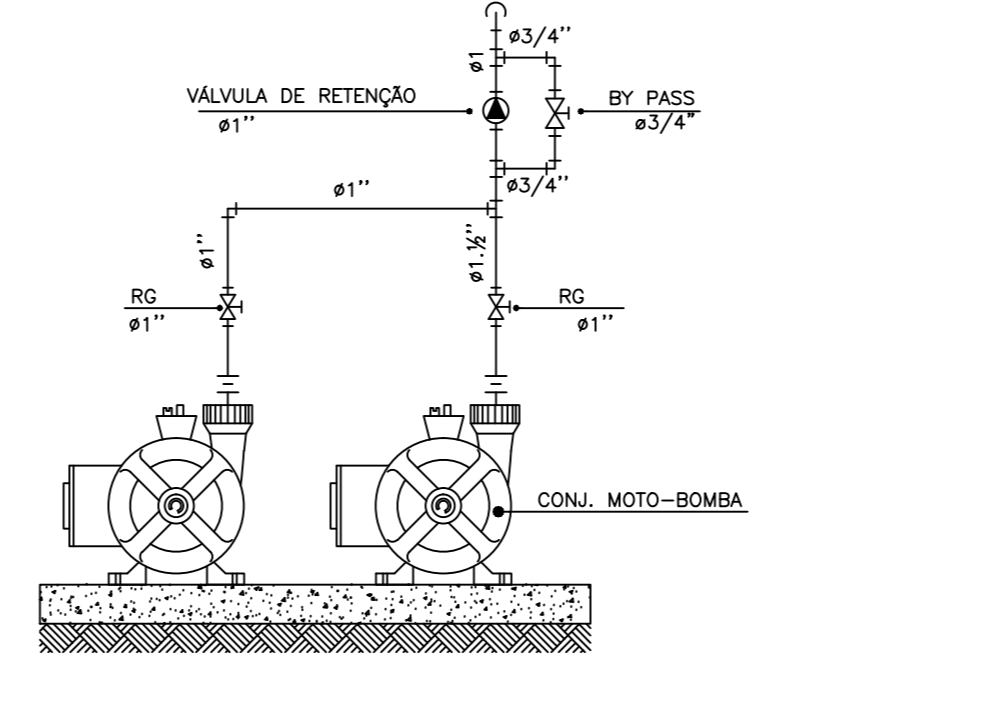
DETALHE DO EXTRAVASOR
ESCALA 1:20



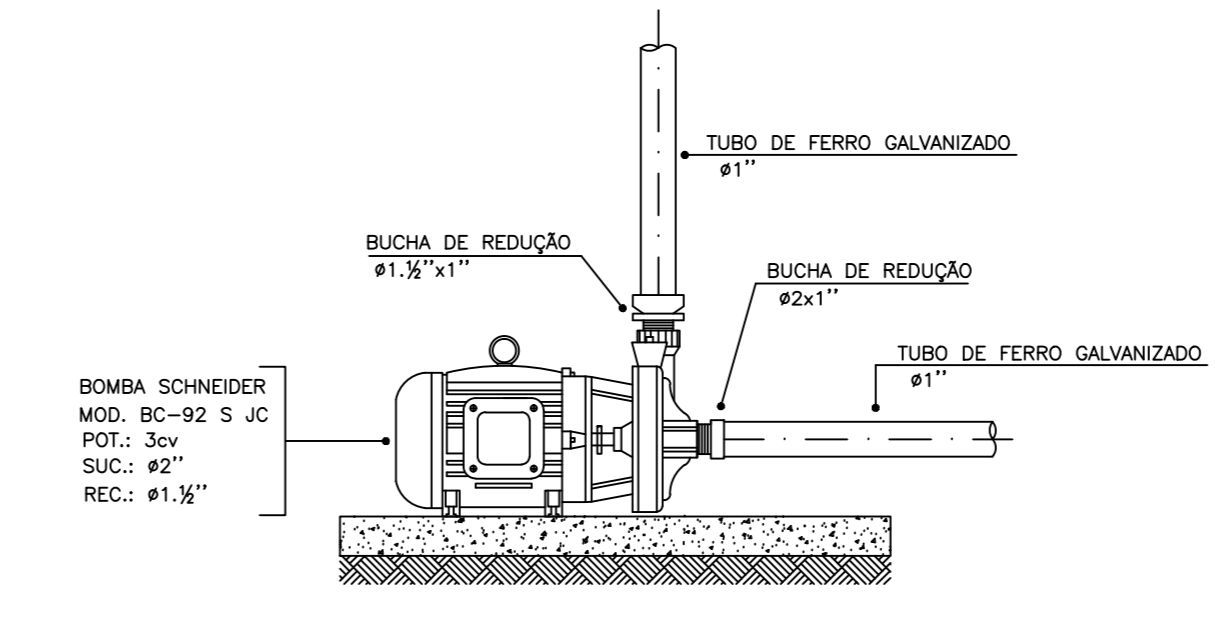
DETALHE DE TRANSIÇÃO PVC-FERRO
SEM ESCALA



VISTA LATERAL DO CONJ. MOTO-BOMBA (RECALQUE)
SEM ESCALA



VISTA FRONTAL DO CONJ. MOTO-BOMBA (RECALQUE)
SEM ESCALA



DETALHE DAS CONEXÕES DA BOMBA (RECALQUE)
ESCALA 1:20

LEGENDA

AF	Coluna de água fria
REC	Coluna de Recalque
VD	Ponto de água fria para válvula de descarga
LV	Ponto de água fria para lavatório
TL	Ponto de água fria para torneira de lavagem
CH	Ponto de água fria para chuveiro
PI	Ponto de água fria para pia
FI	Ponto de água fria para filtro
MI	Ponto de água fria para micrófono
BB	Ponto de água fria para bebedouro
TJ	Ponto de água para torneira de jardim
TB	Torneira de bola
RC	Registro de gaveta
RP	Registro de pressão
→	Bucha de redução
F ⁺	Joelho L.R.A. com bucha de latão 25x1/2"
F ⁻	Lava L.R.A. com bucha de latão 25x1/2"
↙	Prumada que desce
↗	Prumada que sobe
---	Tubulação de água fria pela parede ou teto
- - -	Tubulação de água fria pelo piso
---	Tubulação de água fria pelo teto
DN/Ø	Diâmetro nominal das peças
DU	Ponto de Água para Ducha

PROJETO EXECUTIVO

00	EMISSÃO PARA APROVAÇÃO	31/03/2014
REVISÃO	COMENTÁRIOS	

MARCELO SANTOS DE SOUZA CREA-RN 270599440-8
RESP. PROJETO

RESP. EXECUÇÃO
CONSELHO REGIONAL DE MEDICINA DE SERGIPE
PROPRIETÁRIO



PROJETOS E CONSULTORIA

RUA VIDAL DE NEGREIROS, N° 271
BARRIO INACIO BARBOSA, ARACAJU-SE
(79) 8802-0043 (79) 3211-6545
projeto@hmmelo.com.br



SANTOS & SOUZA CONSULTORIA
PROJETOS E SERVIÇOS LTDA
projeto@tecfal.com.br
(79) - 8824-4271

HIDRÁULICA

OBRA CREMESE	LOCAL RUA BOQUIM, 589, CENTRO, ARACAJU-SE		
ASSUNTO DETALHES CONSTRUTIVOS	JOB N°	FOLHA	
DESENHO MARCELO SOUZA	ESCALA(S) 1:75	DATA 31/03/2014	04/04