

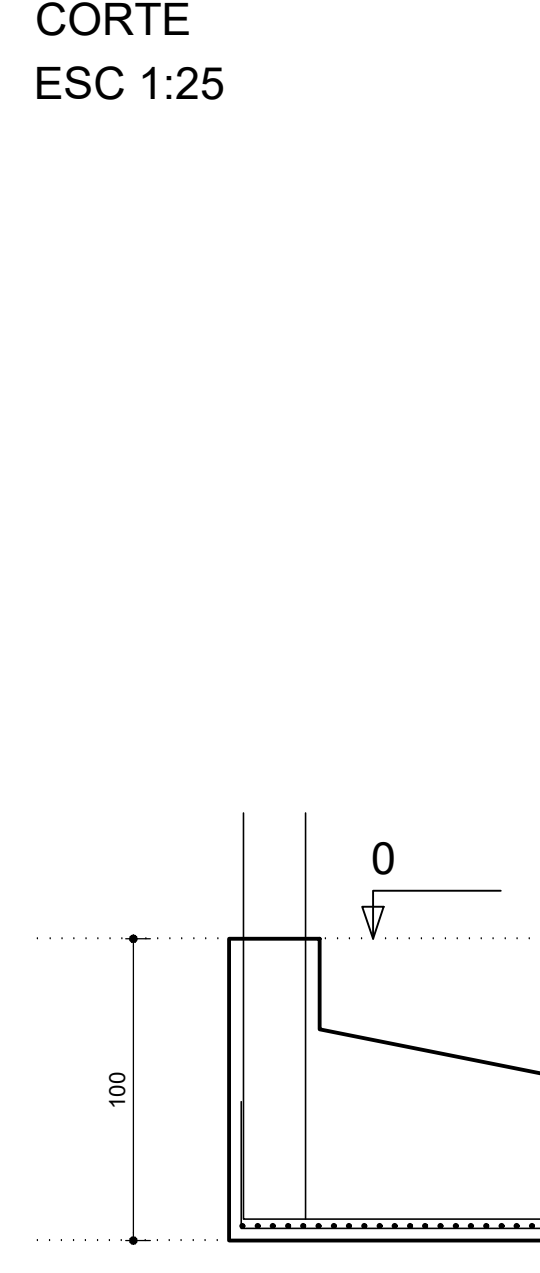
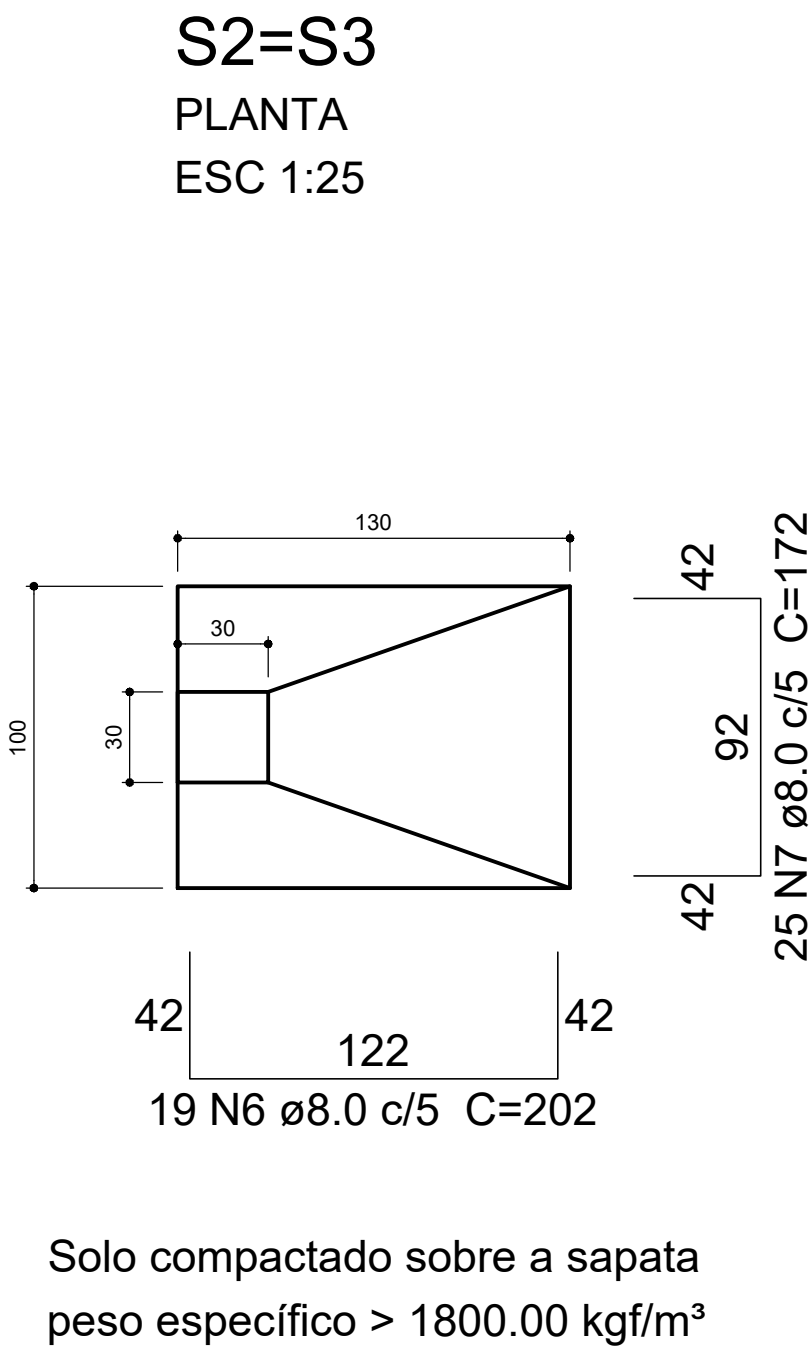
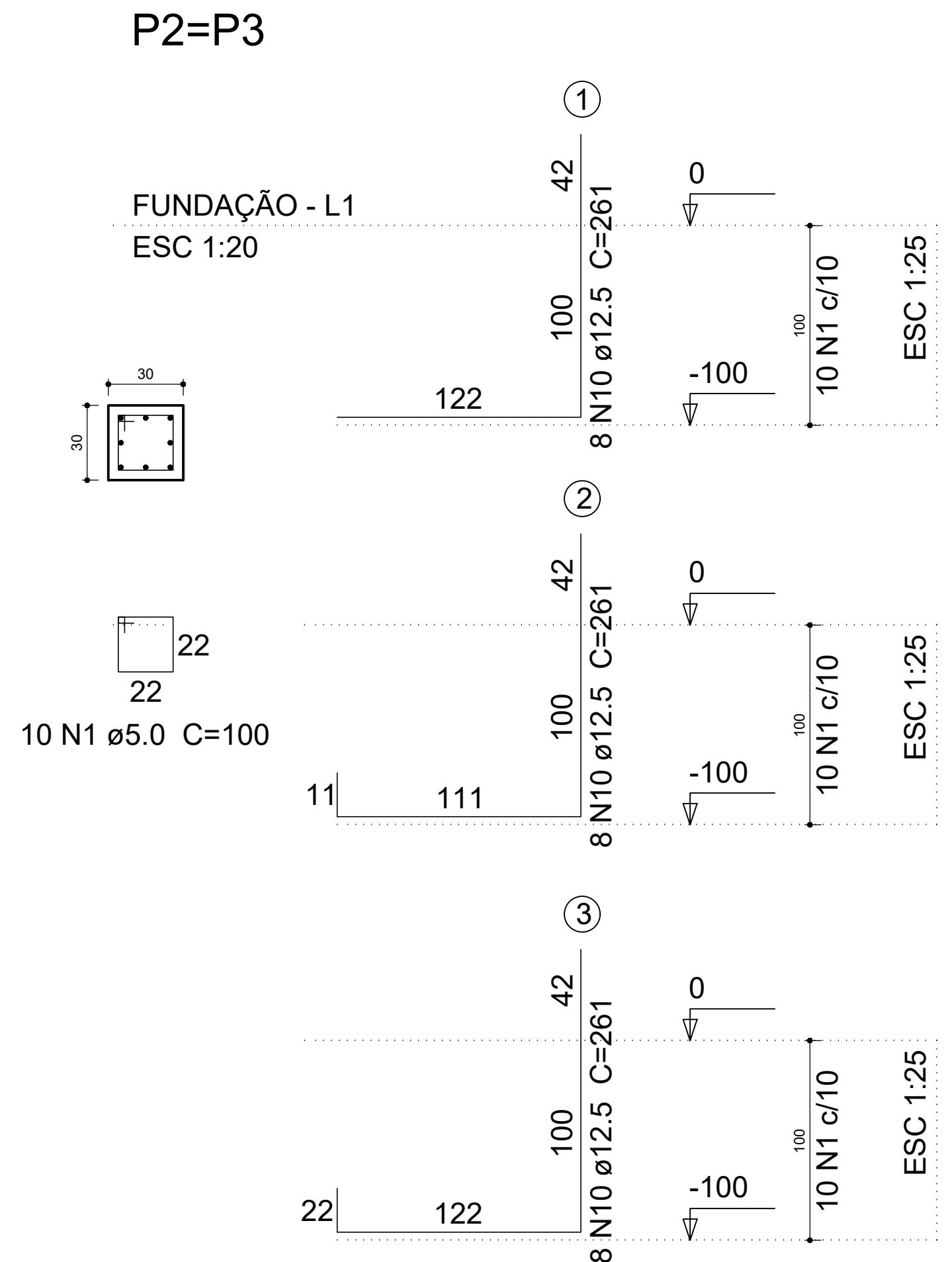
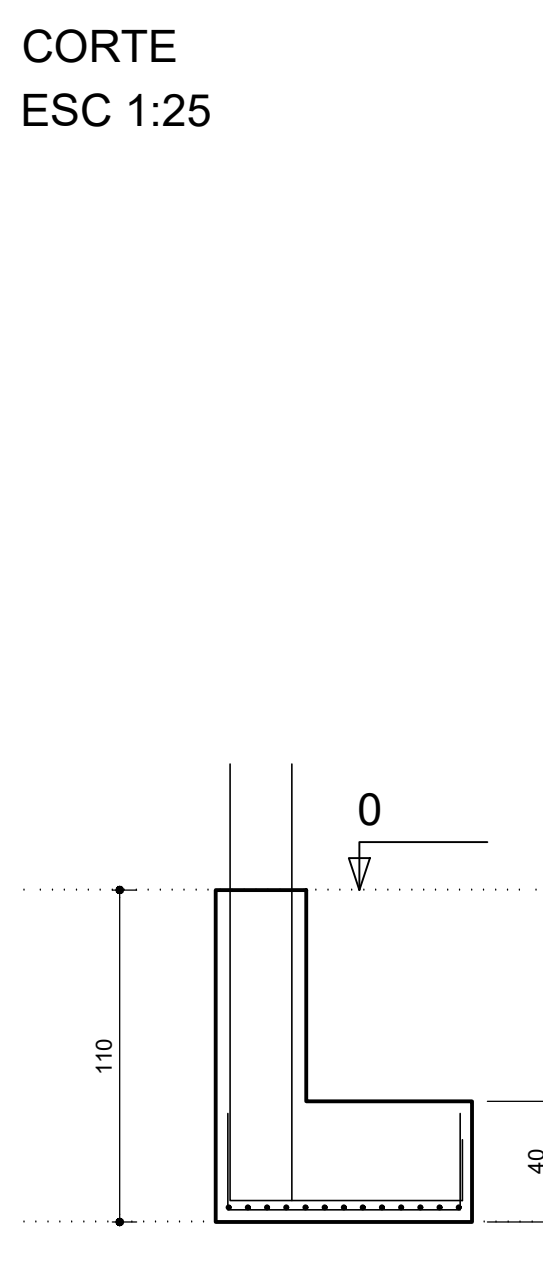
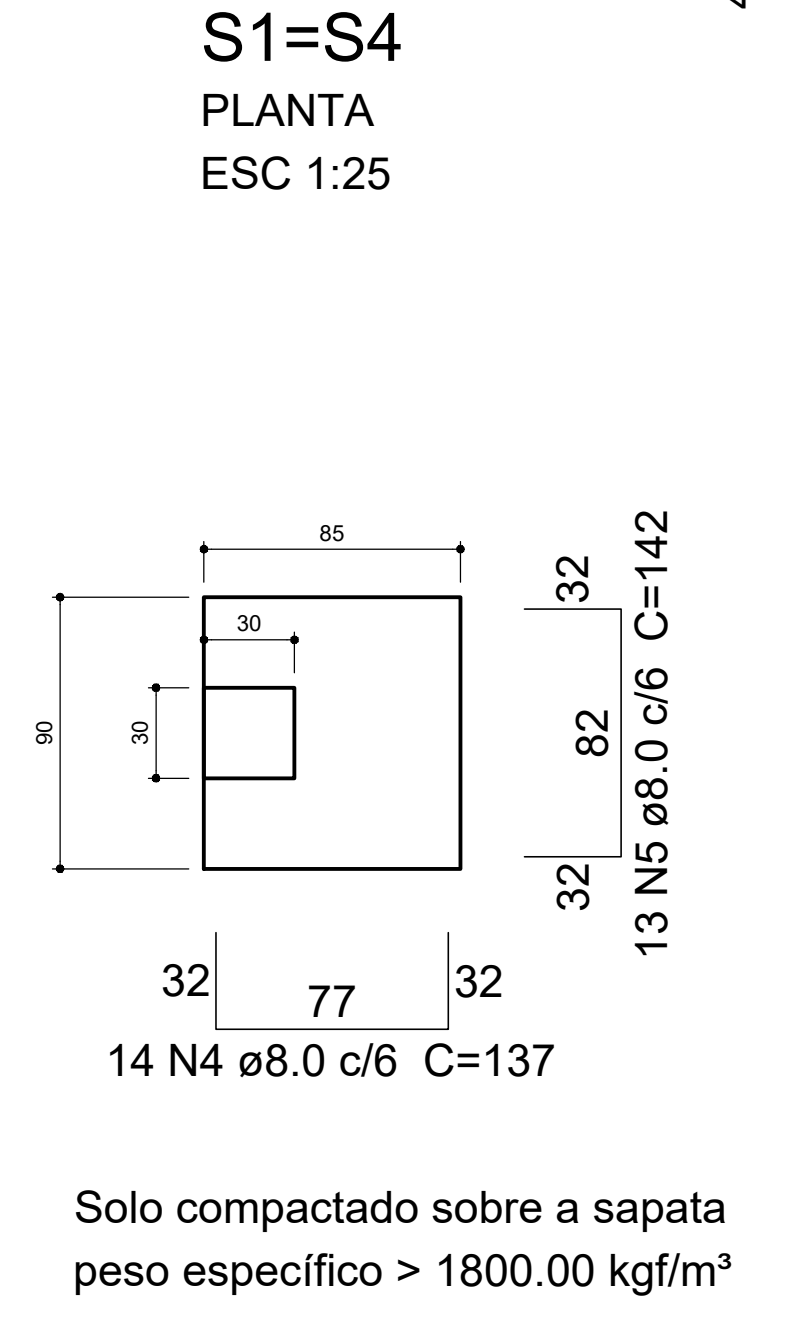
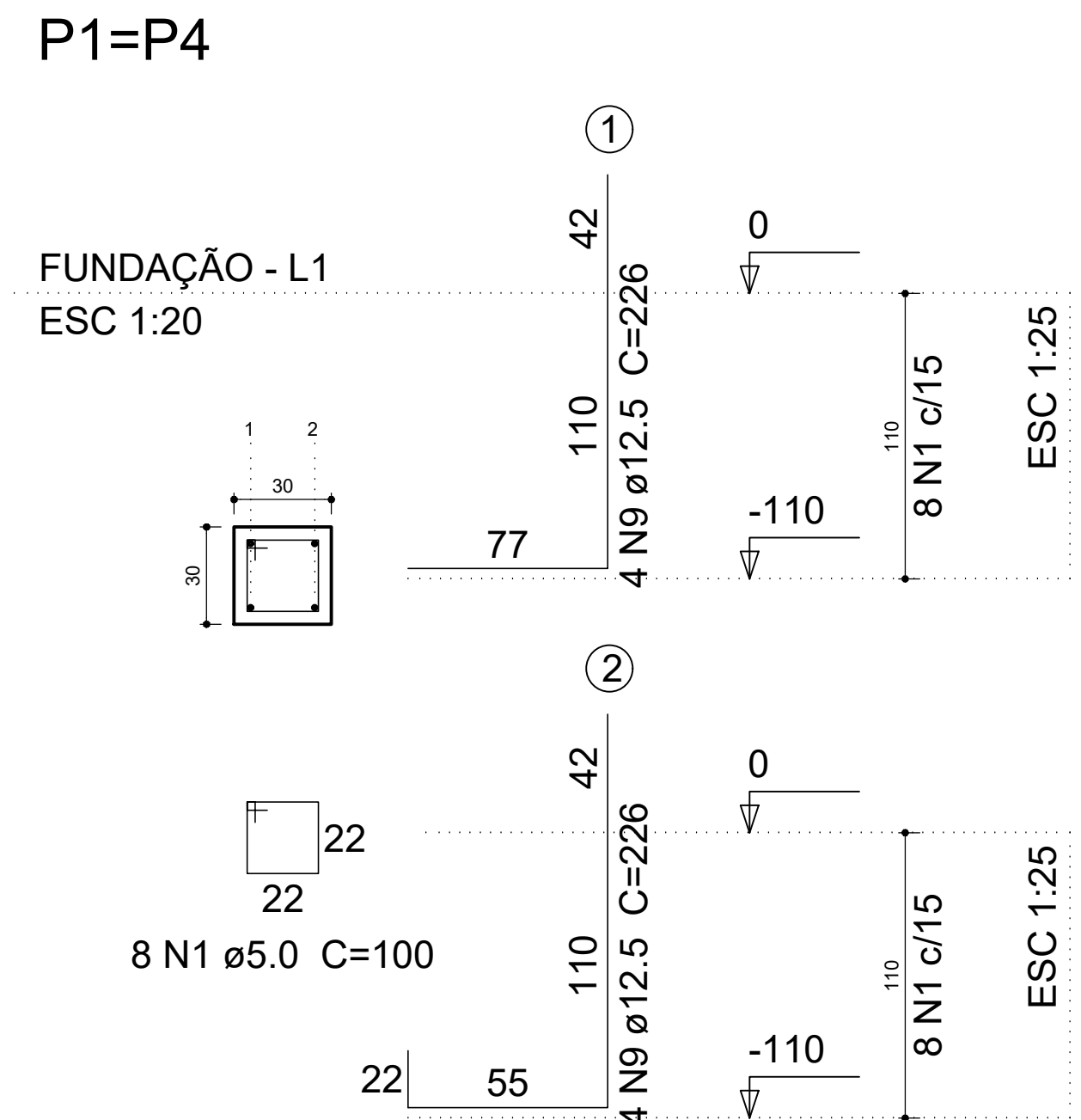
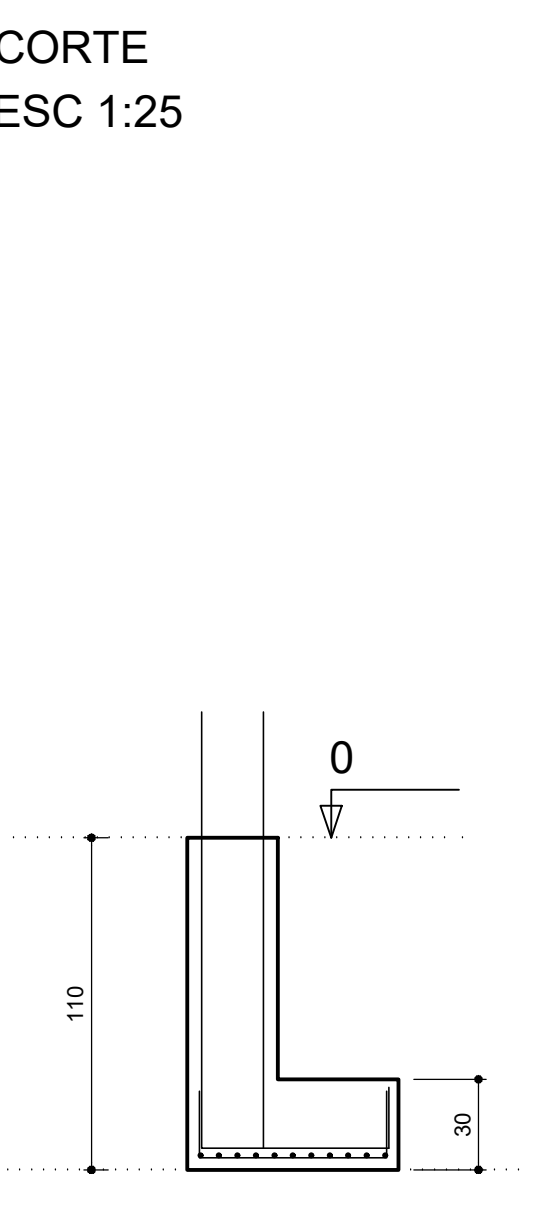
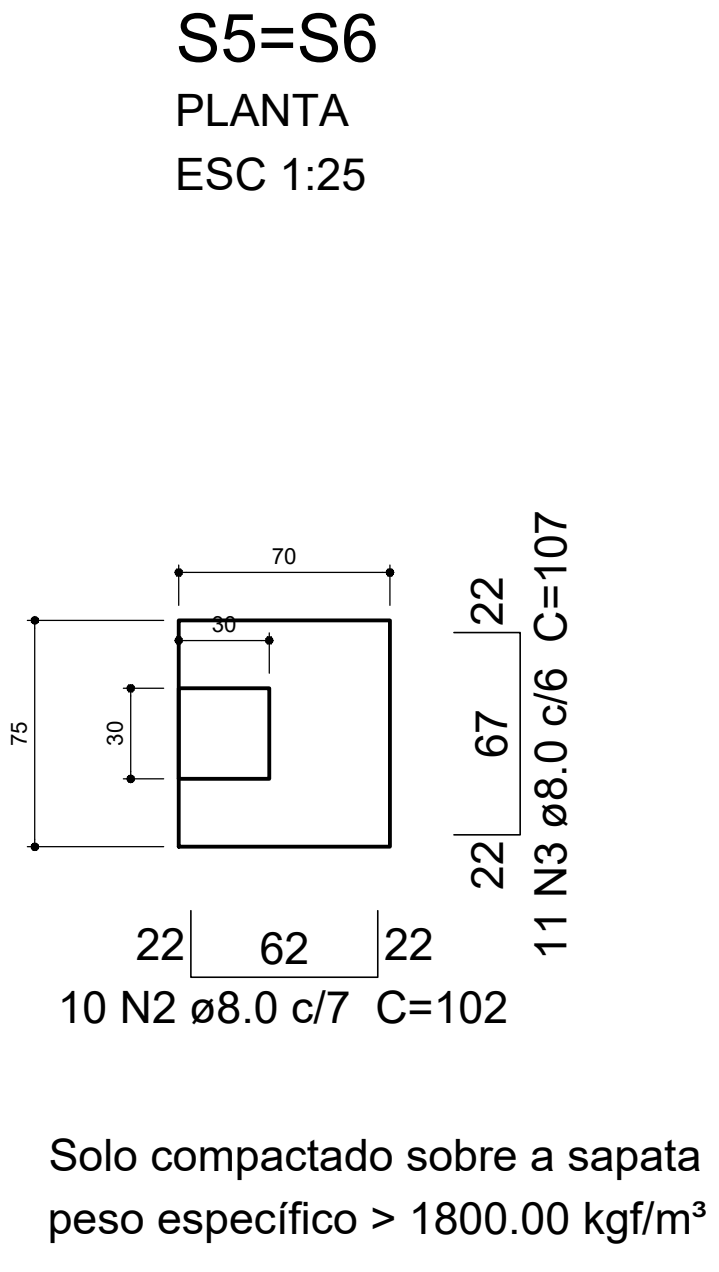
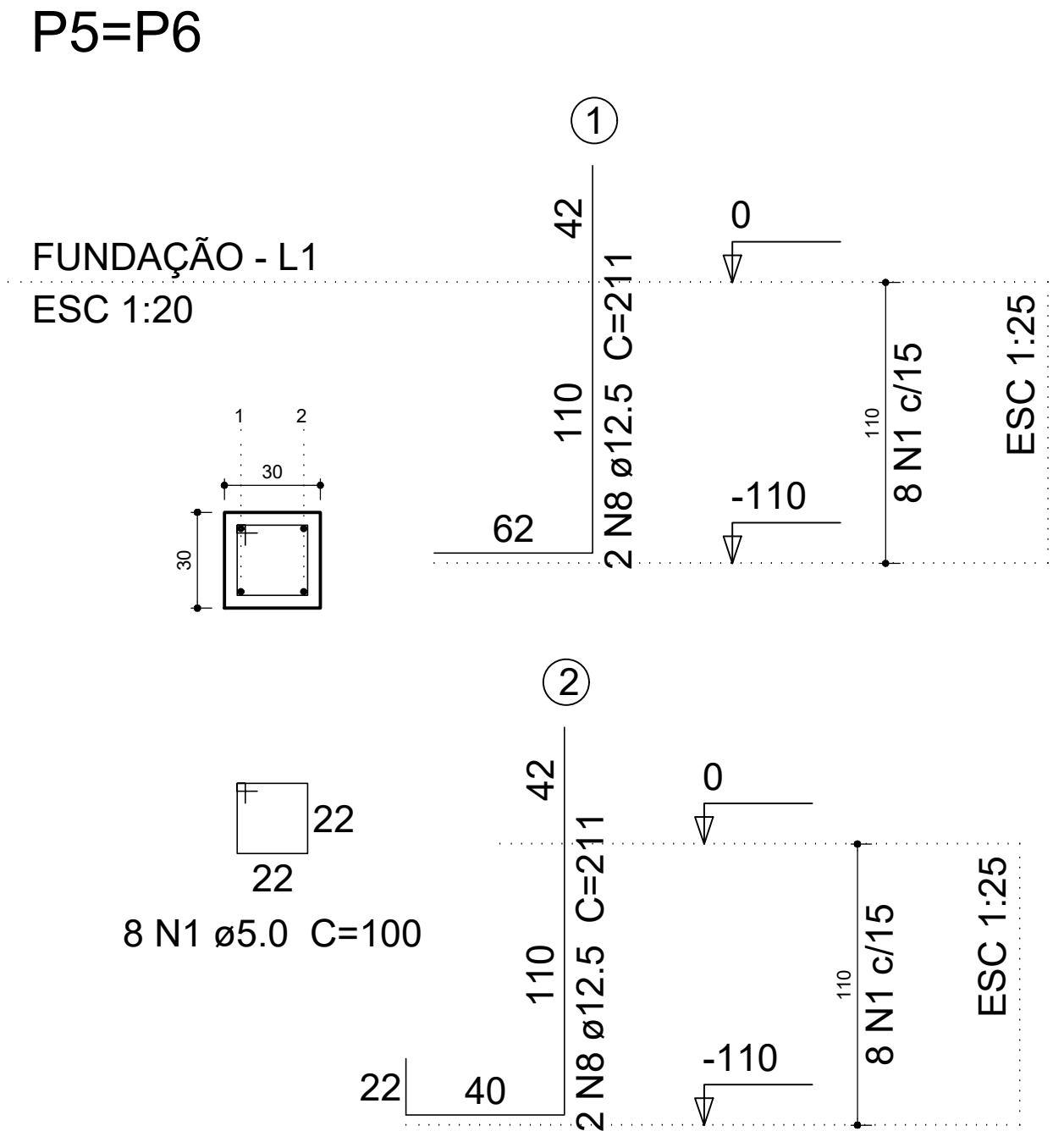
Relação do aço

AÇO	N	DIAM (mm)	QUANT (Barras)	UNIT (cm)	C.TOTAL (cm)	AÇO	DIAM (mm)	C.TOTAL (m)	PESO + 10 % (kg)
CA50	1	6.3	512	72	36864	CA50	6.3	395.9	106.5
	2	6.3	8	340	2720		8.0	146.8	63.7
	3	8.0	8	359	2872		10.0	11.6	7.8
	4	8.0	8	371	2968	PESO TOTAL (kg)			
	5	8.0	8	634	5072	CA50	178.1		
	6	8.0	16	167	2672				
	7	8.0	4	274	1096				
	8	10.0	4	289	1156				

Resumo do aço

Volume de concreto (C-30) = 1.36 m³
Área de forma = 15.89 m²

- NOTAS:**
- CLASSE DE RESISTÊNCIA DO CONCRETO SUPERIOR OU IGUAL A 30MPa;
 - COBRIMENTO DA ARMADURA: 4,0 cm
 - OS COBRIMENTOS MÍNIMOS DEVEM SER ATENDIDOS DE FORMA RIGOROSA PARA POSSIBILITAR CONDIÇÕES FAVORÁVEIS QUANTO À DURABILIDADE;
 - QUALQUER ALTERAÇÃO NO DETALHAMENTO DAS ARMADURAS DESTA PROPOSTA, DEVE SER PRECEDIDA DE CONSULTA AO PROJETISTA;
 - EM NENHUM CASO DEVE SER EMPREGADO NA ESTRUTURA DE CONCRETO AÇO DE CARACTERÍSTICAS DIFERENTES DA ESPECIFICADA NO PROJETO, SEM APROVAÇÃO PRÉVIA;
 - QUANTO À EXECUÇÃO DOS ELEMENTOS ESTRUTURAIS DESSE PROJETO, DEVE-SE ATENDER DE FORMA RIGOROSA AOS REQUISITOS PRESENTES NA NBR14931:2004 - EXECUÇÃO DE ESTRUTURAS DE CONCRETO;
 - O CONCRETO DE CIMENTO PORTLAND DEVE ATENDER AS RECOMENDAÇÕES PROPOSTAS PELA NBR 12655:2015 - PREPARO, CONTROLE, RECEBIMENTO E ACEITAÇÃO;



Relação do aço

AÇO	N	DIAM (mm)	QUANT (Barras)	UNIT (cm)	C.TOTAL (cm)
CA60	1	5.0	52	100	5200
CA50	2	8.0	20	102	2040
	3	8.0	22	107	2354
	4	8.0	28	137	3836
	5	8.0	26	142	3692
	6	8.0	38	202	7676
	7	8.0	50	172	8600
	8	12.5	8	211	1688
	9	12.5	8	226	1808
	10	12.5	16	261	4176

Resumo do aço

AÇO	DIAM (mm)	C.TOTAL (m)	PESO + 10 % (kg)
CA50	8.0	282	122.4
	12.5	76.8	81.3
CA60	5.0	52	8.8
PESO TOTAL (kg)			
CA50	203.7		
CA60	8.8		

Volume de concreto (C-30) = 3.03 m³
Área de forma = 17.22 m²

REVISÃO: _____ DESCRIÇÃO: _____ AUTOR: _____ DATA: _____

R00: Emissão inicial JOSÉ LEONARDO 01/05/2019

R01: Revisão da fundação e realocação dos pilares JOSÉ LEONARDO 31/05/2019

CLIENTE: _____

CREMESE
Conselho Regional de Medicina do Estado de Sergipe

CONTRATADA: **Simétrica Engenharia**

T +55 (79) 9 997115-90
E-MAIL CONTATO: SIMETRICAENGENHARIA.ENG@GMAIL.COM
RUA DR. JOSÉ MACHADO DE SOUZA, 120, SALA 811
BARRIO JARDINE, ARACAJU/SE
CEP: 49.025-740

José Leonardo Costa Santos 271719203-4
RESPONSÁVEL TÉCNICO CREA VISTO

RESPONSÁVEL TÉCNICO CREA VISTO

TIPO DE PROJETO: PROJETO ESTRUTURAL

CONTEÚDO DA PRANCHA: SAPATAS, VIGAS E PILARES 01/02

NOME DO EMPREENDIMENTO: CONSELHO REGIONAL DE MEDICINA DO ESTADO DE SERGIPE

ENFEREÇAS DO EMPREENDIMENTO: _____

RUA BOQUIM, Nº 589, CENTRO, ARACAJU-SE

APPROVADO: JOSÉ LEONARDO FASE: EXECUTIVO DATA DE EMISSÃO: 01/05/2019 DATA DA ÚLTIMA REVISÃO: 31/05/2019 REVISÃO: R01 CLASSE: EDF 05/08

DESENHO: LEONARDO NOME DO ARQUIVO: PE-EDF-EST-05-08_R1 08

ESCALA: INDICADA

1 2 3 4 5 6 7 8 9 10 11 12 13 14

SIMÉTRICA ENGENHARIA EIRELI