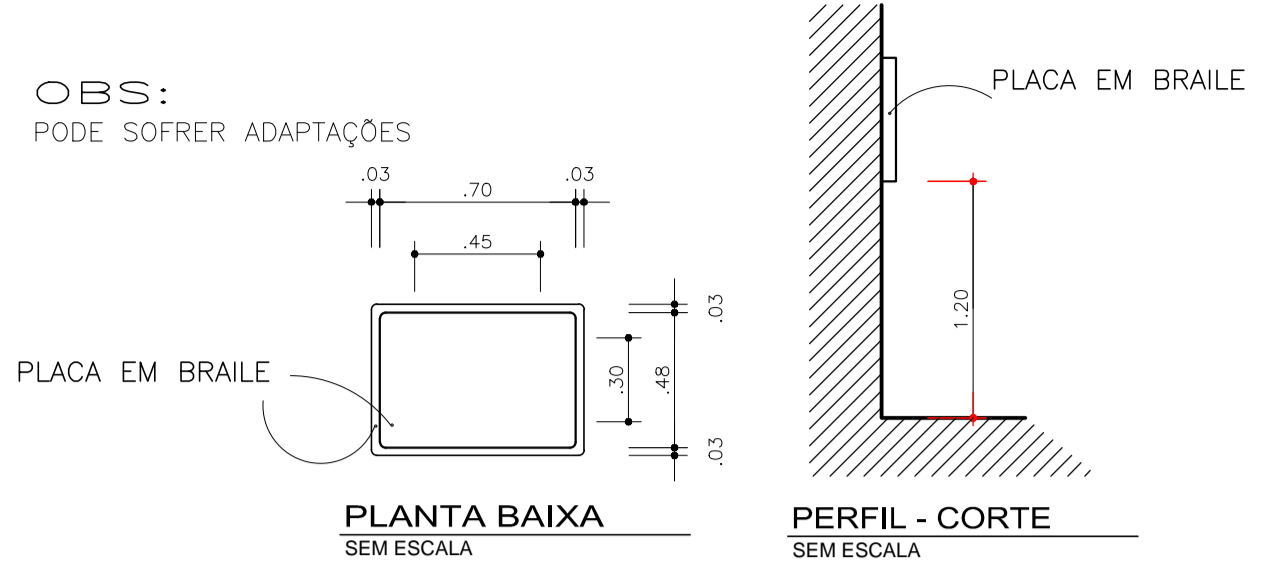


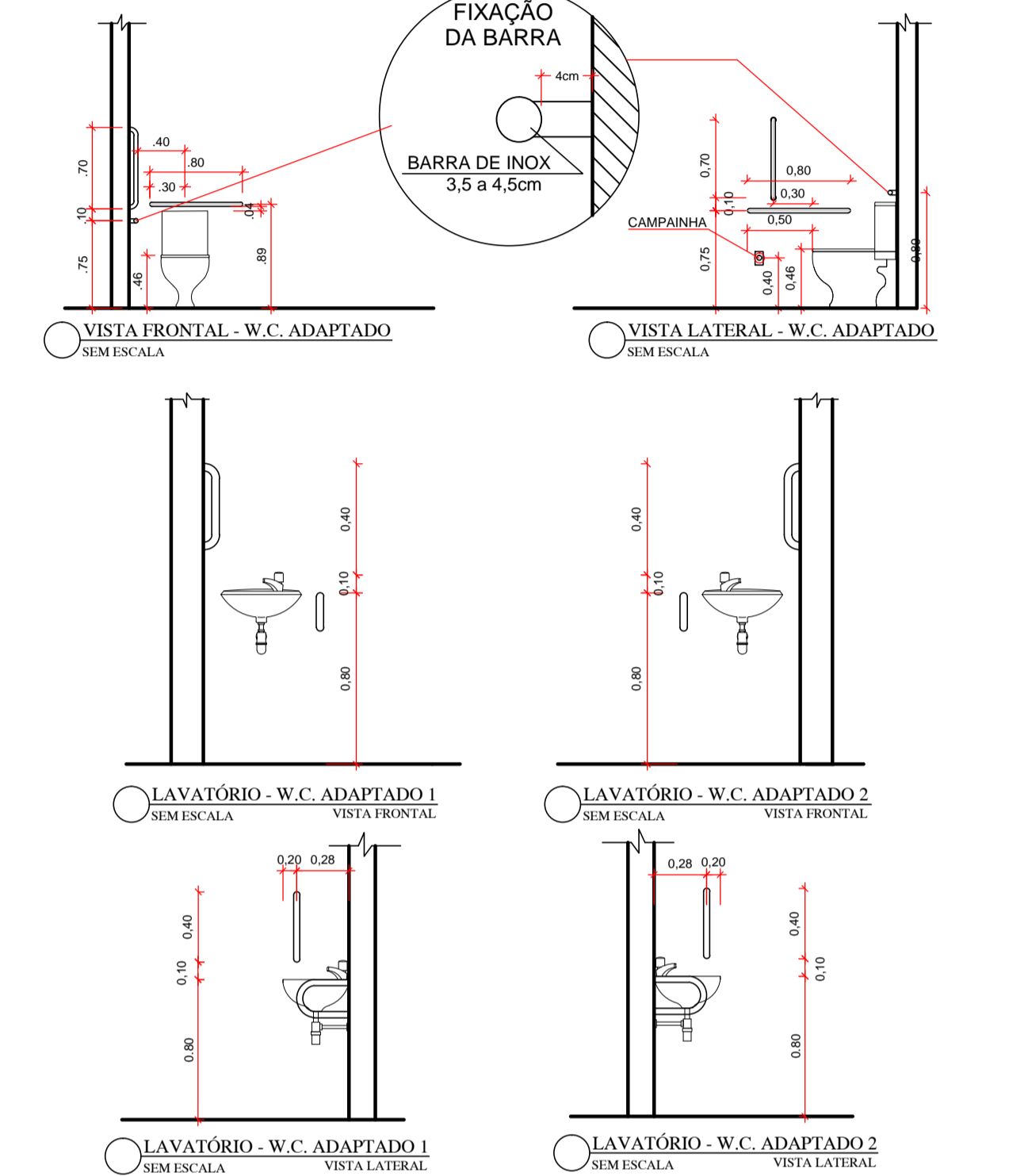
OBSERVAÇÕES - GERADOR
 TODOS OS AMBIENTES DESTA EDIFICAÇÃO SÃO CLIMATIZADOS E TODOS ELES SERÃO ATENDIDOS PELO GERADOR.
 A PLATAFORMA DE ACESSIBILIDADE SERÁ ATENDIDA PELO GERADOR.

SINALIZAÇÃO DE PISO INTERNO E EXTERNO	INTERNO	EXTERNO
	PISO TÁTIL INOX	PORCELANATO
	PISO TÁTIL INOX	PORCELANATO

DETALHE 01 – SUPORTE COM PLACA EM BRAILE



LOCAÇÃO DAS BARRAS – W.C. ADAPTADO



OBSERVAÇÕES - GERADOR
 TODOS OS AMBIENTES DESTA EDIFICAÇÃO SÃO CLIMATIZADOS E TODOS ELES SERÃO ATENDIDOS PELO GERADOR.
 A PLATAFORMA DE ACESSIBILIDADE SERÁ ATENDIDA PELO GERADOR.

REVISÃO	DESCRIÇÃO	AUTOR	DATA
00	ROO	ROBERTO	10/04/2019

CLIENTE:

CREMESE
 Conselho Regional de Medicina do Estado de Sergipe

CONTRATADA:

Simétrica
 Engenharia

T +55 (79) 9 997115-90
 E-MAIL CONTATO:SIMETRICAENGENHARIA.ENG@GMAIL.COM
 RUA DR. JOSÉ MACHADO DE SOUZA, 120, SALA 811
 BAIRRO JARDINS, ARACAJU/SE
 CEP: 49.025-740

APROVAÇÕES:

RESPONSÁVEL TÉCNICO	CAU	VISTO
ROBERTO MAIA FONSECA DE JESUS	A55548-7	

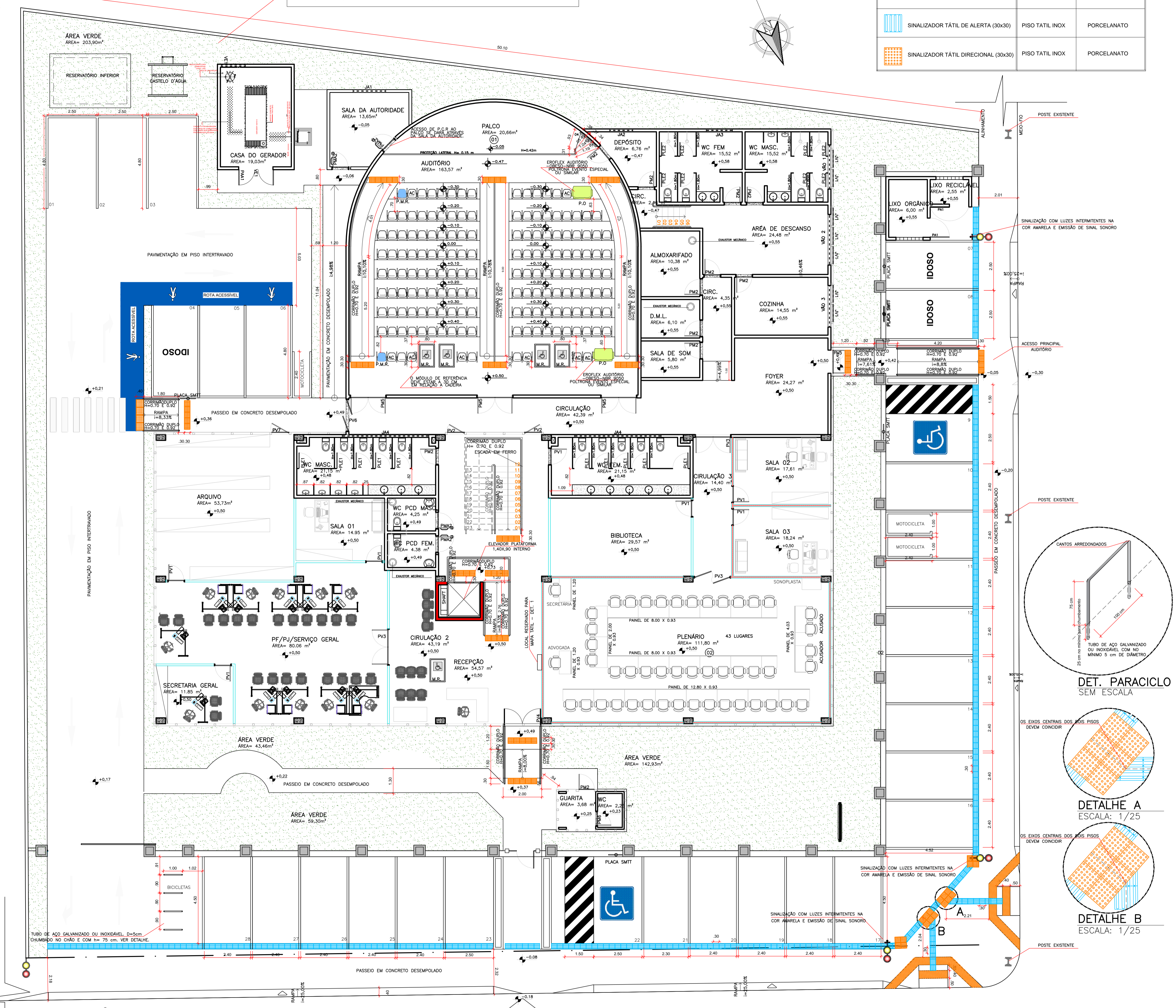
TIPO DE PROJETO
PROJETO ARQUITETÔNICO DE REFORMA

CONTEÚDO DA PRANCHA:
PROJETO DE ACESSIBILIDADE - TÉRREO E DETALHES

NOME DO EMPREENDIMENTO:
CONSELHO REGIONAL DE MEDICINA DO ESTADO DE SERGIPE

ENDEREÇO DO EMPREENDIMENTO:
RUA BOQUIM, Nº 589, BAIRRO CENTRO, ARACAJU/SE

ESCALA:	FASE:	DATA DE EMISSÃO:	DATA DA ÚLTIMA REVISÃO:	REVISÃO:	CLASSE:
1/100	EXECUTIVO	10/04/2019	10/04/2019	ROO	EDF
	DESENHO:	NOME DO ARQUIVO:			
	ROBERTO	PE-EDF-ARQ-02-12_R00			



DEMAIS CORES	COR DO OBJETO
1	7 0.10
2	7 0.20
3	7 0.30
4	7 0.40
5	7 0.50
6	7 0.60
7	7 0.25
8	7 0.05
9	7 0.15
10	10 0.15
12	12 0.20
30	30 0.30
61	61 0.20
86	86 0.15
94	94 0.20
132	132 0.20
140	140 0.20
160	160 0.20
210	210 0.20
250	250 0.15
251	251 0.05
252	7 0.20
253	253 0.20
05	