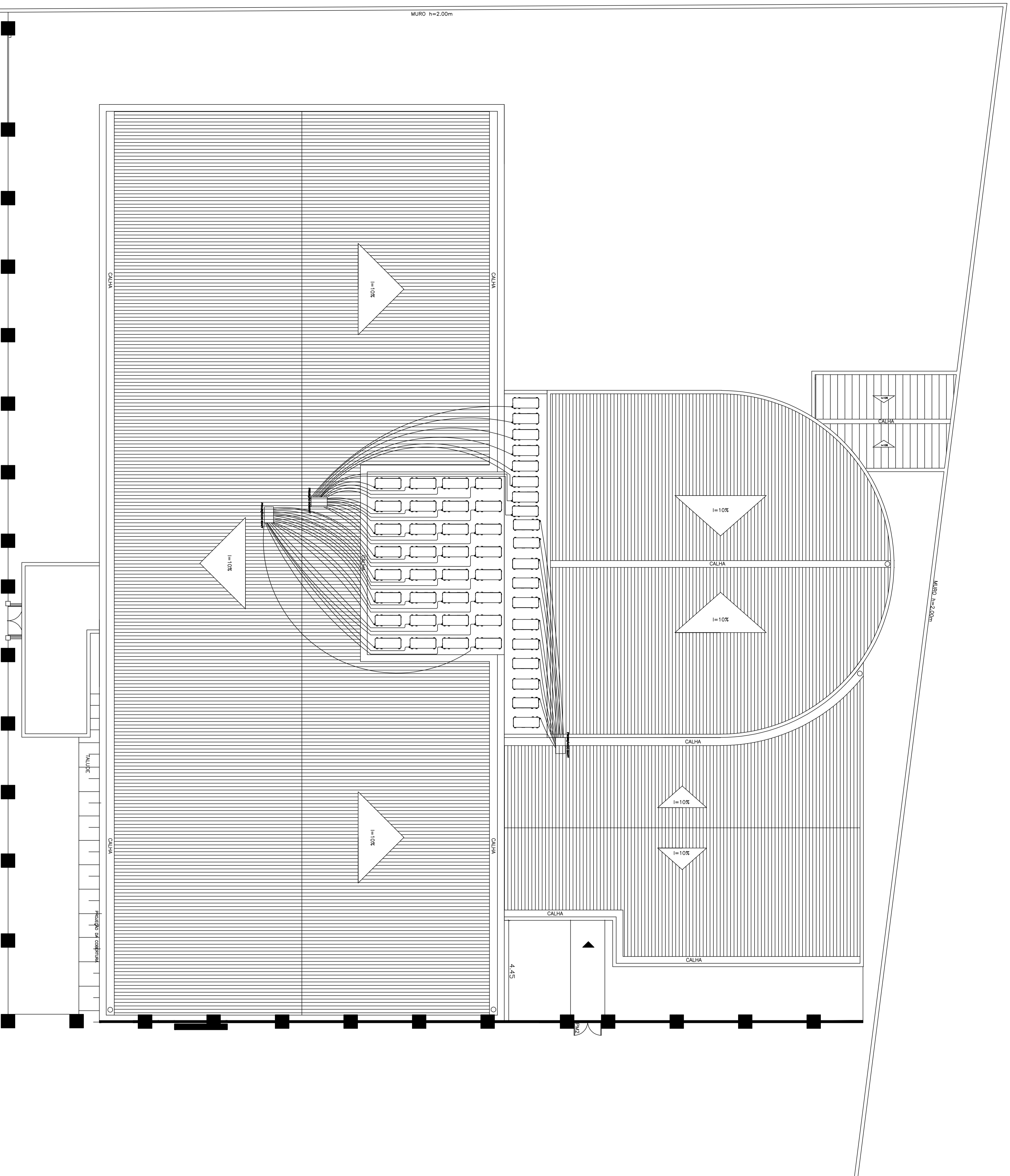
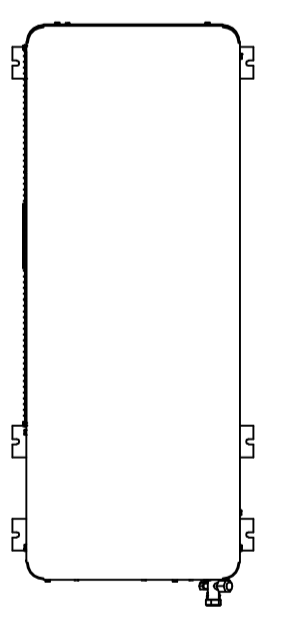


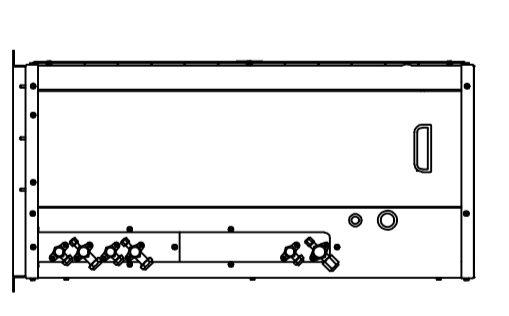
DISTRIBUIÇÃO DAS CONDESSADORAS COBERTURA  
ESCALA 1/75



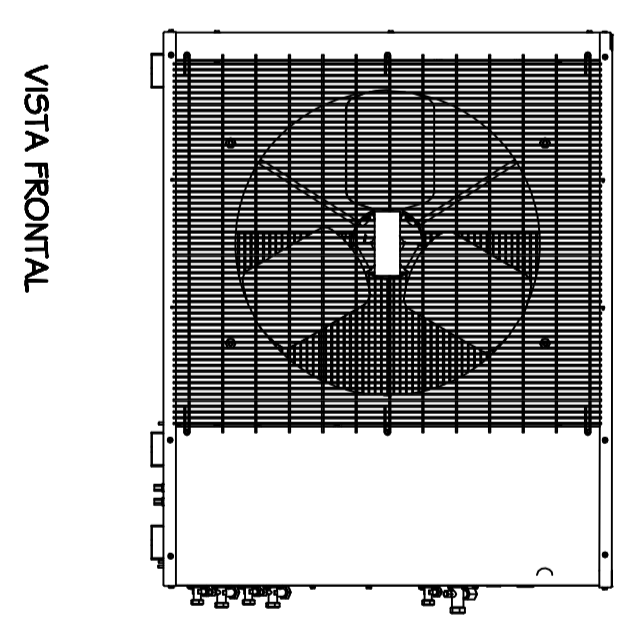
DETALHES CONDESSADORA DE AR  
TIPO PISO TETO  
5/ESQ.



VISTA SUPERIOR



VISTA LATERAL



VISTA FRONTAL

NOTAS GERAIS:

- 1- DIMENSÕES EM CM, EXCETO INDICAÇÃO CONTRÁRIA.
- 2- O DRENO DOS EQUIPAMENTOS DEVE SER ENCAMINHADOS AO PONTO DE DRENAÇÃO MAIS PROXIMO PREVISTO NO PROJETO HIDRÁULICO.
- 3- ISOLAR AS TUBULAÇÕES DE COBRE COM TUBO ESPUMOSO EM MATERIAL POLIURETANO 100mm. NA ÁREA EXTERNA USAR TUBOS AC 04 175X OU SIMILAR.
- 4- SEGUIR TODAS AS RECOMENDAÇÕES DO FABRICANTE DOS EQUIPAMENTOS PARA SUAS INSTALAÇÕES.
- 5- O VENTILADOR DE AR EXTERIOR DEVE SER ACOIONADO AUTOMATICAMENTE QUANDO ALCANÇAR O TEMPERAMENTO DO ATENDIMENTO POR LÍQUIDO.
- 6- O DUTO DE VENTILAÇÃO E FABRICOADO DE CHAPA GALVANIZADA.
- 7- INSTALAR PORTA DE VISÃO NO DUTO DE VENTILAÇÃO A CADA 3 METROS.
- 8- OS DUTOS APARENTEMENTE DEVEM SER PINTADOS C/ SUPER GALVANTE MAIS DOIS DEZIMOS DE ESMALTE SINTÉTICO.

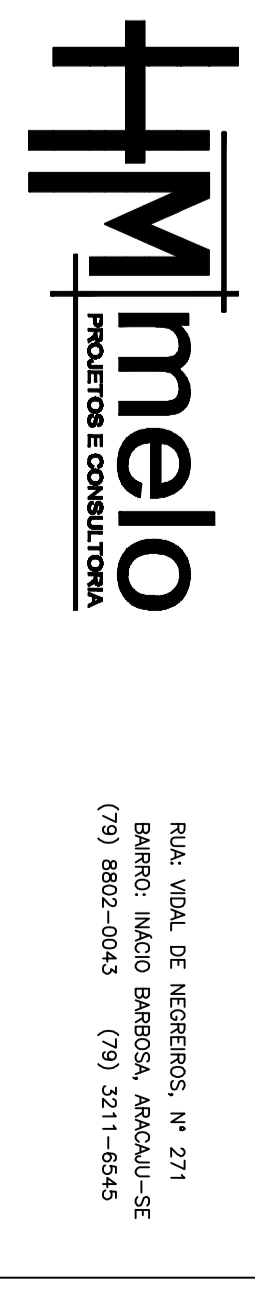
LEGENDA:



- CONDESSADORA TIPO PISO TETO - QUE SERÃO COLOCADAS NAS LAJES IMPERMEABILIZADAS DEMARCADAS PELO ARQUITETO

CO	ESCALA PARA APROVAÇÃO
REVISÃO	CONSERVAÇÃO
RESP. PROJETO	
RESP. EXECUÇÃO	
PROJETISTA	

CONSELHO REGIONAL DE MEDICINA DE SERGIPE  
PROF. DR. HENRIQUE



RUA VILA DE RECANTOS, Nº 271  
BARRIO MICO BARROCA, ARAUÁJAS  
(71) 3666-5944 (71) 3116-9493

PROJETO CONFORTO AMBIENTAL			
CIPIA	LOCAL	PROJ. Nº	DATA
CEMISE	RUA BRUNA, 888, CENTRO, ARAUÁJAS-SE		31/03/2014
AMBIENTE			
DISTRIBUIÇÃO DAS CONDESSADORAS COBERTURA			
DESENHO	REVISÃO	DATA	
HENRIQUE	1/75	31/03/2014	