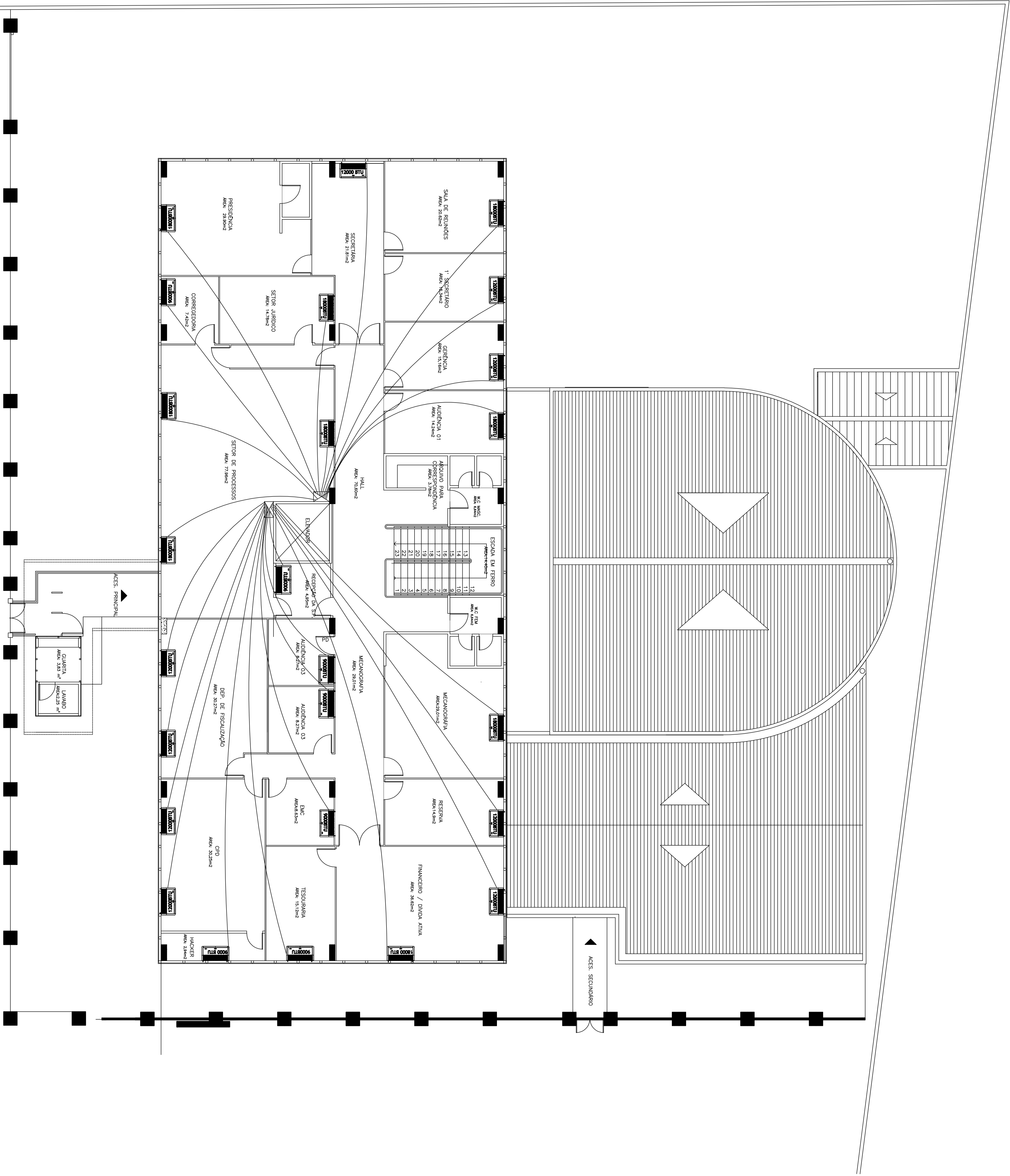
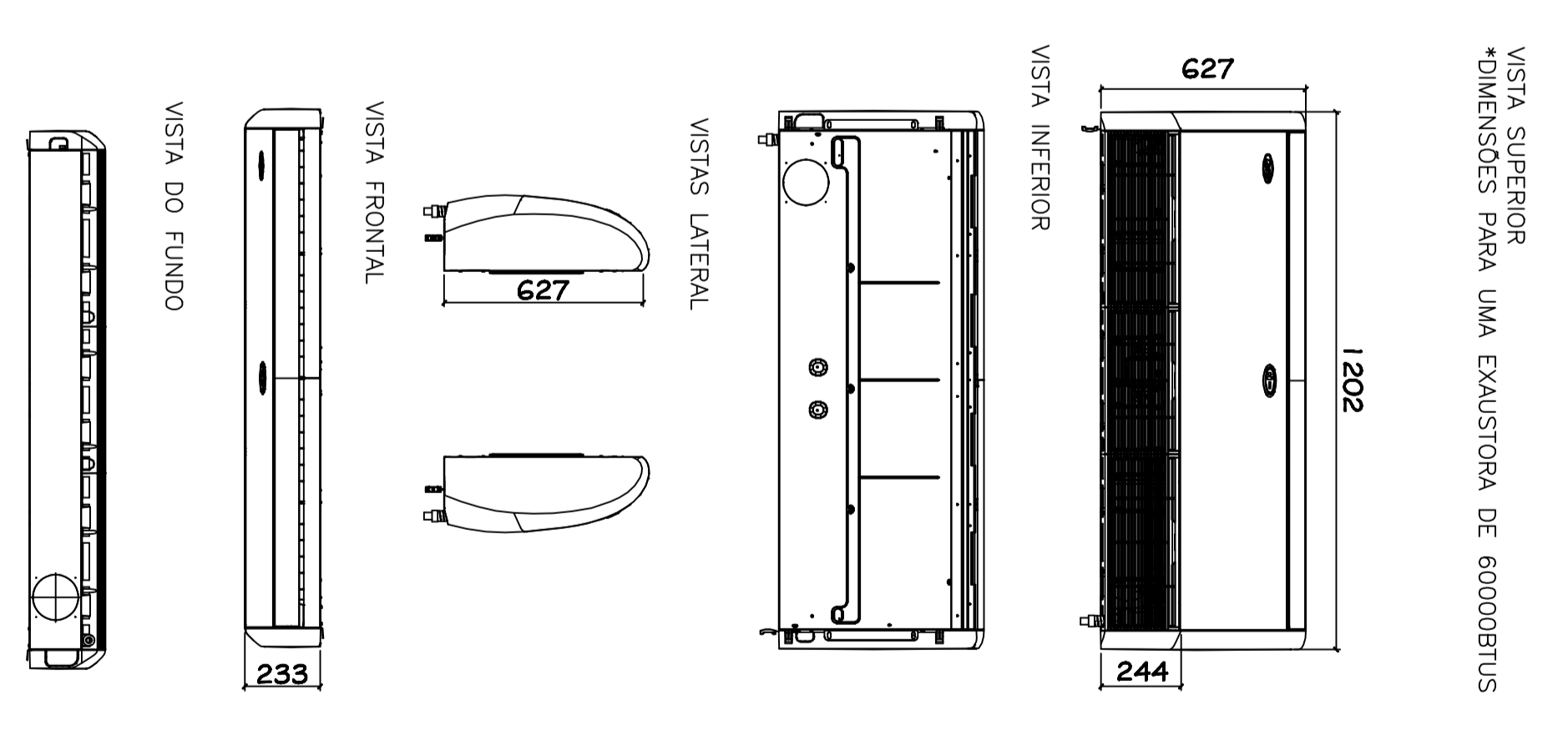


DISTRIBUIÇÃO DAS EVAPORADORAS E TUBULAÇÕES
DO PAVIMENTO SUPERIOR
ESCALA 1/75

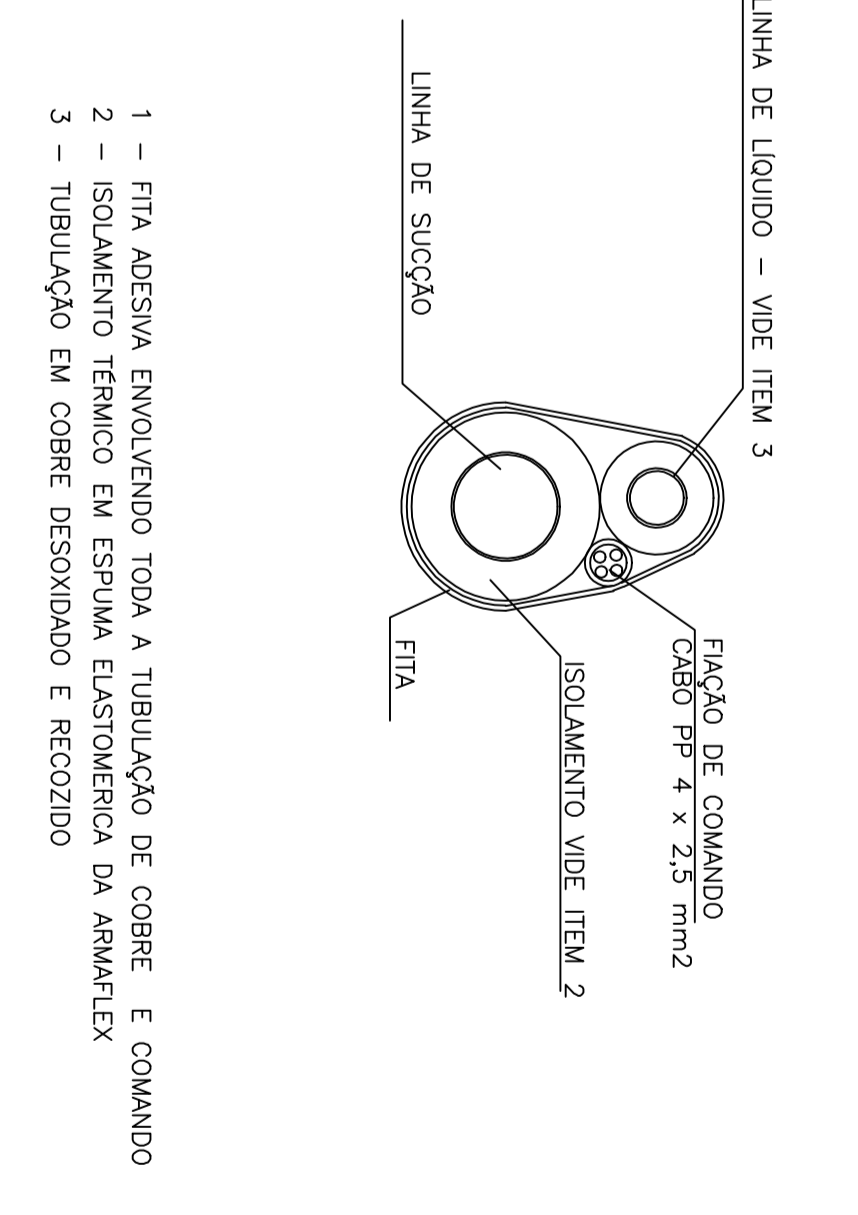


DETALHES DOS EQUIPAMENTOS

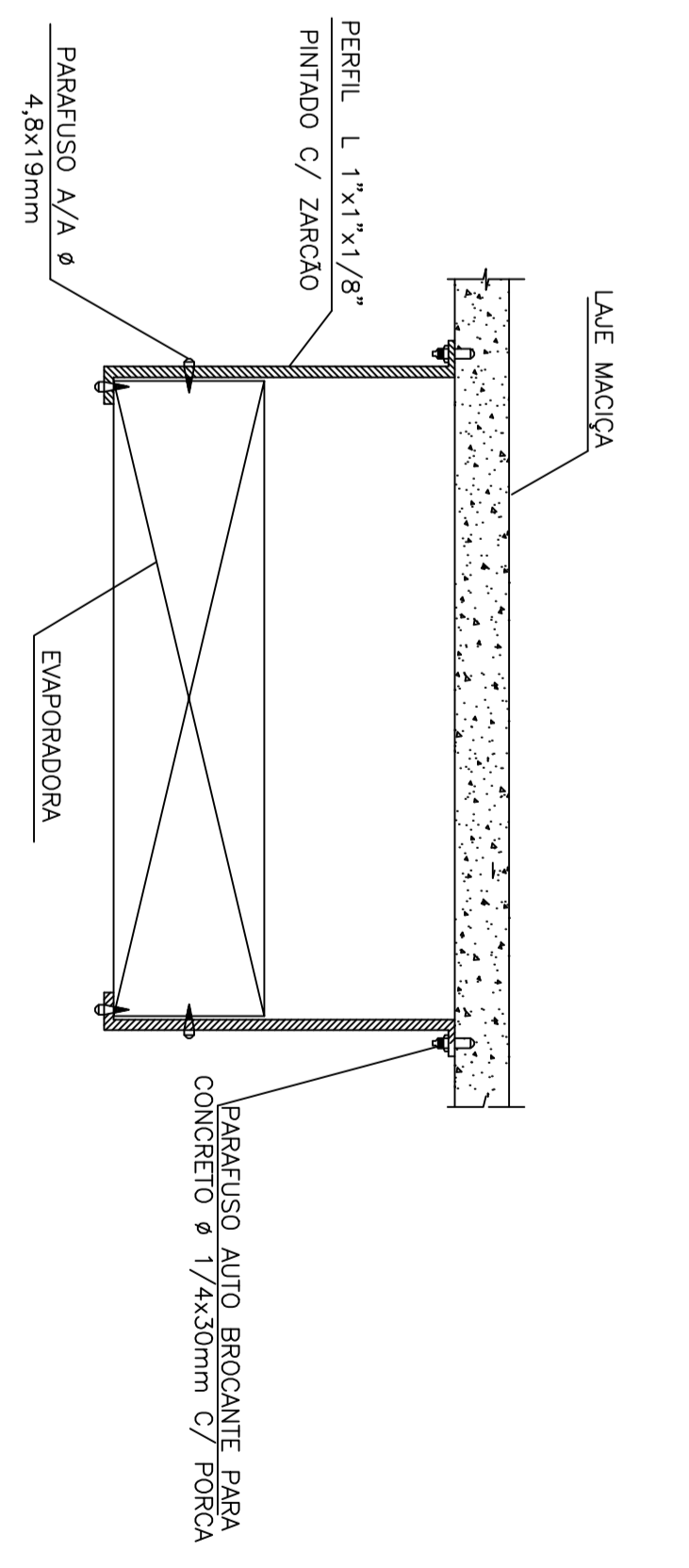
DETALHES EXAUSTORA DE AR
TIPO PISO TETO
SEM ESCALA



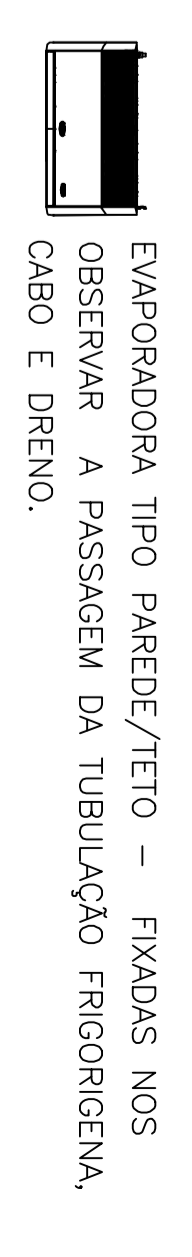
DETALHE DO ISOLAMENTO DAS
TUBULAÇÕES E CABO ELÉTRICO
SEM ESCALA



DETALHE DA SUSTENTAÇÃO DA
EVAPORADORA NA LAJE MACIÇA DE
TETO
SEM ESCALA



LEGENDA



ESPECIFICAÇÕES TÉCNICAS

- 1-TUBO DE COBRE DIAM. 1/2" – LINHA DE SUÇÃO
- 2-TUBO DE COBRE DIAM. 1/4" – LINHA DE LÍQUIDO
- 3-TUBO DE COBRE DIAM. 5/8" – LINHA DE SUÇÃO
- 4-TUBO DE COBRE DIAM. 3/8" – LINHA DE LÍQUIDO
- 5-EVAPORADORA 9.000 BTUS/220V
- 6-EVAPORADORA 30.000 BTUS/220V
- 7-TUBO DE COBRE DIAM. 3/4" – LINHA DE SUÇÃO
- 8-TUBO DE COBRE DIAM. 3/8" – LINHA DE LÍQUIDO

NOTAS GERAIS:

- 1- O DRENO DOS EQUIPAMENTOS DEVE SER ENCAMINHADO AO PONTO DE DRENAGEM MAIS PRÓXIMO PREVISTO NO PROJETO HIDRÁULICO.
- 2 - ISOLAR AS TUBULAÇÕES DE COBRE, COM TUBO ESPONJOSO EM MATERIAL ELASTOMÉRICO ESP. 10mm, NA ÁREA EXTERNA USAR TUBEX AC DA EPK OU SIMILAR.
- 3 - SEGUIR TODAS AS RECOMENDAÇÕES DO FABRICANTE DOS EQUIPAMENTOS PARA SUAS INSTALAÇÕES.
- 4 - OS DUTOS APARENTES DEVERÃO SER PINTADOS C/ SUPER COATE MAIS DIÁZIS DEBEMOS DE ESMALTE SINTÉTICO.
- 5 - FITA ADERSIVA ENVOLVENDO TODA A TUBULAÇÃO DE COBRE E COMANDO
- 6 - ISOLAMENTO TÉRMICO EM ESPUMA ELASTOMÉRICA DA ARMAFLEX
- 7 - TUBULAÇÃO EM COBRE DESOXIGENADO E RECOZIDO
- 8 - PROJETO DIMENSIONADO PARA ATENDER SISTEMA CONVENCIONAL OU VRF COM UNIDADES CONDENSADORA DE 36.000 BTUS

HTM melo
PROJETO CONFORTE AMBIENTAL

PROJETO CONFORTE AMBIENTAL

LOCAL: RUA BROOK, 588, CENTRO, ARACAJU-SE

DATA: 31/03/2014

02/03

HTM melo
PROJETO CONFORTE AMBIENTAL

PROJETO CONFORTE AMBIENTAL

LOCAL: RUA BROOK, 588, CENTRO, ARACAJU-SE

DATA: 31/03/2014

02/03