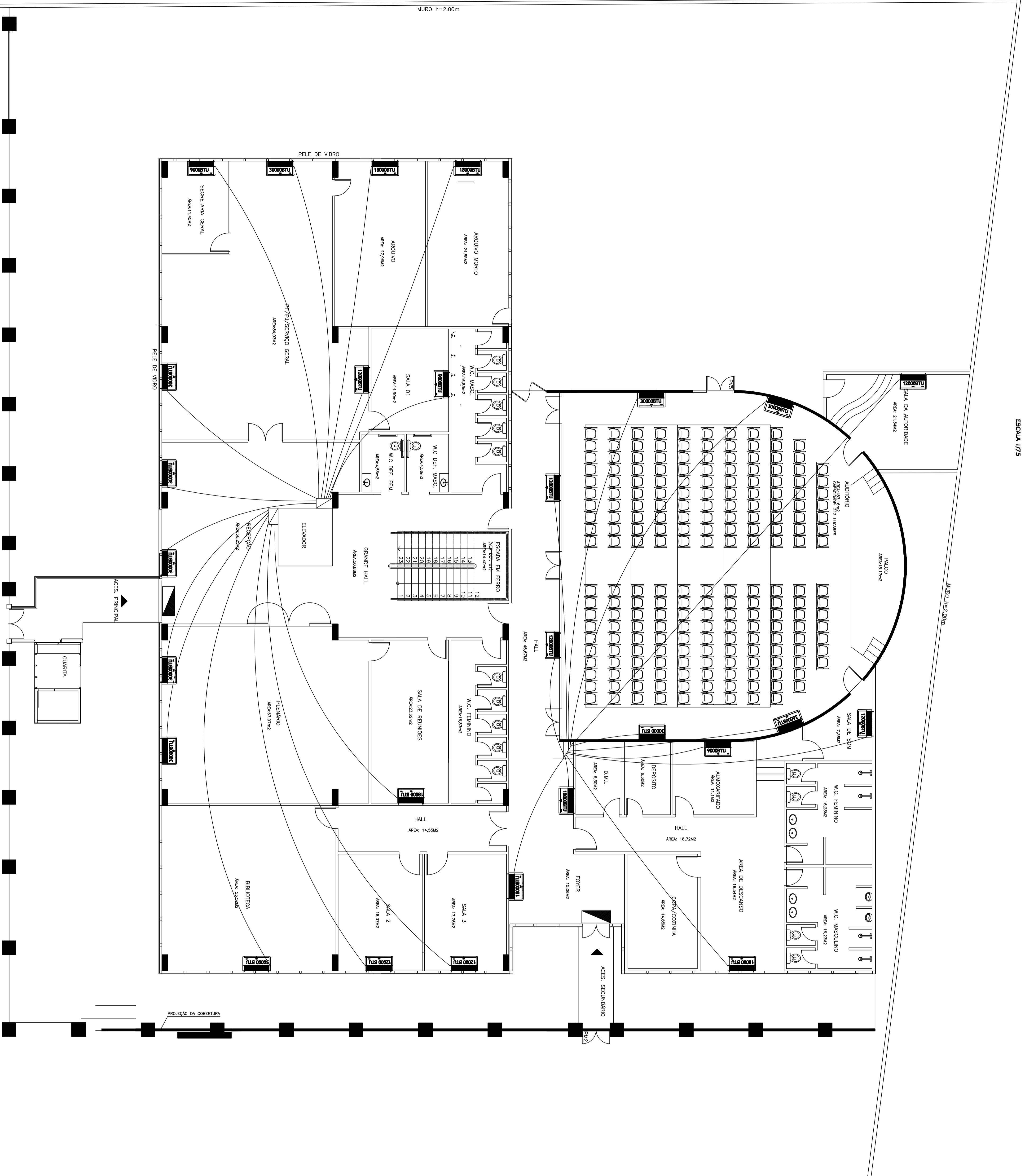
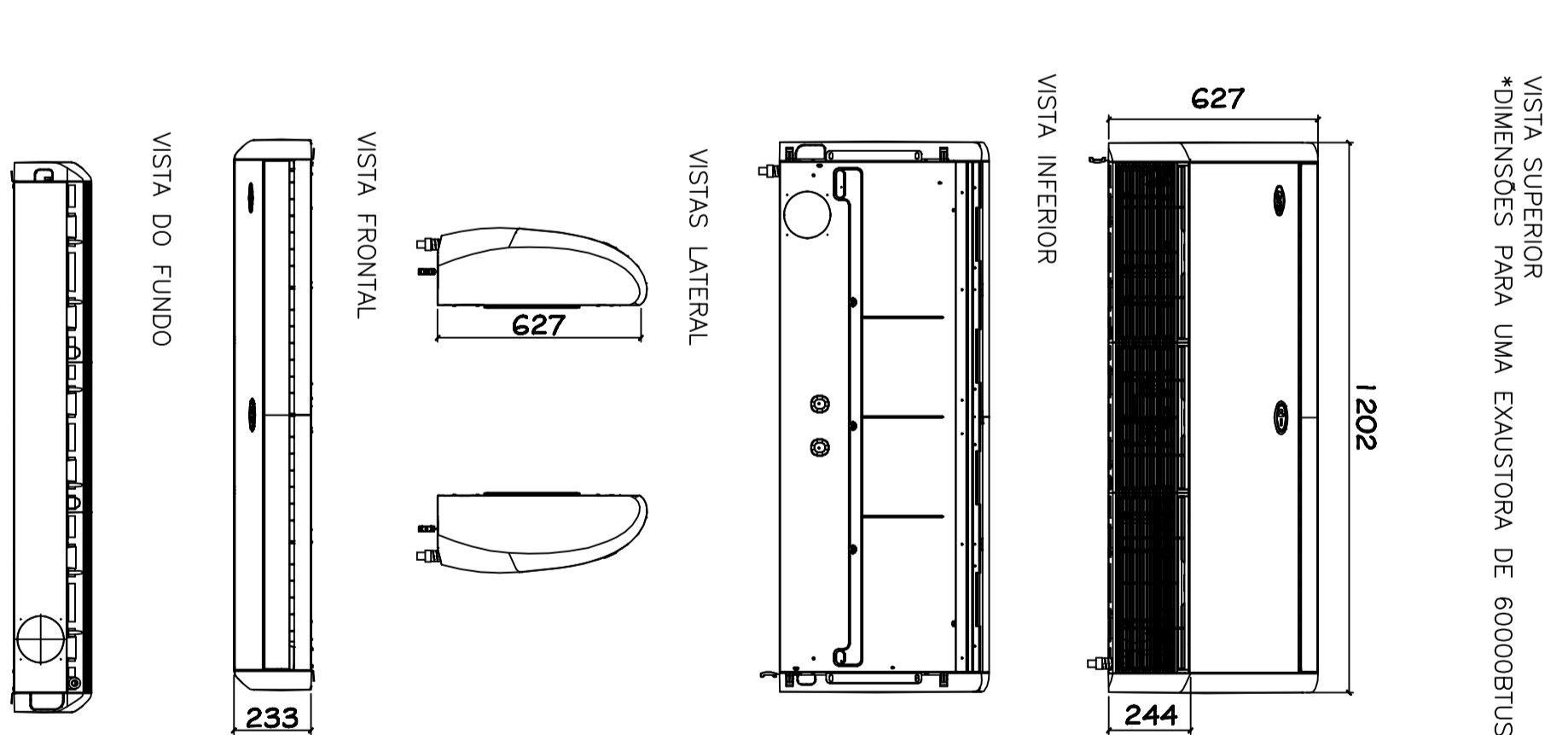


DISTRIBUIÇÃO DAS EVAPORADORAS E TUBULAÇÕES
DO PAVIMENTO TERREO
ESCALA 1/75

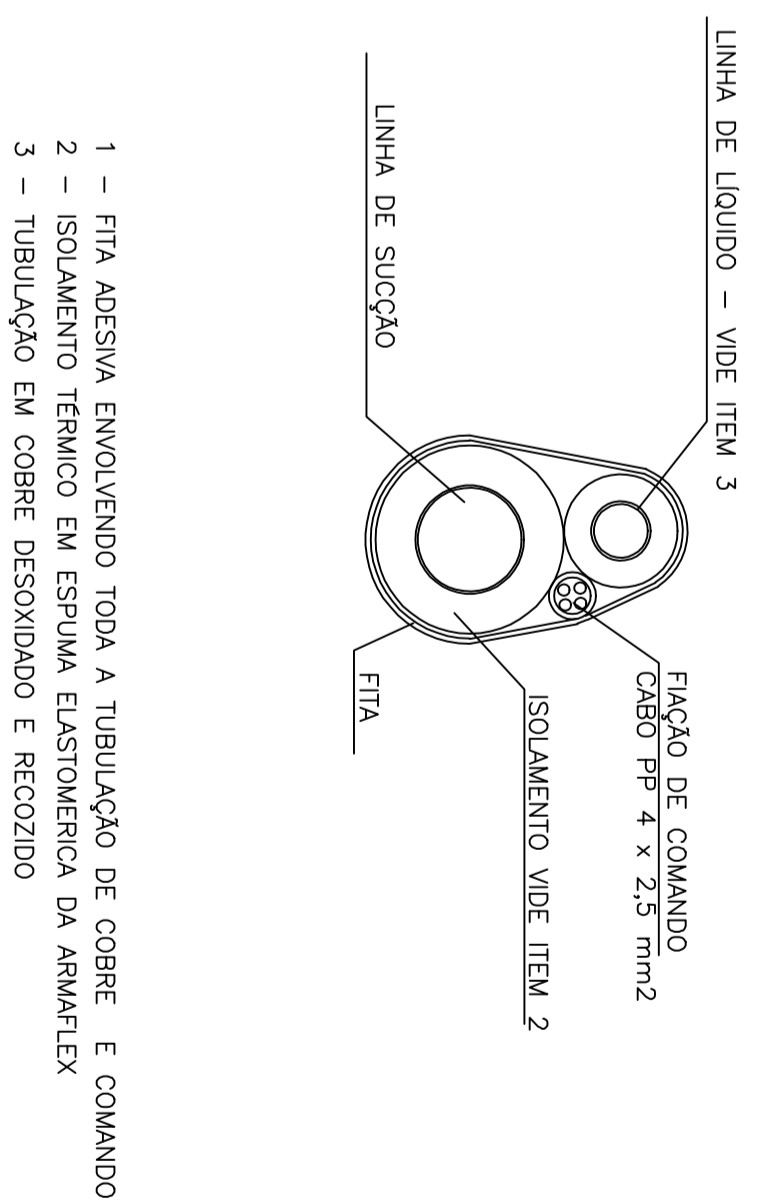


DETALHES DOS EQUIPAMENTOS

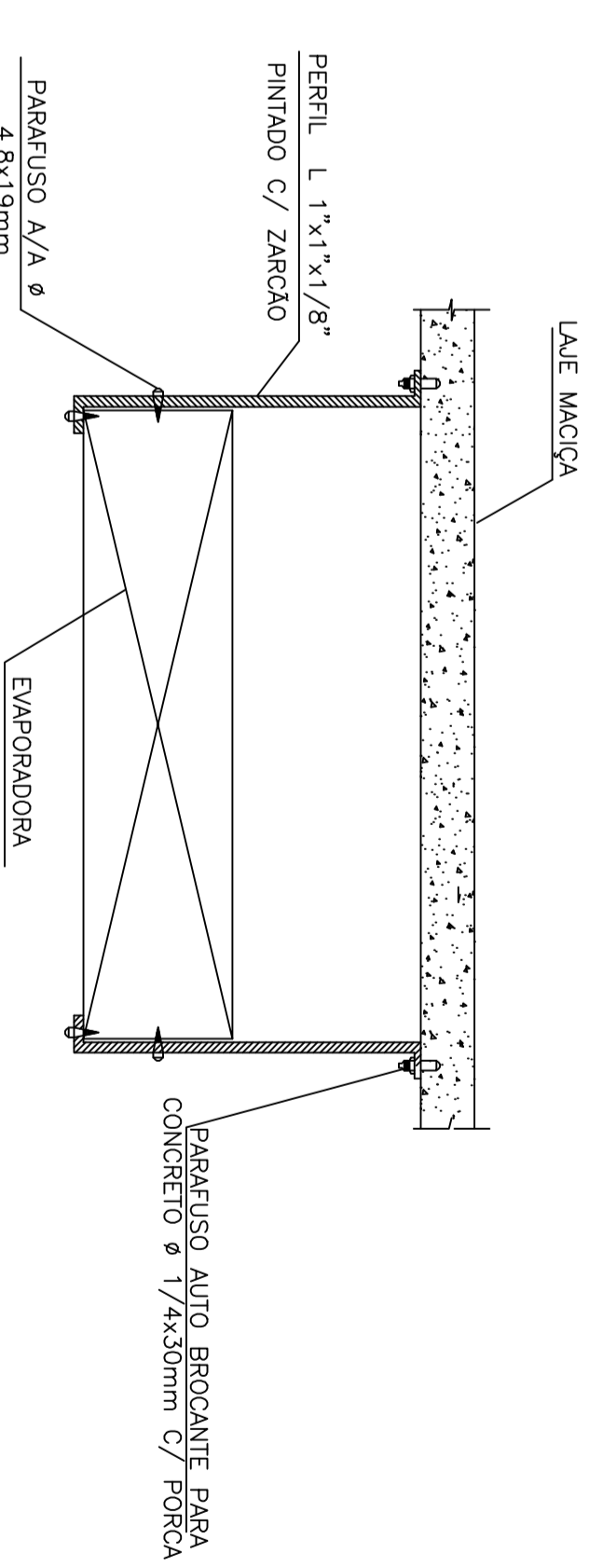
DETALHES EXAUSTORA DE AR
TIPO PISO TETO
SEM ESCALA



DETALHE DO ISOLAMENTO DAS
TUBULAÇÕES E CABO ELÉTRICO
SEM ESCALA



DETALHE DA SUSTENTAÇÃO DA
EVAPORADORA NA LAJE MACIÇA DE
TETO
SEM ESCALA



LEGENDA



ESPECIFICAÇÕES TÉCNICAS

- 1-TUBO DE COBRE DIAM. 1/2" - LINHA DE SUÇÃO
- 2-TUBO DE COBRE DIAM. 1/4" - LINHA DE LÍQUIDO
- 3-TUBO DE COBRE DIAM. 5/8" - LINHA DE SUÇÃO
- 4-TUBO DE COBRE DIAM. 3/8" - LINHA DE LÍQUIDO
- 5-EVAPORADORA 9.000 BTUS/220V
- 6-EVAPORADORA 30.000 BTUS/220V
- 7-TUBO DE COBRE DIAM. 3/4" - LINHA DE SUÇÃO
- 8-TUBO DE COBRE DIAM. 3/8" - LINHA DE LÍQUIDO

NOTAS GERAIS:

- 1- O DRENO DOS EQUIPAMENTOS DEVE SER ENCAMINHADO AO PONTO DE DRENAGEM MAIS PRÓXIMO PREVISTO NO PROJETO HIDRÁULICO.
- 2 - ISOLAR AS TUBULAÇÕES DE COBRE, COM TUBO ESPONJADO EM MATERIAL ELASTOMÉRICO ESP. 10mm, NA ÁREA EXTERNA USAR TUBEX AC DA EPKX OU SIMILAR.
- 3 - SEGUIR TODAS AS RECOMENDAÇÕES DO FABRICANTE DOS EQUIPAMENTOS PARA SUAS INSTALAÇÕES.
- 4 - OS DUTOS APARENTES DEVERÃO SER PINTADOS C/ SUPER GALVNE MAIS DIAS DEPOIS DE ESMALTE SINTÉTICO.
- 5 - FITA ADERSIVA ENVOLVENDO TODA A TUBULAÇÃO DE COBRE E COMANDO
- 6 - ISOLAMENTO TÉRMICO EM ESPUMA ELASTOMÉRICA DA ARMAFLEX
- 7 - TUBULAÇÃO EM COBRE DESOXIDADO E RECOZIDO
- 8 - PROJETO DIMENSIONADO PARA ATENDER SISTEMA CONVENCIONAL OU VRF COM UNIDADES CONDENSADORA DE 36.000 BTUS

HTM melo PROJETOS E CONSULTORIA

Rua Vitor de Almeida, nº 271
Bairro Novo América, Anápolis-SE
(79) 8660-0043 (79) 2311-6439

PROJETO CONFORTO AMBIENTAL

CLIENTE	LOCAL
GENESE	RUA BRUNA, 589, CENTRO, ANÁPOLIS-SE
AMBIENTE	DATA
DISTRIBUIÇÃO DAS OMPONENÇAS E TUBULAÇÕES EM TERREO	17/03/2014
DESENHO	REVISÃO
JOHN WISNIEWSKI	1175
	DATA
	17/03/2014
	FOUNDA
	01/03