

DIAGRAMA TRIFILAR DA ALIMENTAÇÃO DA BOMBA  
SEM ESCALA

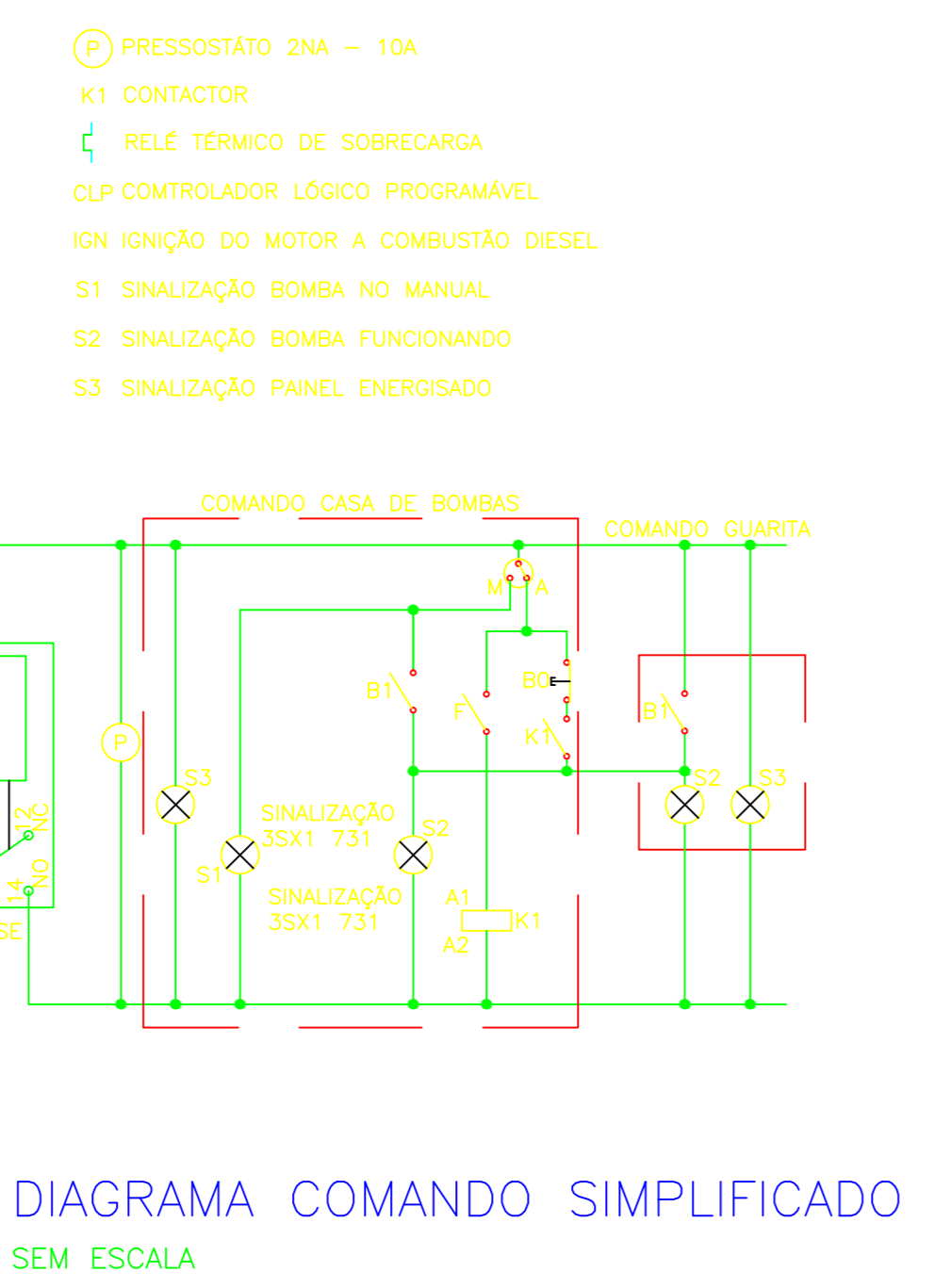
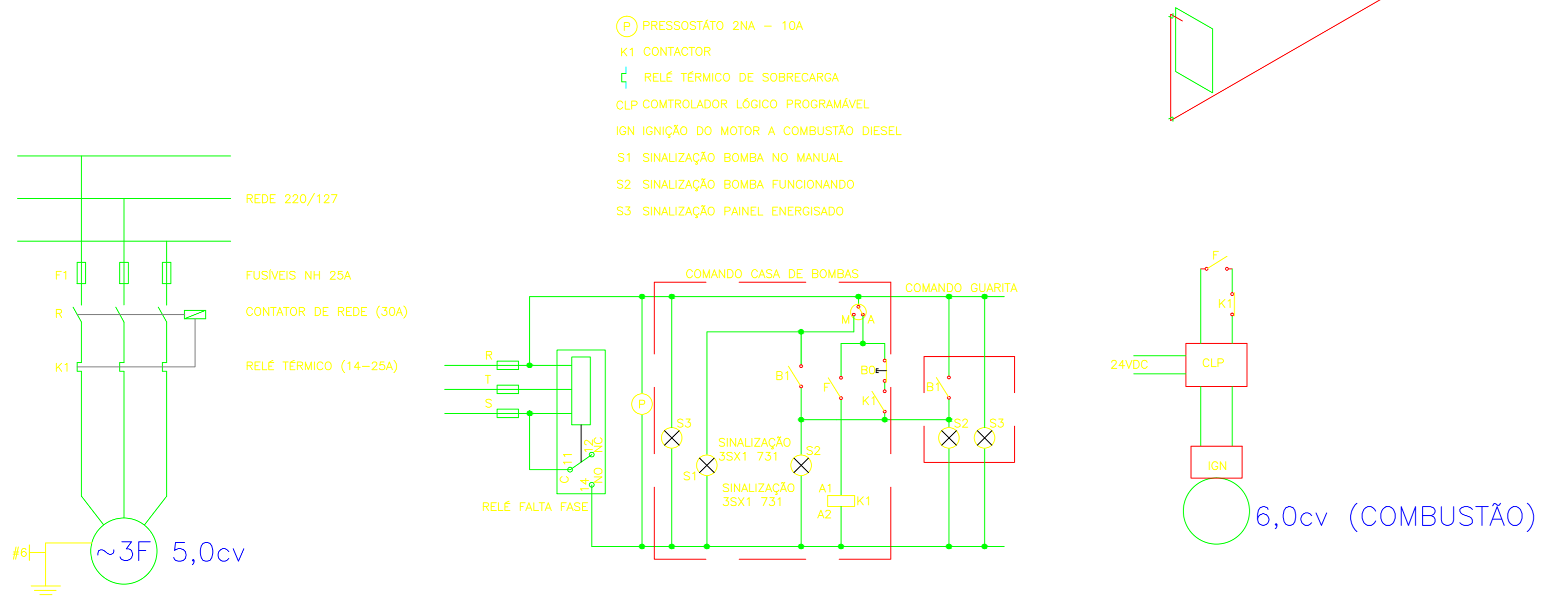
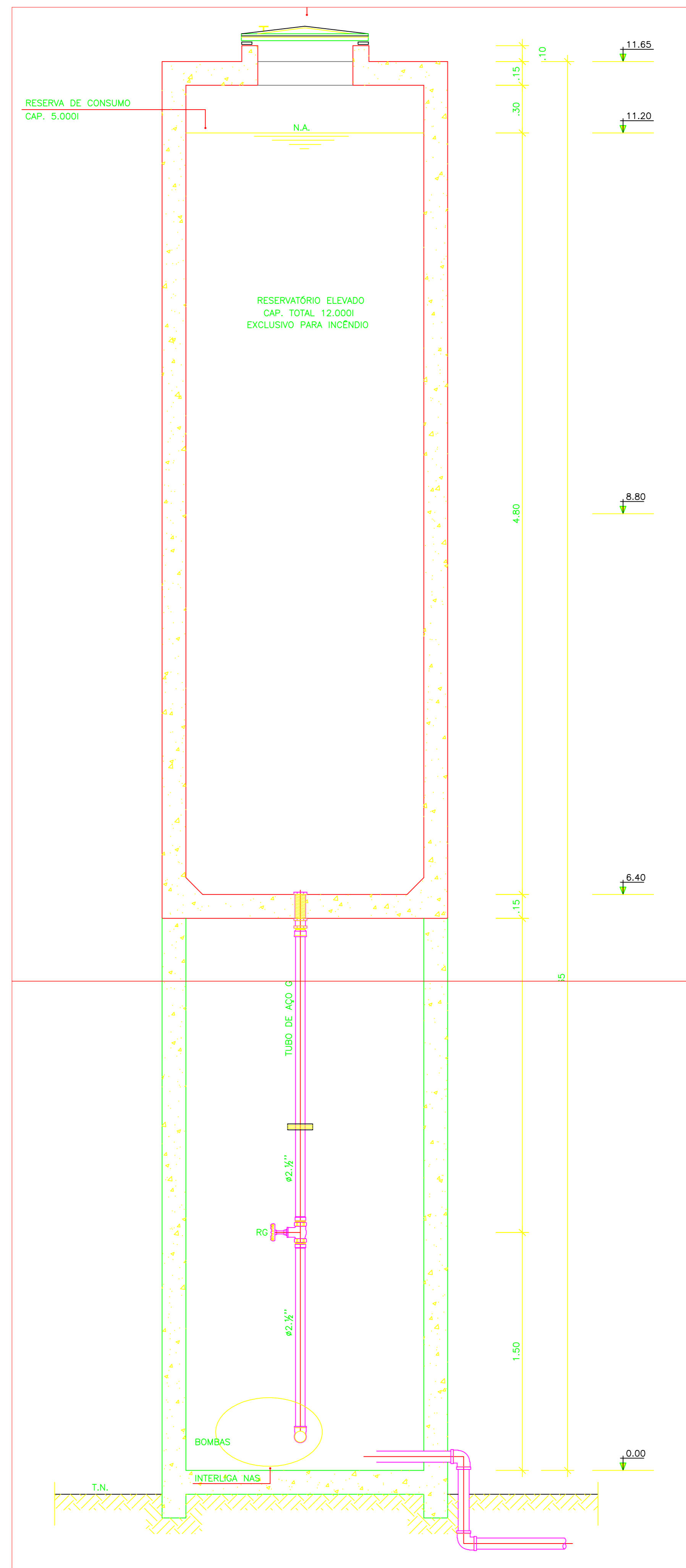


DIAGRAMA DE LIGAÇÃO BI PRINCIPAL  
SEM ESCALA



CORTE DO RESEVATÓRIO ELEVADO  
ESCALA 1:25

PROJETO EXECUTIVO

00	EMISSÃO PARA APROVAÇÃO	31/03/2014
REVISÃO	COMENTÁRIOS	

MARCELO SANTOS DE SOUZA CREA-RN 270599440-8  
RESP. PROJETO

RESP. EXECUÇÃO  
CONSELHO REGIONAL DE MEDICINA DE SERGIPE  
PROPRIETÁRIO

PROJETOS E CONSULTORIA

RUA VIDAL DE NEGREIROS, Nº. 271  
BAIRRO: INÁCIO BARBOSA, ARACAJU-SE  
(79) 8802-0043 (79) 3211-6545  
projetos@tecfalprojetos.com.br  
(79) - 8824-4271

SANTOS & SOUZA CONSULTORIA  
PROJETOS E SERVIÇOS LTDA

PROTEÇÃO CONTRA INCÊNDIO

OBRA CREMESE	LOCAL RUA BOQUIM, 589, CENTRO, ARACAJU-SE	
ASSUNTO ISOMÉTRICO GERAL - DIAGRAMAS	JOB Nº	FOLHA
DESENHO MARCELO SOUZA	ESCALA(S) 1:75	DATA 31/03/2014
		05/05