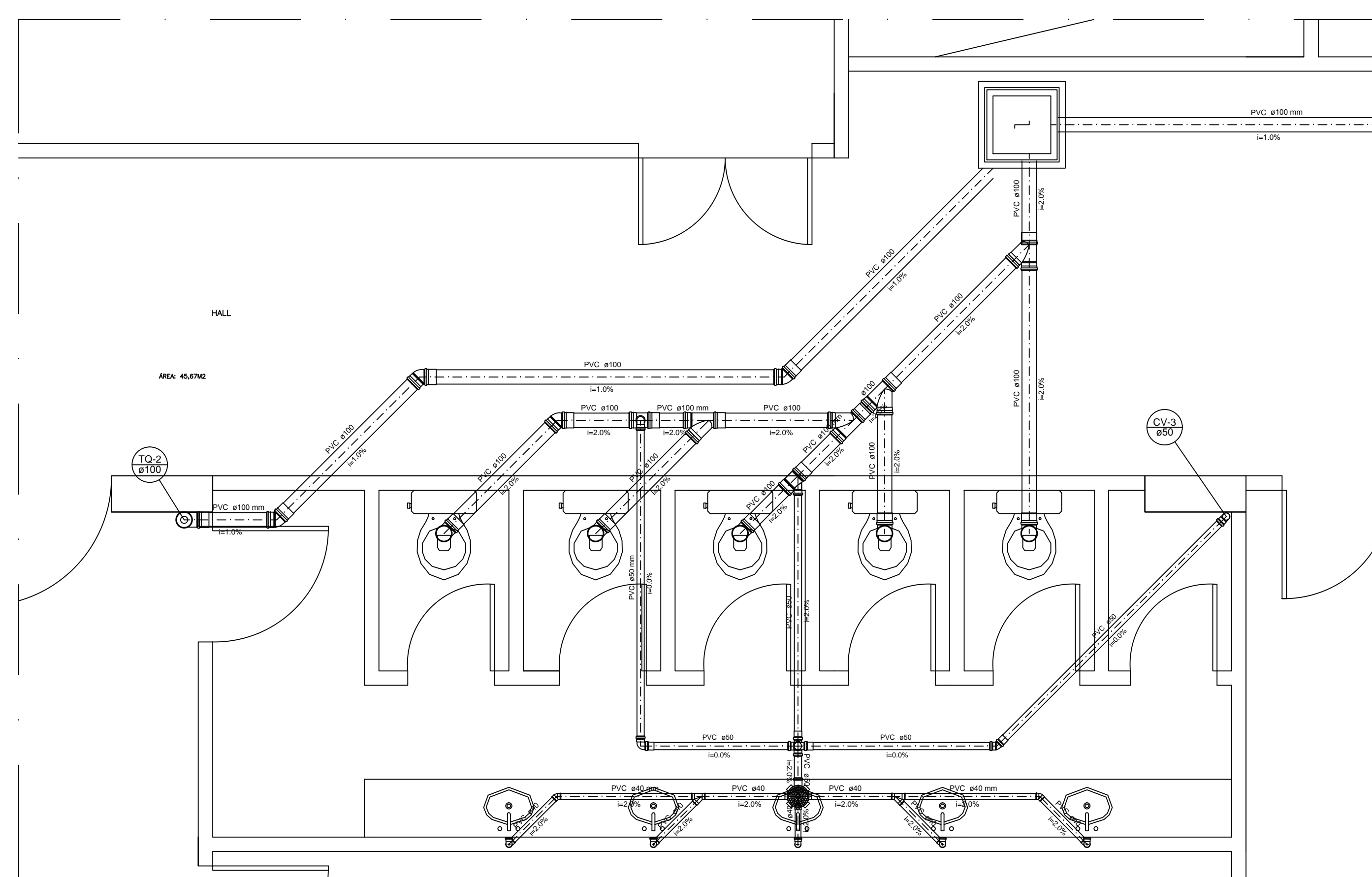
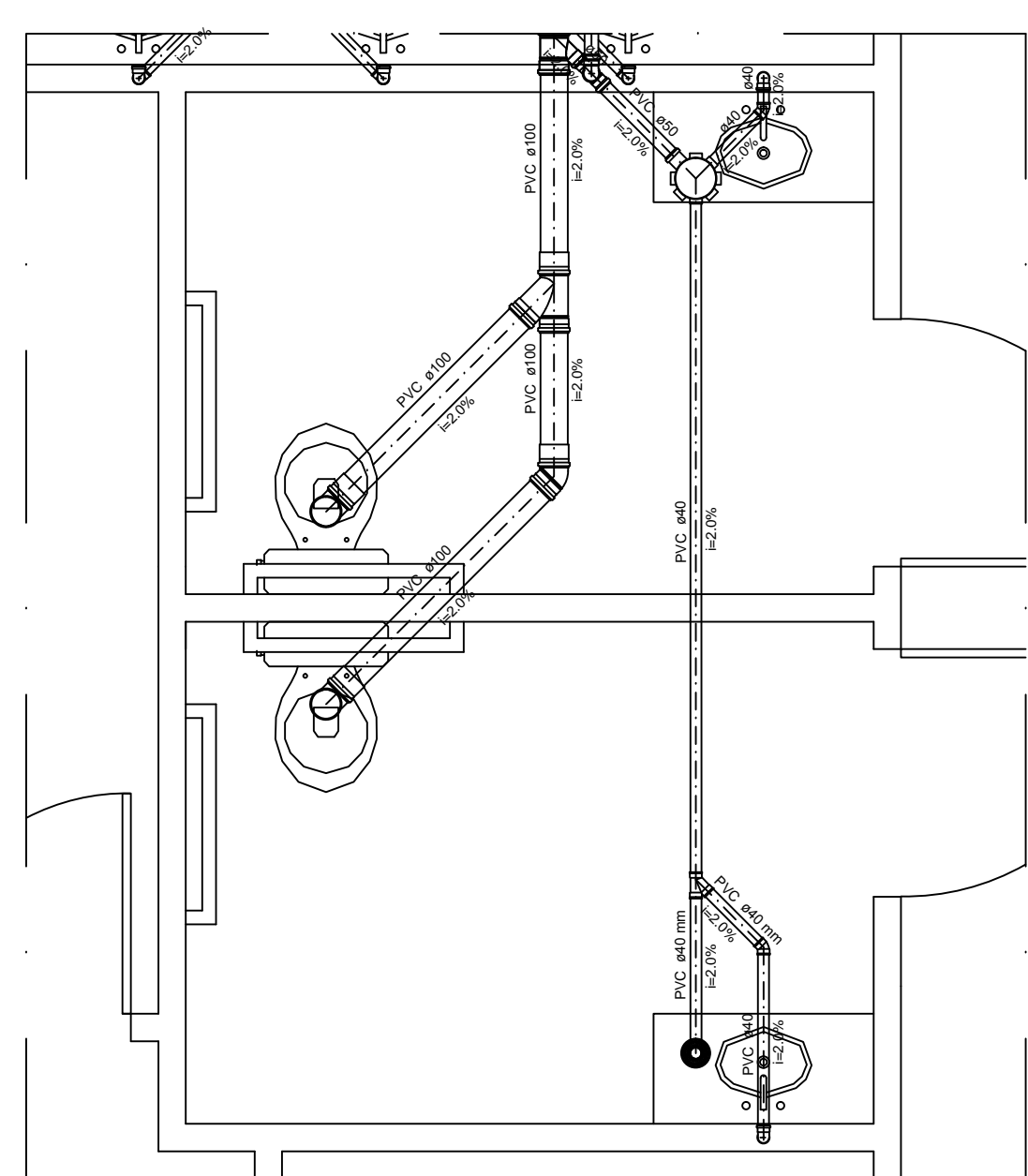


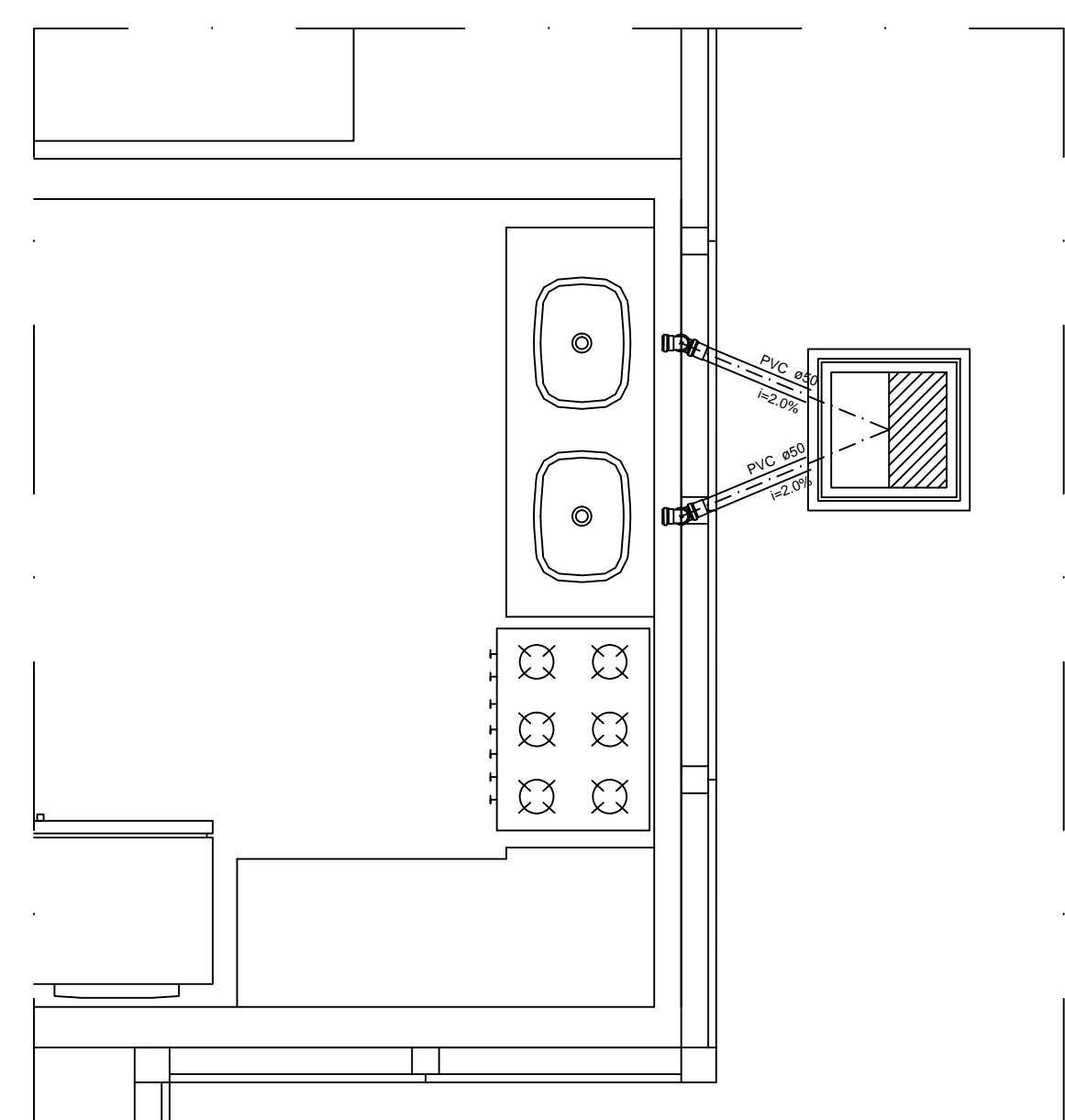
DETALHE 06
ESCALA 1:25



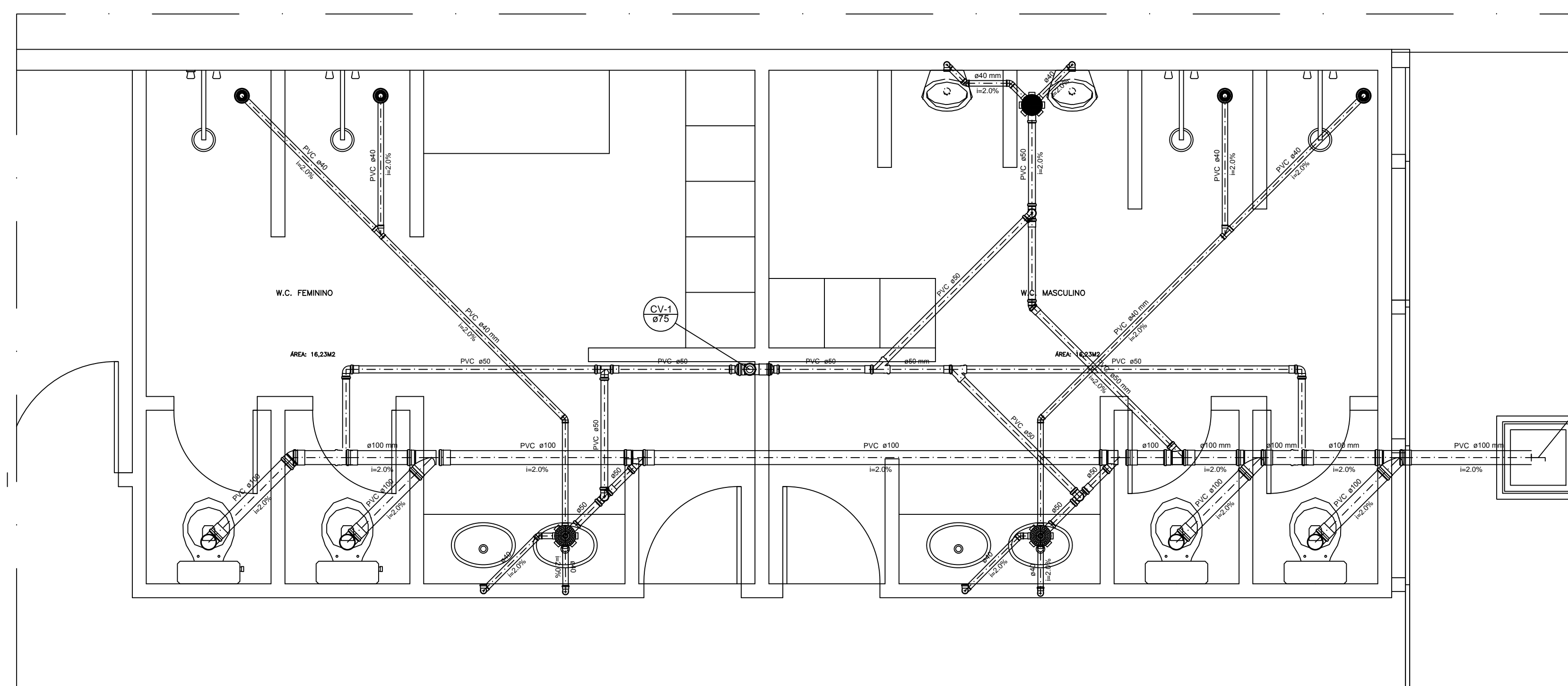
DETALHE 04
ESCALA 1:25



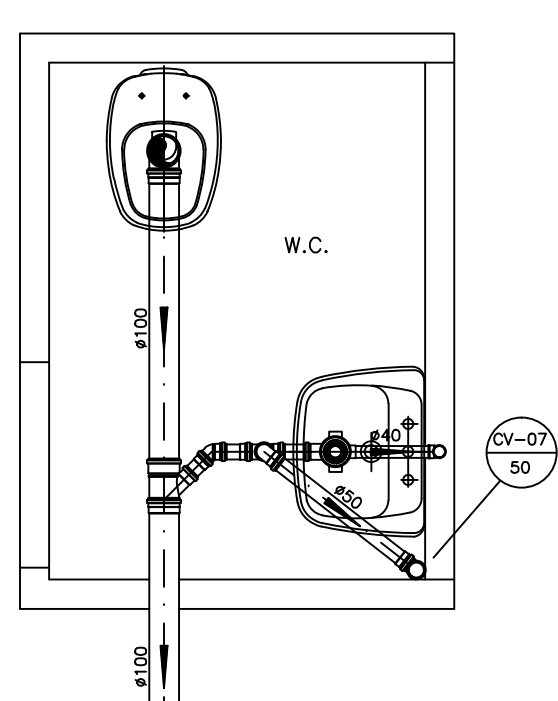
DETALHE 05
ESCALA 1:25



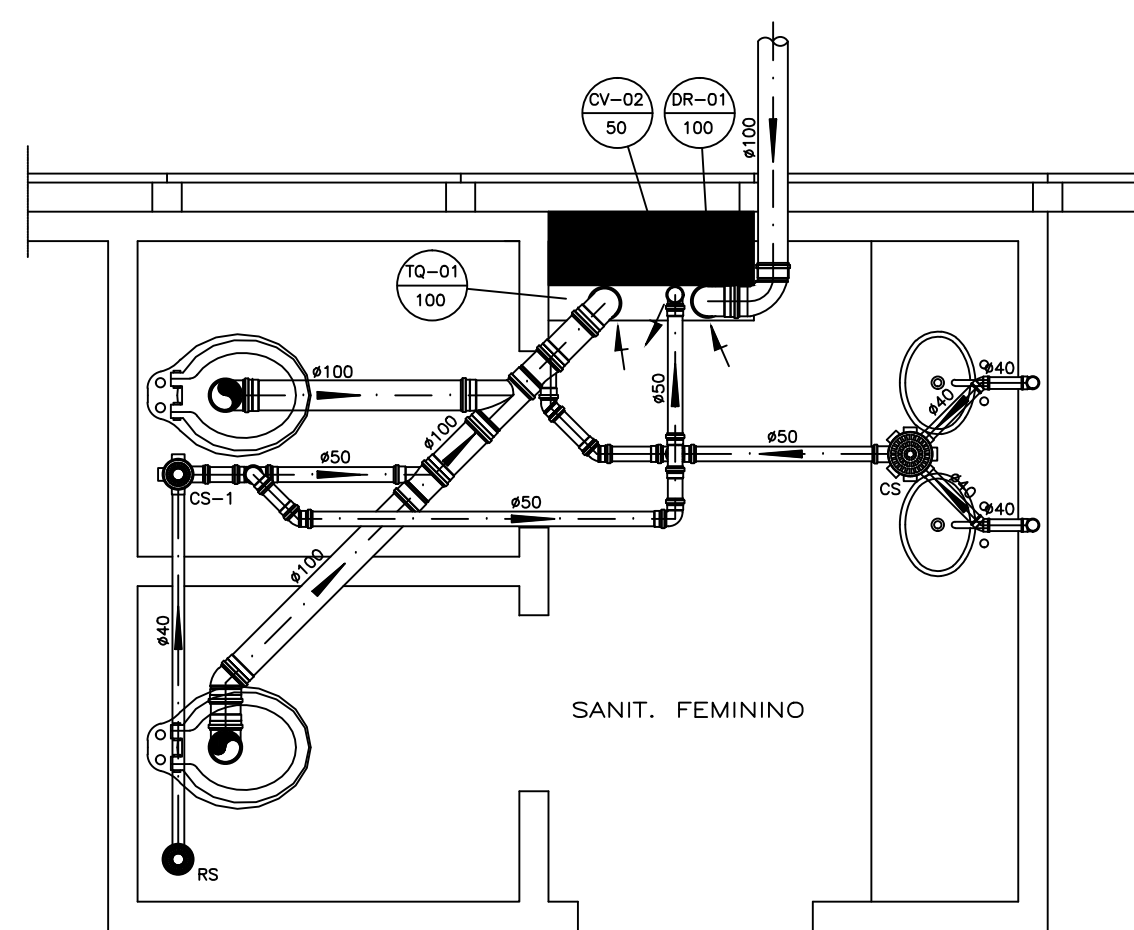
DETALHE 02
ESCALA 1:25



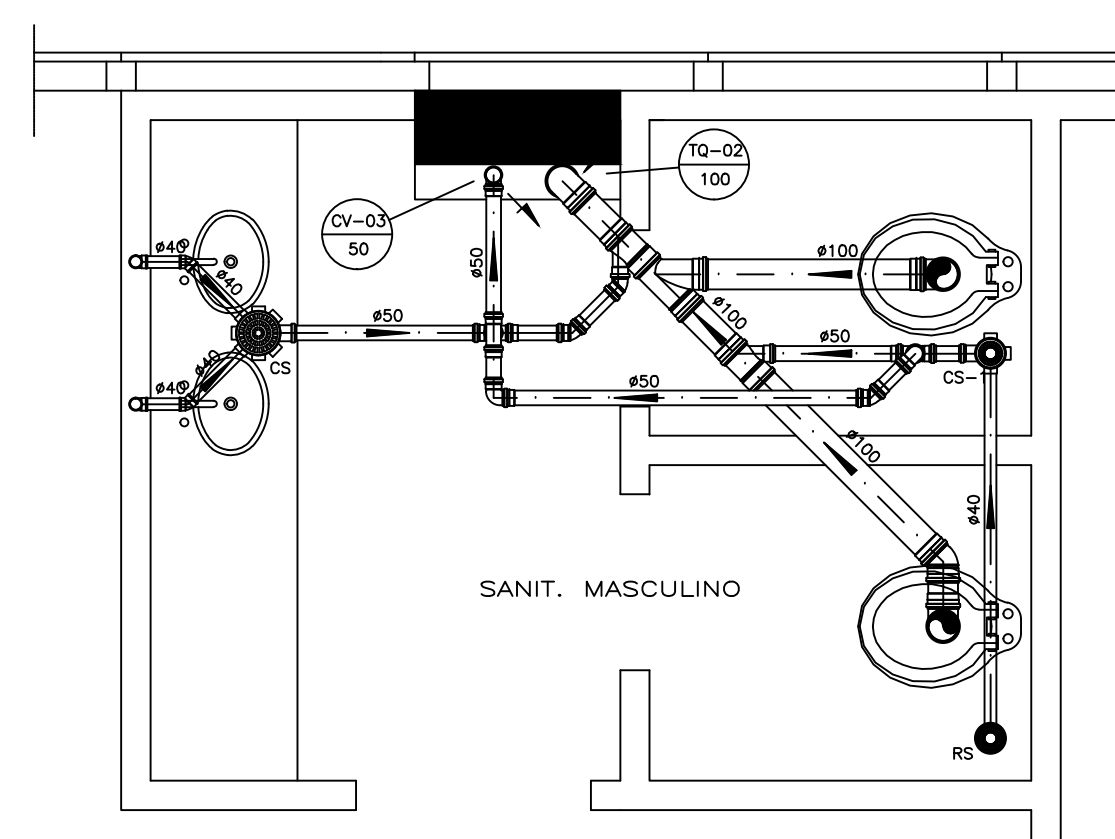
DETALHE 01
ESCALA 1:25



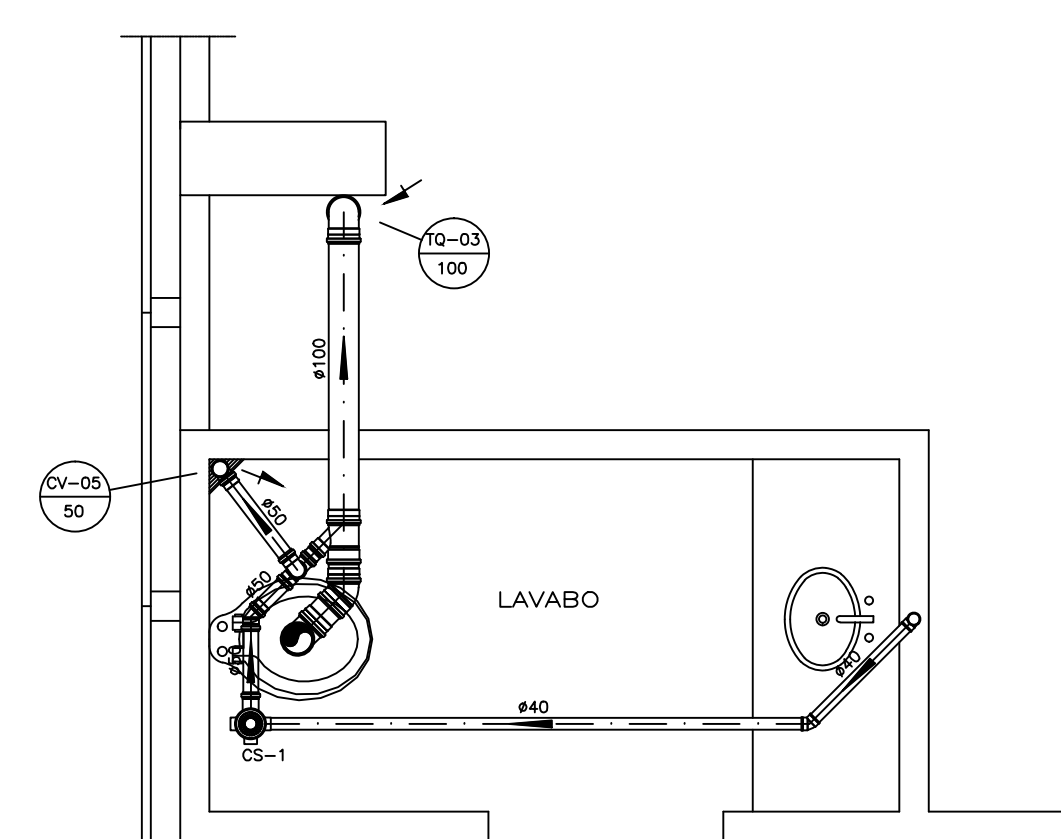
DETALHE 03
ESCALA 1:25



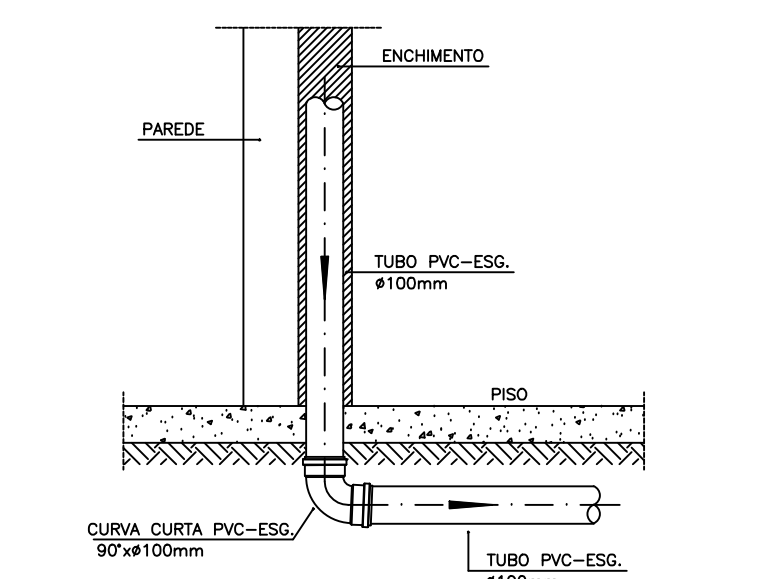
DETALHE 07
ESCALA 1:25



DETALHE 08
ESCALA 1:25



DETALHE 09
ESCALA 1:25



DETALHE DO PÉ DE COLUNA
ESCALA 1:20

LEGENDA

CI	Caixa de Inspeção (em alvenaria)
CAP	Caixa de Águas Pluviais (em alvenaria)
CAG	Caixa de Águas Pluviais com Greiha (em alvenaria)
CG	Caixa de Gordura (em alvenaria)
CS	Caixa Sifonada 150x150x50mm
CS-1	Caixa Sifonada 100x100x50mm
CSTC	Caixa Sifonada com Tampa Cega 150x150x50mm
RS	Raio Sifonado 100x40mm
RT	Raio Sifonado com Tampa Cega 150x150x50mm
TQ	Tubo de Queda
TG	Tubo de Gordura
CV	Coluna de Ventilação
AP	Coluna de Águas Pluviais
DR	Coluna de Drenagem
DN-ø	Diâmetro Nominal da Peça
i	Inclinação Mínima
→	Sentido do Fluxo
⊕	Bucha de Redução
⊖	Prumada que Sobee
⊖	Prumada que Desce
CV-100	Nomenclatura da Coluna
CV-100	Numeração da Coluna
Ø100	Diâmetro da Tubulação
---	Canalização de Esgoto EXISTENTE
---	Canalização de Águas Pluviais EXISTENTE
---	Canalização de Ventilação EXISTENTE
---	Canalização de Esgoto nova
---	Canalização de Ventilação Nova

PROJETO EXECUTIVO

00	EMISSÃO PARA APROVAÇÃO	31/03/2014
REVISÃO	COMENTÁRIOS	

RESP. PROJETO
RESP. EXECUÇÃO
CONSELHO REGIONAL DE MEDICINA DE SERGIPE
PROPRIETÁRIO

HMmelo PROJETOS E CONSULTORIA
RUA VIAL DE NEVES, Nº 211
BARRIO: INACIO BARBOSA, ARACAJU-SE
(79) 8802-0043 (79) 3211-8545
projeto@hm-melo.com.br (79) 884-4271

TECFAL SANTOS & SILVA CONSULTORIA PROJETOS E SERVIÇOS LTDA
projeto@tecfal.com.br (79) 884-4271

ESGOTO E DRENAGEM

OBRA	LOCAL	
CREMESTE	RUA BOQUIM, 589, CENTRO, ARACAJU-SE	
ASSUNTO	FOLHA Nº	
DETALHES DE ESGOTO		
DESENHO	ESCALAS	DATA
MARCELO SOUZA	1:25	31/03/2014