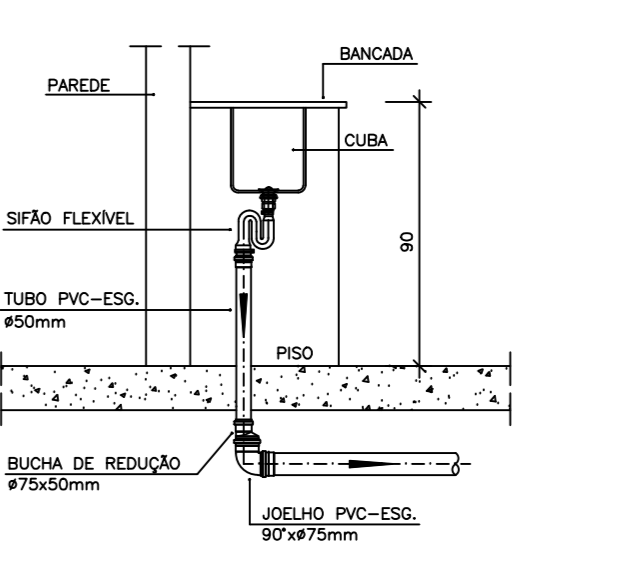
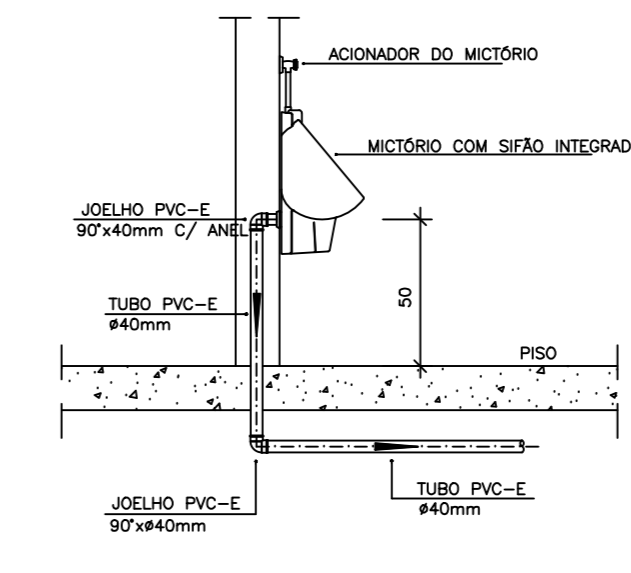
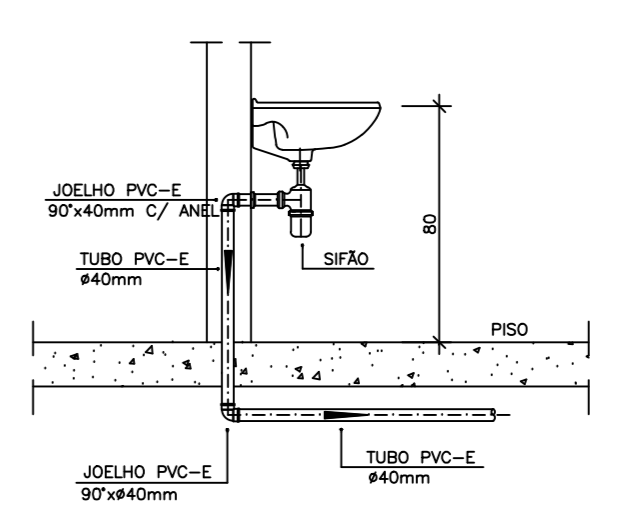
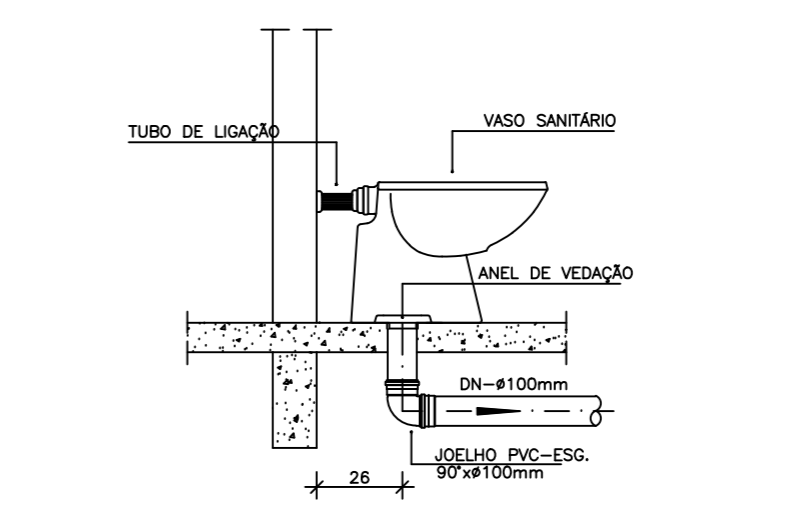
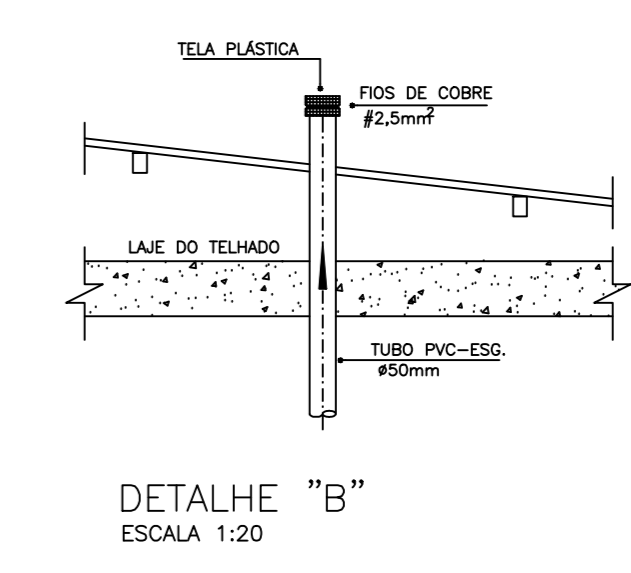
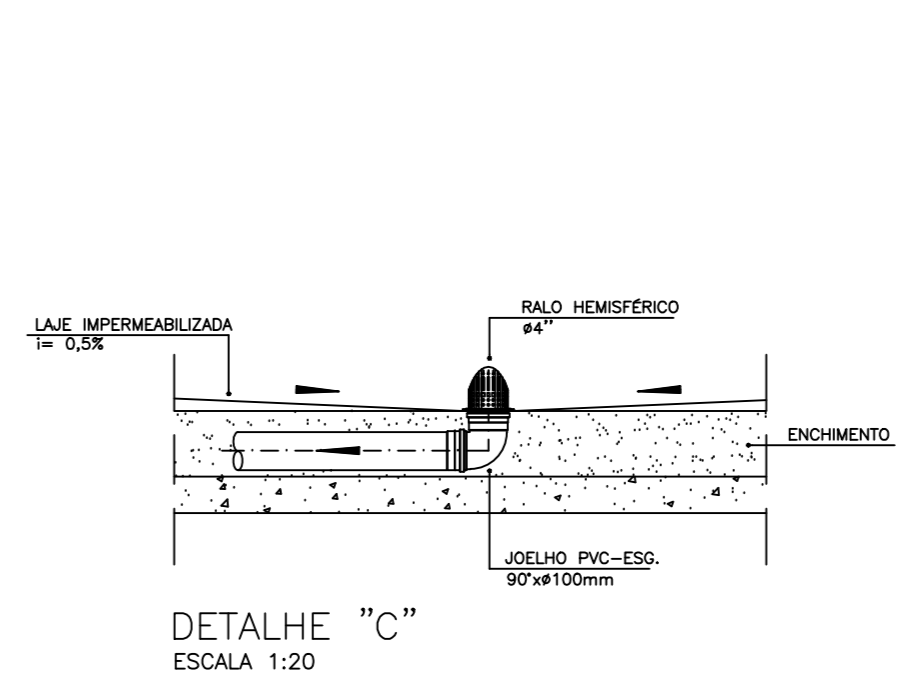
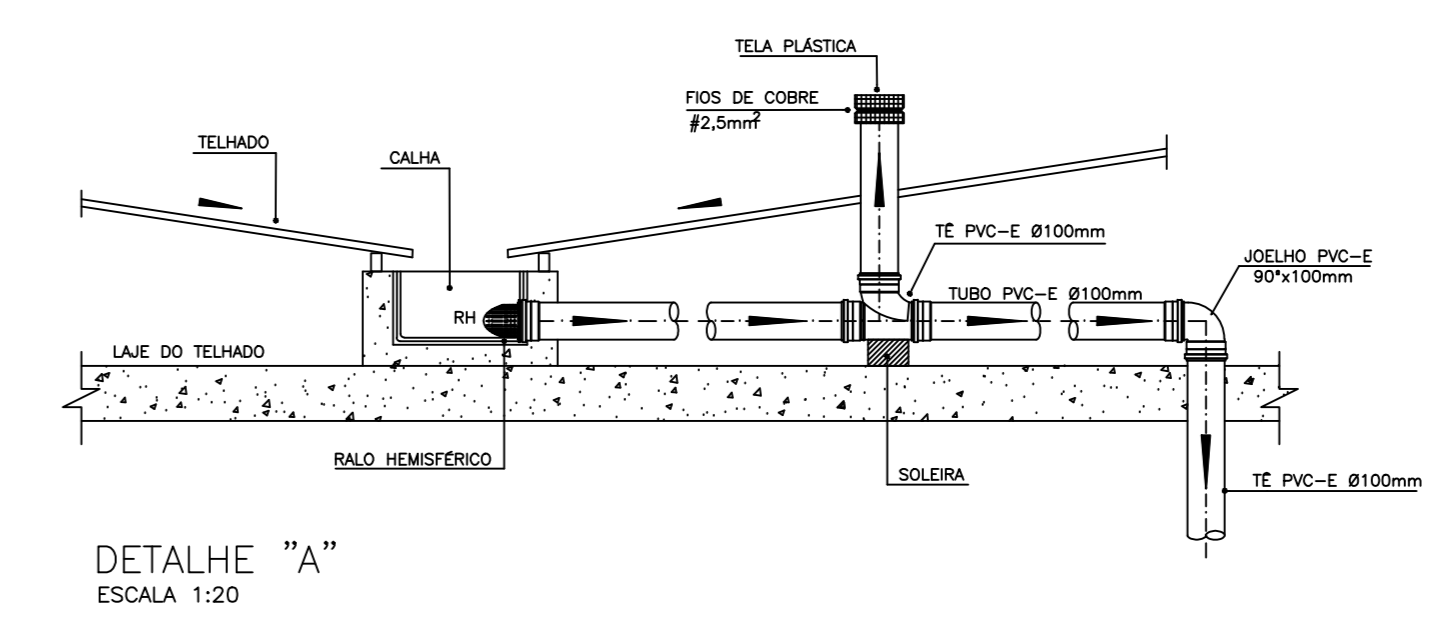


PLANTA BAIXA SUPERIOR
ESCALA 1/75

LEGENDA

CI	Caixa de Inspeção (em alvenaria)
CAP	Caixa de Águas Pluviais (em alvenaria)
CAPG	Caixa de Águas Pluviais com Grelha (em alvenaria)
CG	Caixa de Gordura (em alvenaria)
CS	Caixa Sifonada 150x150x50mm
CS-1	Caixa Sifonada 100x100x30mm
CSTC	Caixa Sifonada com Tampa Cega 150x150x50mm
RS	Ralo Sifonado 100x40mm
TQ	Tubo de Queda
TG	Tubo de Gordura
CV	Coluna de Ventilação
AP	Coluna de Águas Pluviais
DR	Coluna de Drenagem
DN-Ø	Diâmetro Nominal da Peça
i	Inclinação Mínima
→	Sentido do Fluxo
⊗	Bucha de Redução
⊙	Prumada que Sobee
⊘	Prumada que Desce
⊗	Nomenclatura da Coluna
⊙	Numeração da Coluna
⊘	Diâmetro da Tubulação
---	Canalização de Esgoto EXISTENTE
---	Canalização de Águas Pluviais EXISTENTE
---	Canalização de Ventilação EXISTENTE
---	Canalização de Esgoto nova
---	Canalização de Ventilação Nova



PROJETO EXECUTIVO

00	EMISSÃO PARA APROVAÇÃO	31/03/2014
REVISÃO	COMENTÁRIOS	

RESP. PROJETO
RESP. EXECUÇÃO
CONSELHO REGIONAL DE MEDICINA DE SERGIPE
PROPRIETÁRIO

HMmelo
PROJETOS E CONSULTORIA
RUA VIAL DE NEVES, Nº 211
BARRIO: INACI BARBOSA, ARACAJU-SE
(79) 8802-0043 (79) 3211-8545
projeto@hmmelo.com.br (79) 884-4271

TECFAL
SANTOS & SILVA CONSULTORIA
PROJETOS E SERVIÇOS LTDA
projeto@tecfal.com.br (79) 884-4271

ESGOTO E DRENAGEM

OBRA	LOCAL	
CREMESE	RUA BOQUIM, 589, CENTRO, ARACAJU-SE	
ASSINTO	FOLHA	
PLANTA BAIXA SUPERIOR		
DESENHO	ESCALAS	DATA
MARCELO SOUZA	1:75	31/03/2014