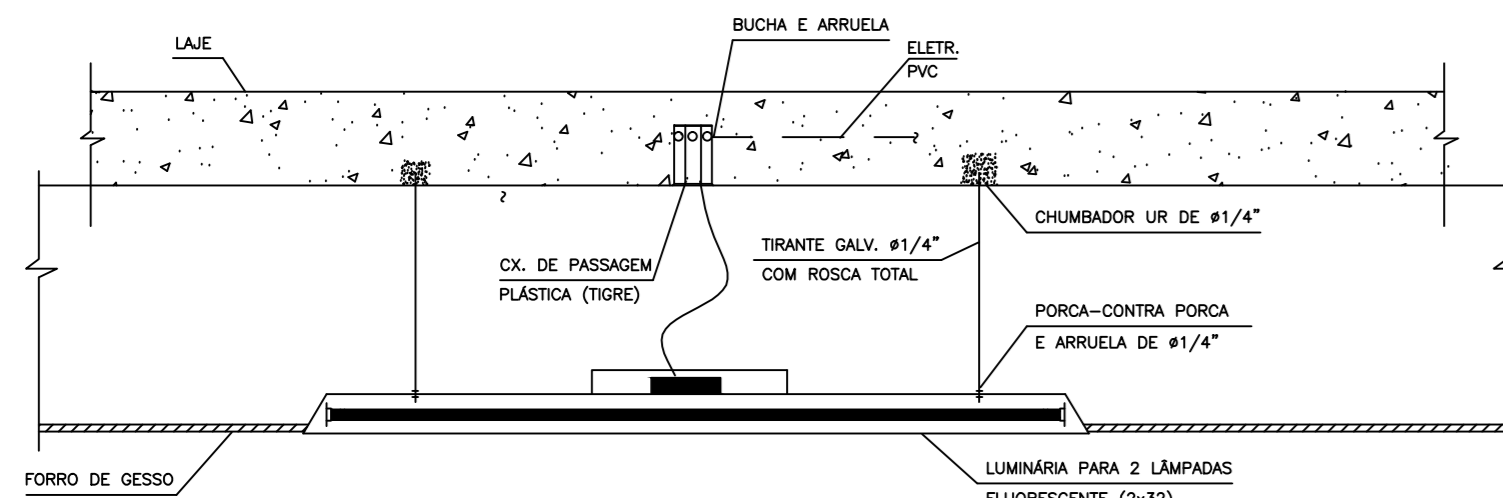


DETALHE TÍPICO - N2

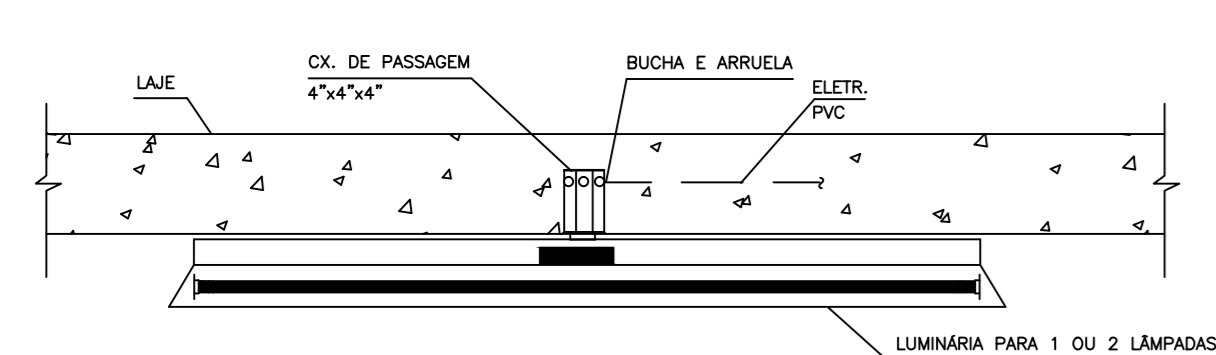
LUMINÁRIA EMBUTIDA NO FORRO



DETALHE TÍPICO DE FIXAÇÃO DE LUMINÁRIA

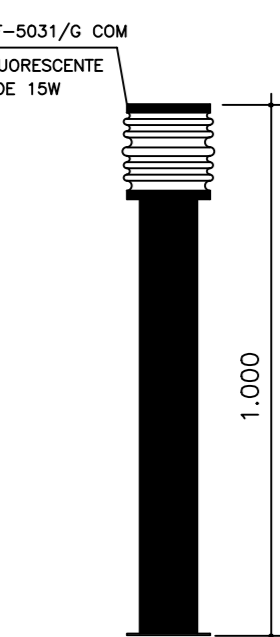
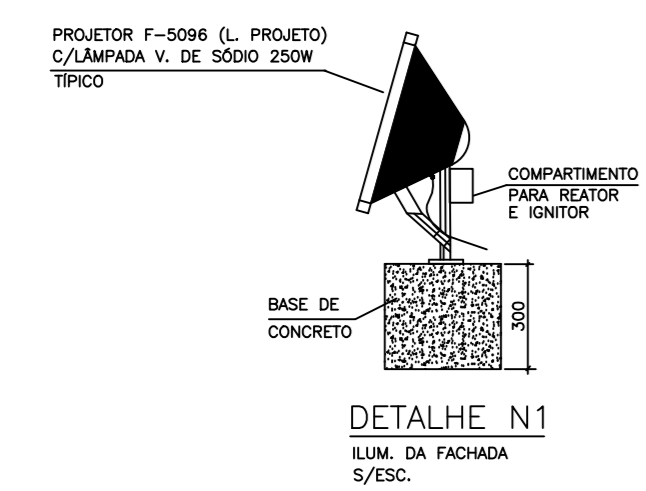
S/ESC.

DETALHE TÍPICO - N3

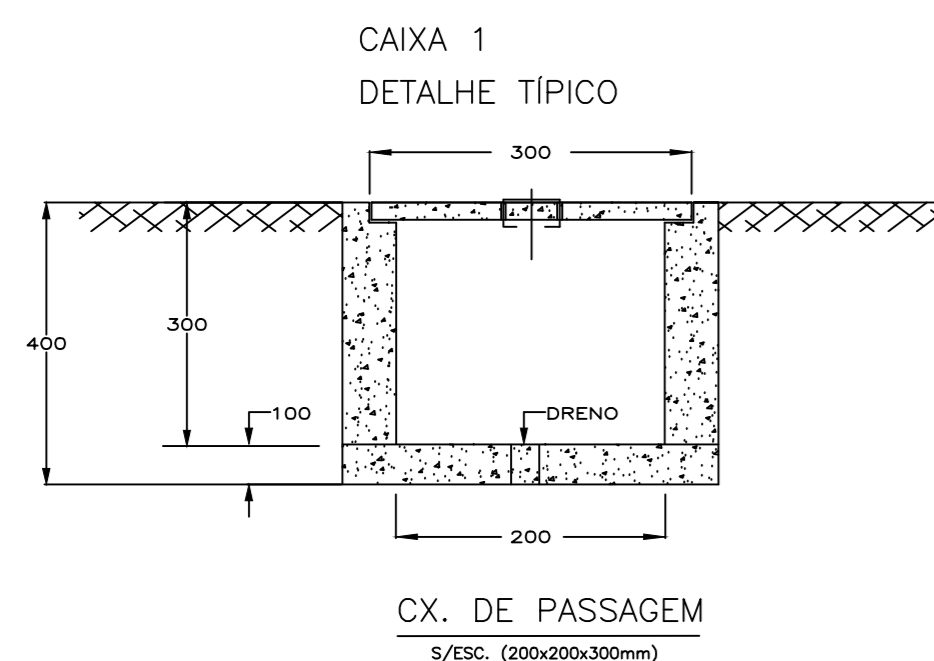


DETALHE TÍPICO DE FIXAÇÃO DE LUMINÁRIA TIPO PLAFONIER

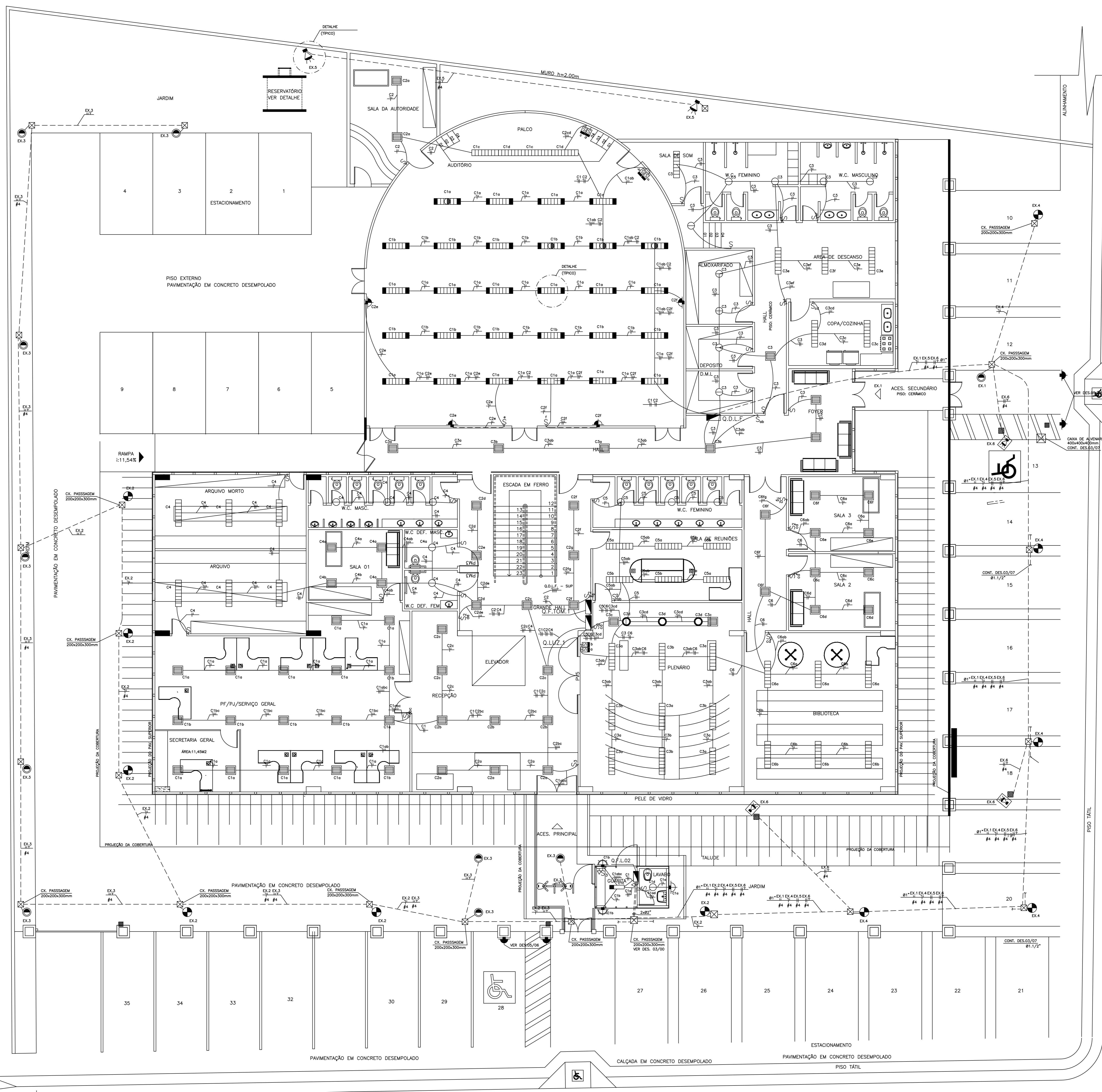
S/ESC.



DETALHE DA ILUMINAÇÃO ILUMINAÇÃO DE JARDIM S/ESC.



CX. DE PASSAGEM S/ESC. (200x200x300mm)



SIMBOLOGIA

- ELETRODUTO EMBUTIDO NA LAJE OU SOBRE O FORRO PLASO
- ELETRODUTO EMBUTIDO NO PISO (EMVELOPADO) OU PAREDE
- LUMINÁRIA (EMBUTIR) P/2 LÂMPADAS FLUORESCENTES (2x20W) REF. C-2261-L PROJETO COM REATOR ELETRÔNICO DIMERIZADO DA PHILIPS
- LUMINÁRIA (CORREPOR) P/2 LÂMPADAS FLUORESCENTES (2x20W) REF. C-2336/S - L PROJETO
- LUMINÁRIA (CORREPOR) P/1 LÂMPADA FLUORESCENTE (1x20W) REF. C-2283/S/L PROJETO
- LUMINÁRIA (CORREPOR) P/1 LÂMPADA FLUORESCENTE (1x20W) REF. C-2283/S - L PROJETO
- LUMINÁRIA (CORREPOR) P/4 LÂMPADAS FLUORESCENTES (4x16W) REF. LAF416R DA LUMICENTER
- PONTO P/LUM. TIPO ARANDELA P/ LAMP. MINIFLOR. 15W REF. 33/50 DA LINEALUX
- LUMINÁRIA DE EMBUTIR COM LÂMPADA PL. DE 9W h= 700mm REF. REF-7-5006 L PROJETO
- LUMINÁRIA TIPO ARANDELA COM LÂMPADA PL. DE 20W h= 3.000mm (REF-7-5205 L PROJETO)
- LUMINÁRIA TIPO ARANDELA COM LÂMPADA PL. DE 15W h= 2.400mm (REF-7-5123/G L PROJETO)
- LUMINÁRIA PLAFON C/LÂMPADAS MINIFLUORESCENTES DE 2x16W-REF. C-2589/S, VORO-L PROJETO
- LUMINÁRIA PLAFON COM LÂMPADA MINIFLUORESCENTE DE 15W-REF. C-2044M-L PROJETO
- LUMINÁRIA TUBULAR EM POSTE DE Ø200mmx3000mm COM LÂMPADAS VAPOR METÁLICO DE 20W-REF. F-5018 DA TECHNAT
- INTERRUPTOR SIMPLES (EM CX. 4"x2") h=1.300mm DO PISO REF. 64500-PAL
- 2 INTERRUPTORES SIMPLES (EM CX. 4"x2") h=1.300mm DO PISO REF. 645 50-PAL
- INTERRUPTOR BIPOLAR SIMPLES (EM CX. 4"x2") h=1.300mm DO PISO REF. 645 03-PAL
- INTERRUPTOR SIMPLES+10M. 2P (EM CX. 4"x2") h=1.300mm DO PISO REF. 645 03-PAL
- ELETRODUTO QUE SOBE
- ELETRODUTO QUE DESCE
- INDICAÇÃO DE NEUTRO, FASE, RETORNO E TERRA
- CAIXA DE PASSAGEM 4"x4"x2" DA TIGRE
- QUADRO DE DISTRIBUIÇÃO DE FORÇA (h=1500mm DO PISO) REF. TAUNUS
- CAIXA DE PASSAGEM EM ALVENARIA (DIMENSÕES CONFORME PROJETO)
- POSTE TIPO SINALIZADOR EXTERNA LITORAL COM LÂMPADA FLUOR. COMPACTA ELETRÔNICA DE 20W-REF. F-5013/G - LUMES PROJETO
- CONTROLE DE FLUXO LUMINOSO (POTENCIÔMETRO-110V) P/LÂMPADA FLUOR. REF. PHILIPS
- PROJUTOR PARA VAPOR METÁLICO DE 150W-REF. D-3174/G-L PROJETO 220V-60Hz
- PROJUTOR PARA LÂMPADA VAPOR DE 500W DE 250W-REF. F-5128-L PROJETO 220V-60Hz
- PROJUTOR C/SUPORE P/LÂMPADA PAR 38 (150W) 220V - REF. SU-2 DA TECHNAT

NOTAS

- 1 - AS INDICAÇÕES DE BÍTOLAS DOS CONDUTORES CONSTARÃO DO QUADRO DE DISTRIBUIÇÃO
- 2 - DIÂMETRO DA TUBULAÇÃO NÃO INDICADA SERÁ #3/4"

PROJETO EXECUTIVO

00	EMISSÃO PARA APROVAÇÃO	31/03/2014
REVISÃO	COMENTÁRIOS	

RESP. PROJETO  
 RESP. EXECUÇÃO  
 CONSELHO REGIONAL DE MEDICINA DE SERGIPE  
 PROPRIETÁRIO

**HMMelo** PROJETOS E CONSULTORIA  
 RUA VIAL DE NEGRELOS, Nº 21  
 IMBRO, BAJO BARROSA, ARACAJU-SE  
 (79) 8802-0043 (79) 3211-6545  
 prof@hmmelo.com.br

**TECFAL** SANTOS & SILVA CONSULTORIA PROJETOS E SERVIÇOS LTDA  
 prof@tecfal.com.br

INSTALAÇÕES ELÉTRICAS

OBRA CREMESTE	LOCAL RUA BOQUIM, 589, CENTRO, ARACAJU-SE
ASSUNTO PLANTA BAIXA TERREO - ILUMINAÇÃO	FOLHA <b>04/07</b>
DESENHO MARCELO SOUZA	ESCALAS 1:75
	DATA 31/03/2014

PLANTA BAIXA TERREO - ILUMINAÇÃO ESCALA 1:75