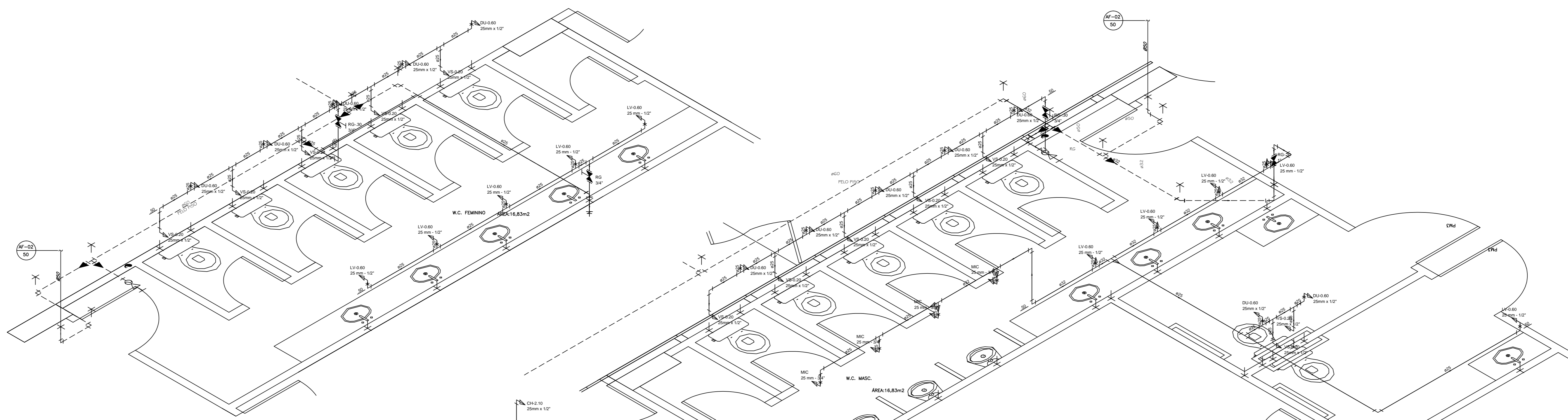
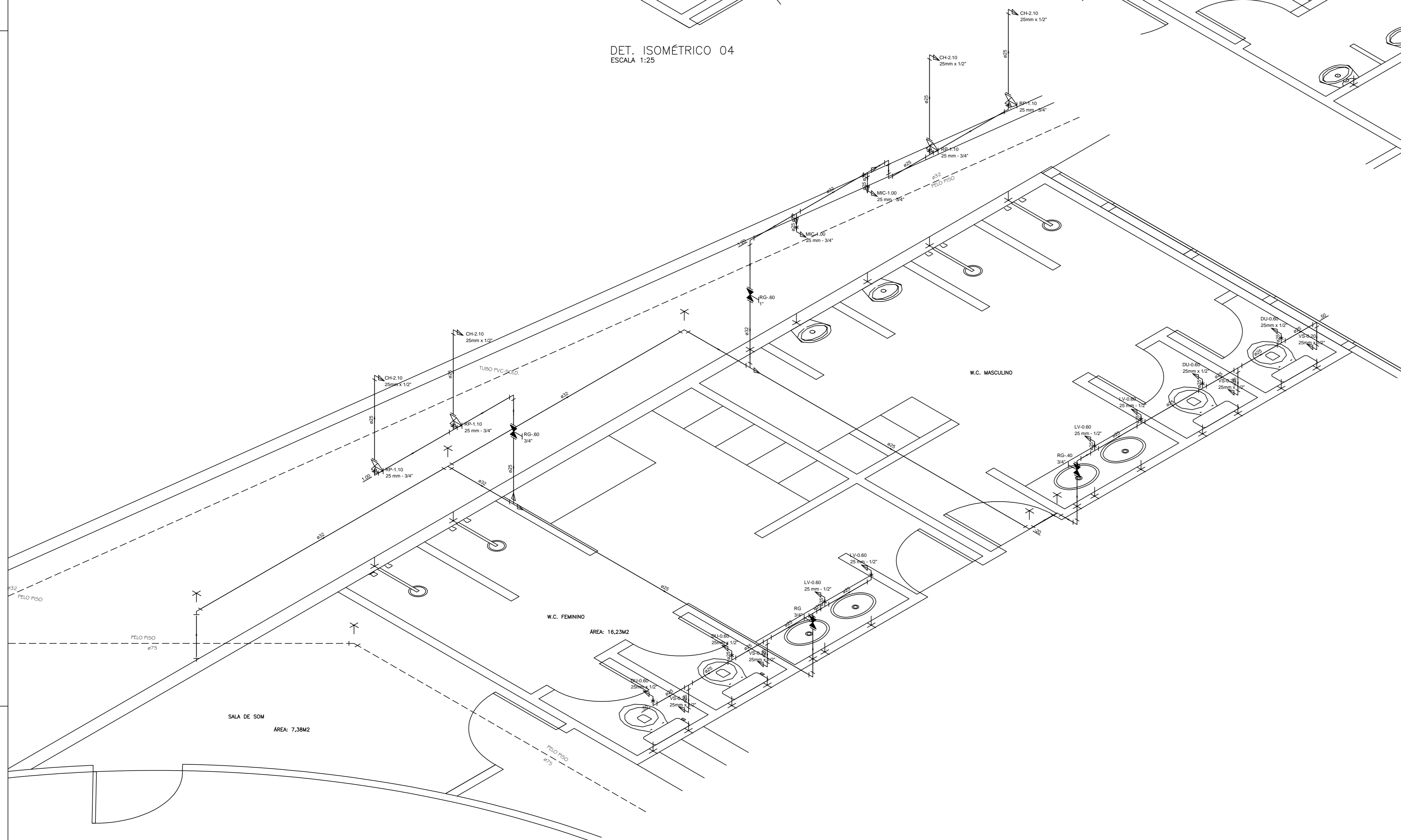


LEGENDA

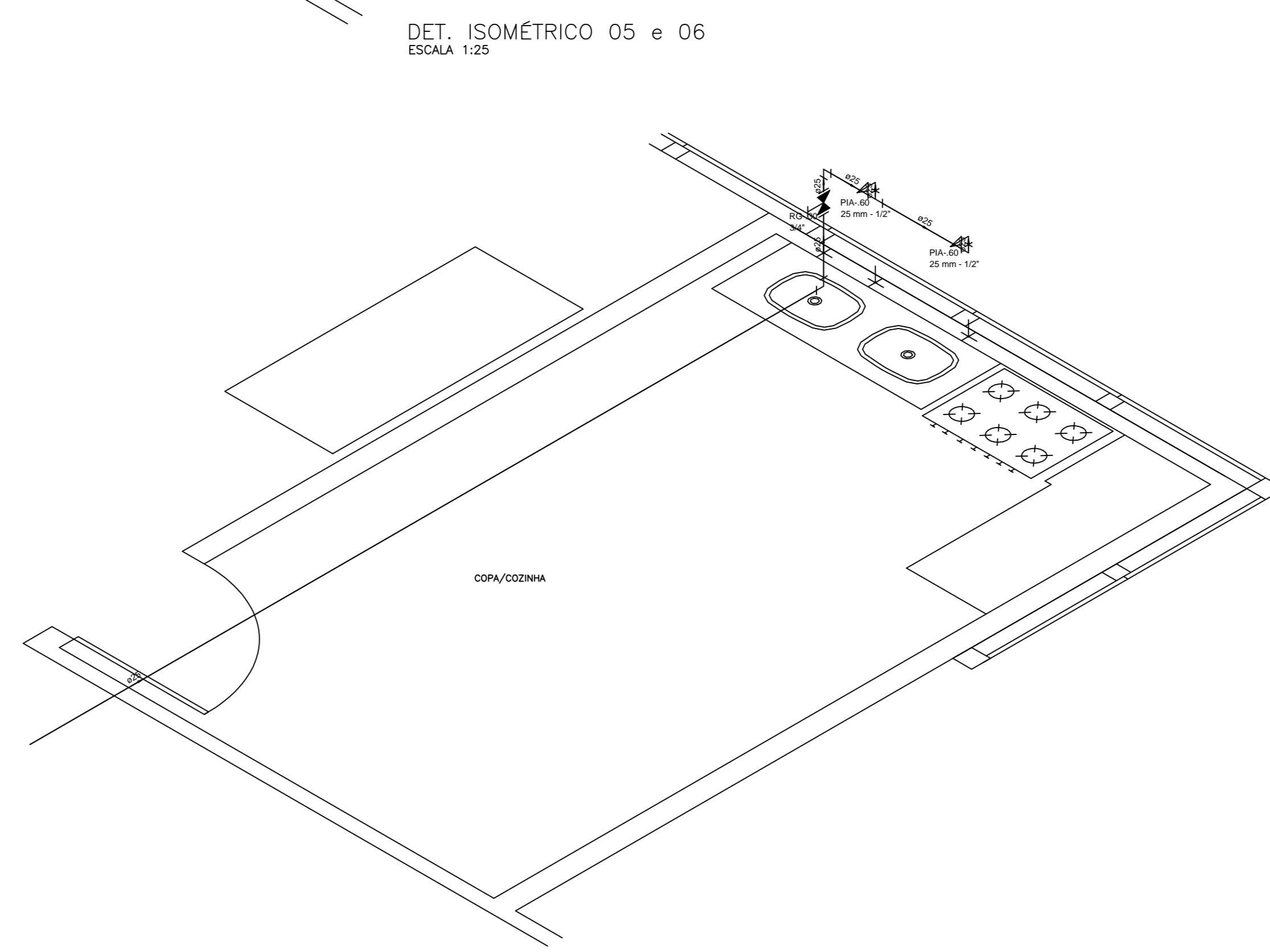
AF	Coluna de Água fria
REC	Coluna de Recalque
VD	Ponto de Água fria para válvulo de descarga
LV	Ponto de Água fria para lavatório
TL	Ponto de Água fria para torneira de lavagem
CH	Ponto de Água fria para chuveiro
PI	Ponto de Água fria para pia
FI	Ponto de Água fria para filtro
MI	Ponto de Água fria para microtúria
BB	Ponto de Água fria para batedeira
TJ	Ponto de Água para torneira de jardim
TB	Torneira de boia
RG	Registro de gaveta
RP	Registro de pressão
BS	Bucha de vedação
f <sup>25</sup>	Joelho L.R.A. com bucha de latão 25x1/2"
f <sup>20</sup>	Linha L.R.A. com bucha de latão 25x1/2"
∠	Prumada que desce
∠	Prumada que sobe
---	Tubulação de Água fria pelo parede ou teto
---	Tubulação de Água fria pelo piso EXISTENTE
---	Tubulação de Água fria pelo teto EXISTENTE
---	Tubulação de Água fria piso/parede NOVA
DN/Ø	Dímetro nominal das peças
DU	Ponto de Água para Ducho



DET. ISOMÉTRICO 04  
ESCALA 1:25

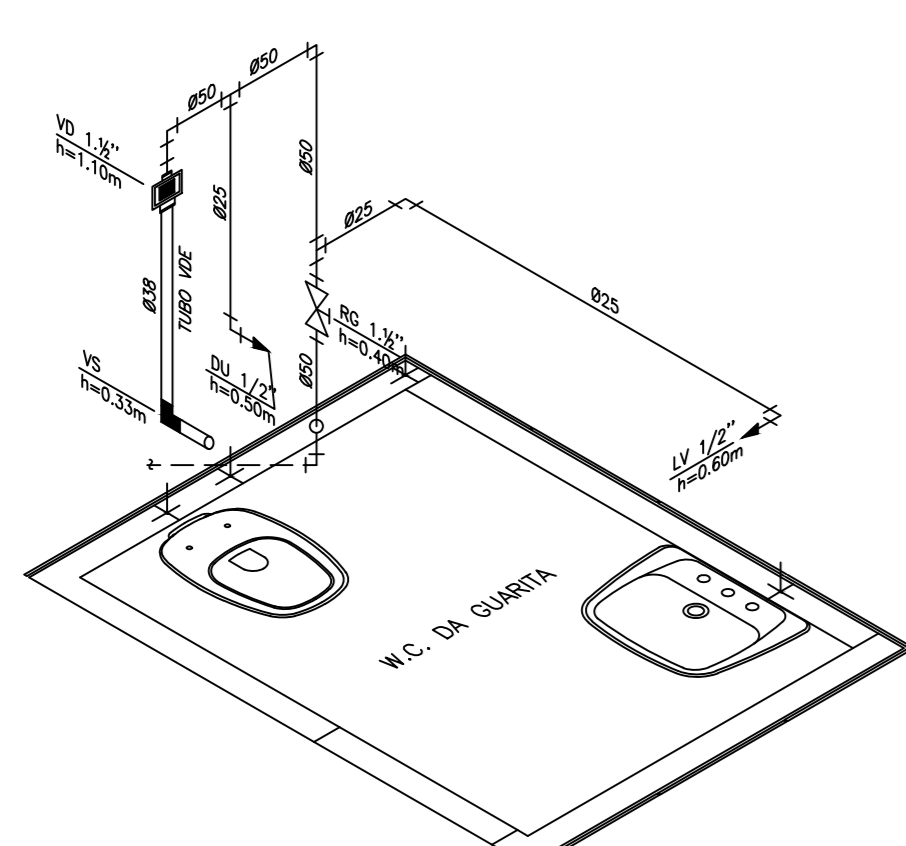


DET. ISOMÉTRICO 01  
ESCALA 1:25

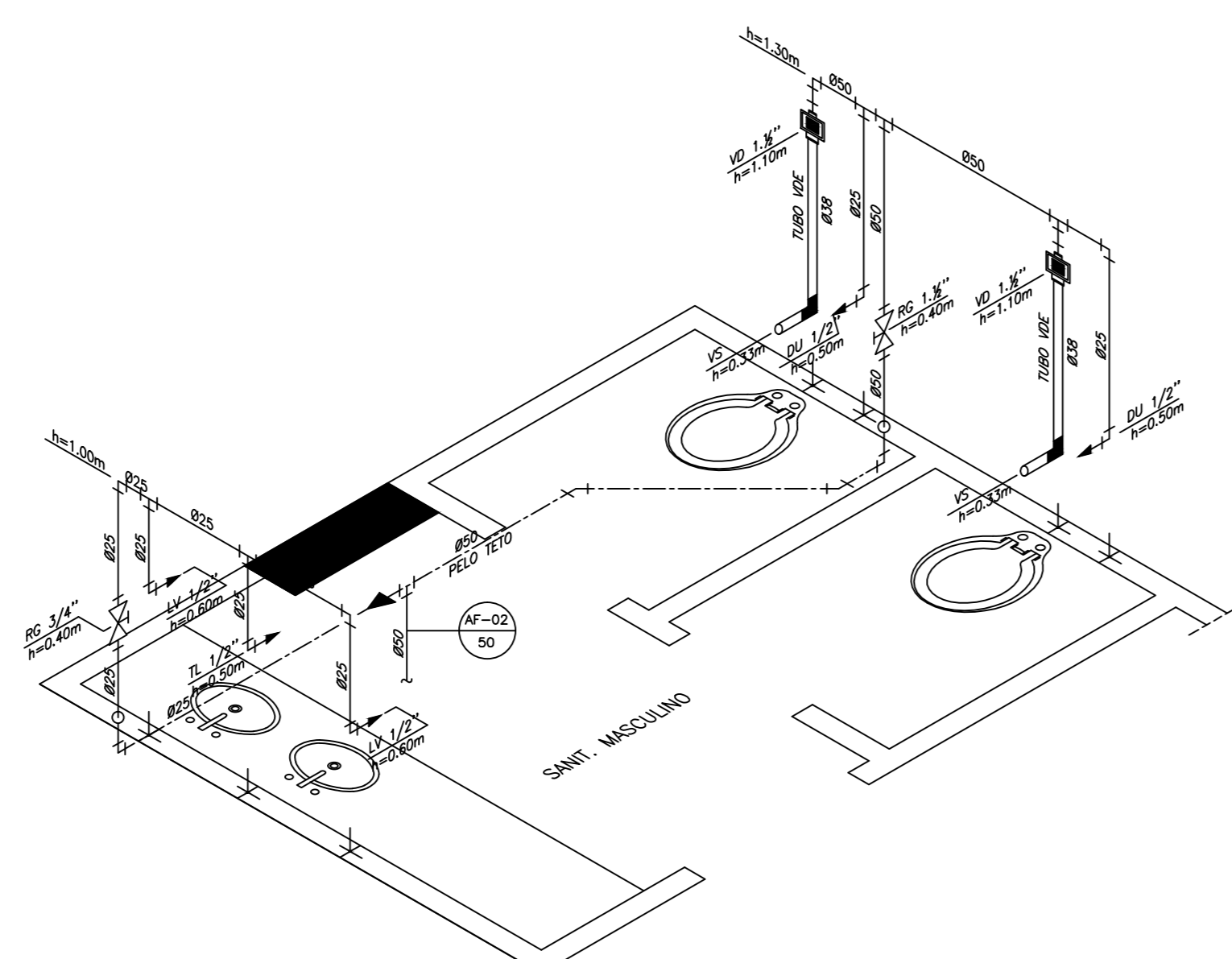


DET. ISOMÉTRICO 05 e 06  
ESCALA 1:25

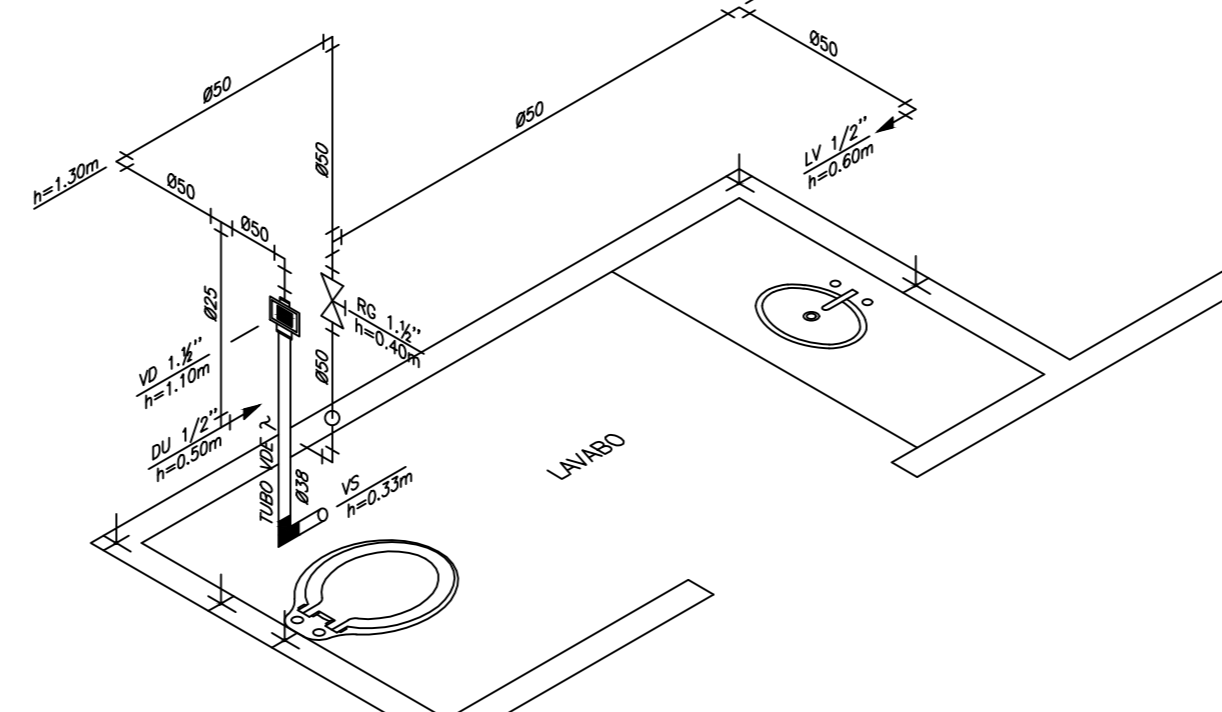
DET. ISOMÉTRICO 02  
ESCALA 1:25



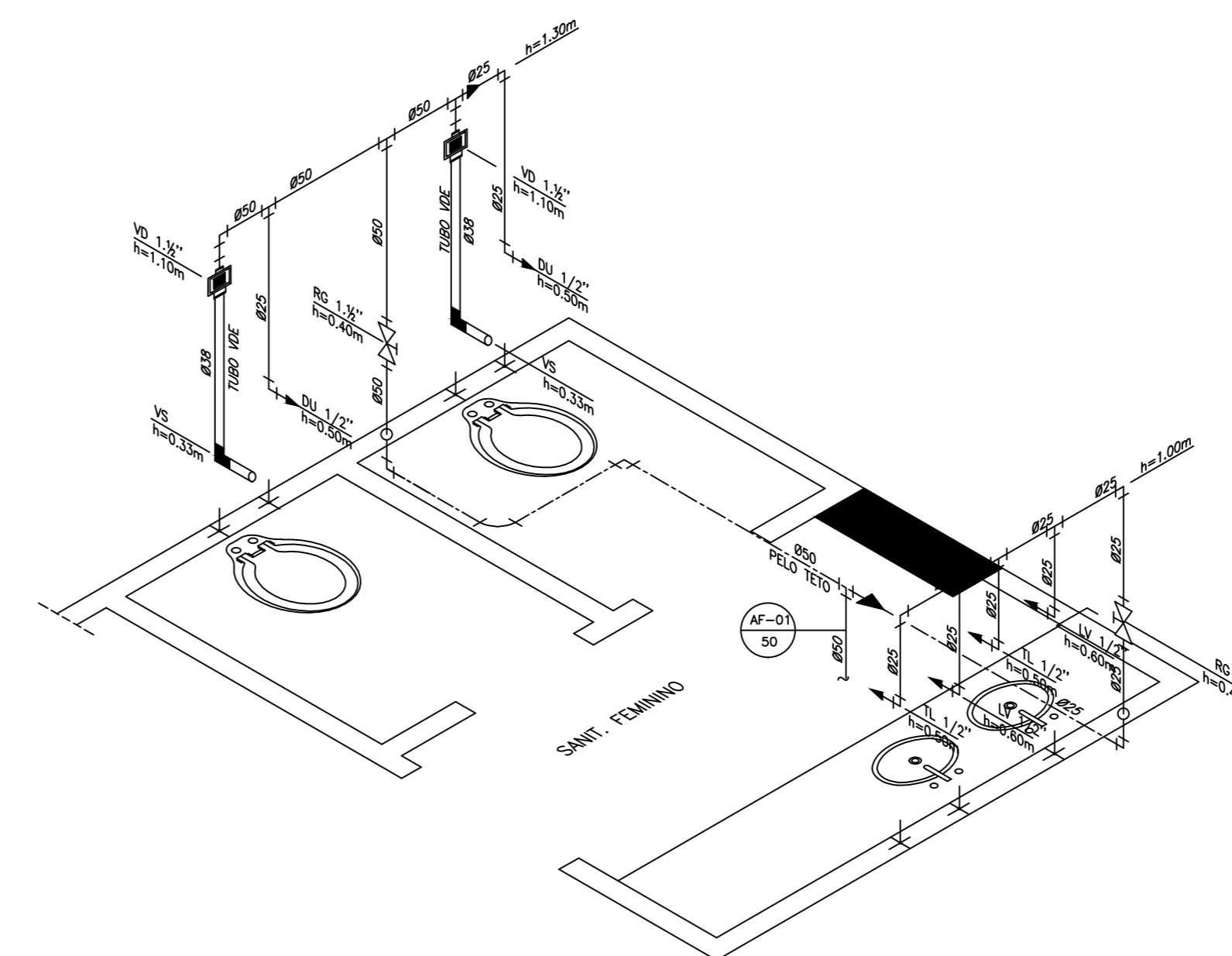
DET. ISOMÉTRICO 03  
ESCALA 1:25



DET. ISOMÉTRICO 08  
ESCALA 1:25



DET. ISOMÉTRICO 09  
ESCALA 1:25



DET. ISOMÉTRICO 07  
ESCALA 1:25

PROJETO EXECUTIVO

00	EMISSÃO PARA APROVAÇÃO	31/03/2014
REVISÃO	COMENTÁRIOS	

MARCELO SANTOS DE SOUZA CREA-RN 270599440-8

RESP. PROJETO

RESP. EXECUÇÃO

CONSELHO REGIONAL DE MEDICINA DE SERGIPE

PROPRIETÁRIO

**HMmelo**  
PROJETOS E CONSULTORIA

RUA VIAL DE NEVES, Nº 211

BARRIO: BAÇO BARROSA, ARACAJU-SE

(71) 8802-0043 (71) 3211-8545

projeto@hmmelo.com.br

**TECFAL**  
SANTOS & SILVA CONSULTORIA  
PROJETOS E SERVIÇOS LTDA  
(71) 8844-4271

HIDRÁULICA

OBRA	LOCAL		
CREMESTE	RUA BOQUIM, 589, CENTRO, ARACAJU-SE		
ASSUNTO	FOLHA Nº		
DETALHES ISOMÉTRICOS			
DESENHO	ESCALAS	DATA	FOLHA <b>03/04</b>
MARCELO SOUZA	1:25	31/03/2014	