

LISTA DE QUANTITATIVOS			
ITEM	DESCRIÇÃO	UNID	QUANT
1	Evaporador tipo High Wall para VRF, capacidade 1HP	unid	5
2	Evaporador tipo High Wall para VRF, capacidade 1,5HP	unid	7
3	Evaporador tipo High Wall para VRF, capacidade 2HP	unid	7
4	Evaporador tipo High Wall para VRF, capacidade 2,5HP	unid	2
5	Evaporador tipo High Wall para VRF, capacidade 3,0HP	unid	2
6	Evaporador tipo High Wall para VRF, capacidade 4,0HP	unid	6
7	Evaporador tipo Cassete 4 vias para VRF, capacidade 4,0HP	unid	6
8	Evaporador tipo Cassete 4 vias para VRF, capacidade 5,0HP	unid	8
9	Evaporador tipo Piso Teto para VRF, capacidade 5,0HP	unid	1
10	Evaporador tipo Piso Teto para VRF, capacidade 6,0HP	unid	1
11	Evaporador tipo split, capacidade 9.000BTU/h	unid	1
12	Condensador tipo split, capacidade 9.000BTU/h	unid	1
13	Unidade condensadora tipo VRF, capacidade 72HP, modelo RAS-24FSNS5B + RAS-24FSNS5B + RAS-24FSNS5B, fabricante Hitachi ou similar	unid	1
14	Unidade condensadora tipo VRF, capacidade 38HP, modelo RAS-24FSNS5B + RAS-14FSNS5B, fabricante Hitachi ou similar	unid	1
15	Caixa de ventilação de vazão 3186m³/h, modelo BBS 315, fabricante Berliner Luft ou similar	unid	1
16	Caixa de ventilação de vazão 2862m³/h, modelo BBS 280, fabricante Berliner Luft ou similar	unid	1
17	Caixa de ventilação de vazão 4860m³/h, modelo BBS 355, fabricante Berliner Luft ou similar	unid	1
18	Caixa de ventilação de vazão 1296m³/h, modelo BBS 200, fabricante Berliner Luft ou similar	unid	1
19	Exaustor de vazão 2411m³/h, modelo BSS 400, fabricante Berliner Luft ou similar	unid	2
20	Exaustor de vazão 1300m³/h, modelo BSS 280, fabricante Berliner Luft ou similar	unid	1
21	Exaustor de vazão 235m³/h, modelo ACI 100, fabricante Sicflux ou similar	unid	1
22	Exaustor de vazão 390m³/h, modelo ACI 125, fabricante Sicflux ou similar	unid	2
23	Exaustor de vazão 560m³/h, modelo ACI 150, fabricante Sicflux ou similar	unid	3
24	Exaustor de vazão 860m³/h, modelo ACI 200, fabricante Sicflux ou similar	unid	3
25	Cortina de ar, comprimento 90cm, vazão 788m³/h, modelo CAA-3012-2, fabricante Egin ou similar	unid	2
26	Cortina de ar, comprimento 120cm, vazão 1064m³/h, modelo CAA-3012-2, fabricante Egin ou similar	unid	1
27	Cortina de ar, comprimento 150cm, vazão 1330m³/h, modelo CAA-3015-2, fabricante Egin ou similar	unid	1
28	Tubulação de cobre 1/4"	m	96,6
29	Tubulação de cobre 3/8"	m	165,5
30	Tubulação de cobre 1/2"	m	82,2
31	Tubulação de cobre 5/8"	m	199,2
32	Tubulação de cobre 3/4"	m	55,4
33	Tubulação de cobre 7/8"	m	18,7
34	Tubulação de cobre 1"	m	28,2
35	Tubulação de cobre 1 1/8"	m	34,7
36	Tubulação de cobre 1 1/4"	m	5,8
37	Tubulação de cobre 1 1/2"	m	20,85
38	Tubulação de cobre 1 3/4"	m	3,9
39	Espuma elastomérica Armaflex ou similar, espessura 19mm, diâmetro interno 1/4"	m	96,6
40	Espuma elastomérica Armaflex ou similar, espessura 19mm, diâmetro interno 3/8"	m	165,5
41	Espuma elastomérica Armaflex ou similar, espessura 19mm, diâmetro interno 1/2"	m	82,2
42	Espuma elastomérica Armaflex ou similar, espessura 19mm, diâmetro interno 5/8"	m	199,2
43	Espuma elastomérica Armaflex ou similar, espessura 19mm, diâmetro interno 3/4"	m	55,4
44	Espuma elastomérica Armaflex ou similar, espessura 19mm, diâmetro interno 7/8"	m	18,7
45	Espuma elastomérica Armaflex ou similar, espessura 19mm, diâmetro interno 1"	m	28,2
46	Espuma elastomérica Armaflex ou similar, espessura 19mm, diâmetro interno 1 1/8"	m	34,7
47	Espuma elastomérica Armaflex ou similar, espessura 19mm, diâmetro interno 1 1/4"	m	5,8
48	Espuma elastomérica Armaflex ou similar, espessura 19mm, diâmetro interno 1 1/2"	m	20,85
49	Espuma elastomérica Armaflex ou similar, espessura 19mm, diâmetro interno 1 3/4"	m	3,9
50	Derivação de Cobre para linha frigorígena modelo E-302SNB2, fabricante Hitachi ou similar	unid	10
51	Derivação de Cobre para linha frigorígena modelo E-162SNB2, fabricante Hitachi ou similar	unid	9
52	Derivação de Cobre para linha frigorígena modelo E-102SNB2, fabricante Hitachi ou similar	unid	19
53	Derivação de Cobre para linha frigorígena modelo E-242SNB2, fabricante Hitachi ou similar	unid	6
54	Derivação de Cobre para linha frigorígena modelo E-962SNB2, fabricante Hitachi ou similar	unid	2
55	Cabo blindado de par trançado, 1,5mm	m	356,00
56	Cabo PP 3x2,5mm	m	356,00
57	Dutos de Ventilação e Exaustão fabricados em MPU, e=20mm (seção média: 40x20cm)	m	295,82
58	Greiha GR-01: 120 X 50 cm, modelo RHN-1200x500-RGA, fabricante Tropical ou similar	unid	4
59	Greiha GR-02: 120 X 30 cm, modelo RHN-1200x300-RGA, fabricante Tropical ou similar	unid	3
60	Greiha GR-03: 60 X 10 cm, modelo RHN-600x100-RGA, fabricante Tropical ou similar	unid	7
61	Greiha GR-04: 100 X 10 cm, modelo RHN-1000x100-RGA, fabricante Tropical ou similar	unid	3
62	Greiha GR-05: 30 X 10 cm, modelo RHN-300x100-RGA, fabricante Tropical ou similar	unid	2
63	Greiha GR-06: 20 X 10 cm, modelo RHN-200x100-RGA, fabricante Tropical ou similar	unid	3
64	Greiha GR-07: 40 X 10 cm, modelo RHN-400x100-RGA, fabricante Tropical ou similar	unid	8
65	Greiha GR-08: 120 X 20 cm, modelo RHN-1200x200-RGA, fabricante Tropical ou similar	unid	1
66	Greiha GR-09: 120 X 10 cm, modelo RHN-1200x100-RGA, fabricante Tropical ou similar	unid	3

NOTAS

ESSE PROJETO FOI DESENVOLVIDO SEGUINDO AS NORMAS NACIONAIS E INTERNACIONAIS DE AR CONDICIONADO, EXAUSTÃO E VENTILAÇÃO. PARA QUE TENHA PLENA FUNCIONALIDADE, A INSTALAÇÃO DEVE SEGUIR CRITERIOSAMENTE AS SUAS INSTRUÇÕES E AS DO FABRICANTE.

QUALQUER ALTERAÇÃO NOS PARÂMETROS ESTABELECIDOS NESTE PROJETO DEVE SER SUBMETIDA À APROVAÇÃO, POR ESCRITO, DO RESPONSÁVEL TÉCNICO. SEM ESSA APROVAÇÃO O RESULTADO ESPERADO PODE NÃO SER ALCANÇADO; NESTA HIPÓTESE PERDE-SE A GARANTIA DO PROJETO.

TODOS OS DIREITOS RESERVADOS AO AUTOR DO PROJETO, NÃO SENDO PERMITIDA A CÓPIA PARCIAL OU TOTAL DO CONTEÚDO DESSE PROJETO SEM PRÉVIA AUTORIZAÇÃO POR ESCRITO. A NÃO OBSERVAÇÃO DO QUE AQUI ESTÁ POSTULADO SUJEITA O INFRATOR ÀS SANÇÕES LEGAIS.

PARA DETALHES DE ESPECIFICAÇÕES SOBRE OS EVAPORADORES E CONDENSADORES DO SISTEMA VRF, CONSULTE O ANEXO DESTES PROJETO, ARQUIVO CREMSE-CL02-EQUIPAMENTO_DE_AR_CONDICIONADO.

PARA DETALHES DE ESPECIFICAÇÕES SOBRE OS VENTILADORES E EXAUSTORES, CONSULTE O ANEXO DESTES PROJETO, ARQUIVO CREMSE-CL03-EXAUSTORES.

PARA DETALHES DE ESPECIFICAÇÕES SOBRE AS CORTINAS DE AR, CONSULTE O ANEXO DESTES PROJETO, ARQUIVO CREMSE-CL04-CORTINAS DE AR.

VER DETALHES DAS TUBULAÇÕES E DERIVAÇÕES NA PLANTA UNIFILAR.

AS TUBULAÇÕES EM VERMELHO REPRESENTAM AS LINHAS DE GÁS E AS AZUIS AS LINHAS DE LÍQUIDO.

PD-01: REPRESENTA PONTO DE DRENO DE 2 DE POLEGADA.

REVISÃO	DESCRIÇÃO	AUTOR	DATA
R00		DANILO	22/04/2019
R01	REVISÃO DE EVAPORADORES E PONTOS ELÉTRICOS	DANILO	18/05/2019
R02	REVISÃO DE CARGA TÉRMICA	DANILO	13/06/2019

CLIENTE:

CREMSE
Conselho Regional de Medicina do Estado de Sergipe

CONTRATADA:

Simétrica Engenharia

T +55 (79) 9 997115-90
E-MAIL: CONTATO@SIMETRICAENGENHARIA.ENG@GMAIL.COM
RUA DR. JOSÉ MACHADO DE SOUZA, 120, SALA 811
BARRIO JARDINS, ARACAJU/SE
CEP: 49.025-740

VITOR DANILO MIRANDA DE CASTRO	40415/D	RESPONSÁVEL TÉCNICO	CREA	VISTO
VITOR DANILO MIRANDA DE CASTRO	40415/D	AUTOR DO PROJETO	CREA	VISTO

TIPO DE PROJETO:
PROJETO DE AR CONDICIONADO, VENTILAÇÃO E EXAUSTÃO

CONTEÚDO DA FRANQUIA:
PLANTA BAIXA PAVIMENTO SUPERIOR

NOME DO EMPREENDIMENTO:
CONSELHO REGIONAL DE MEDICINA DO ESTADO DE SERGIPE

ENDEREÇO DO EMPREENDIMENTO:
RUA BOQUIM, Nº 589, BARRIO CENTRO, ARACAJU/SE

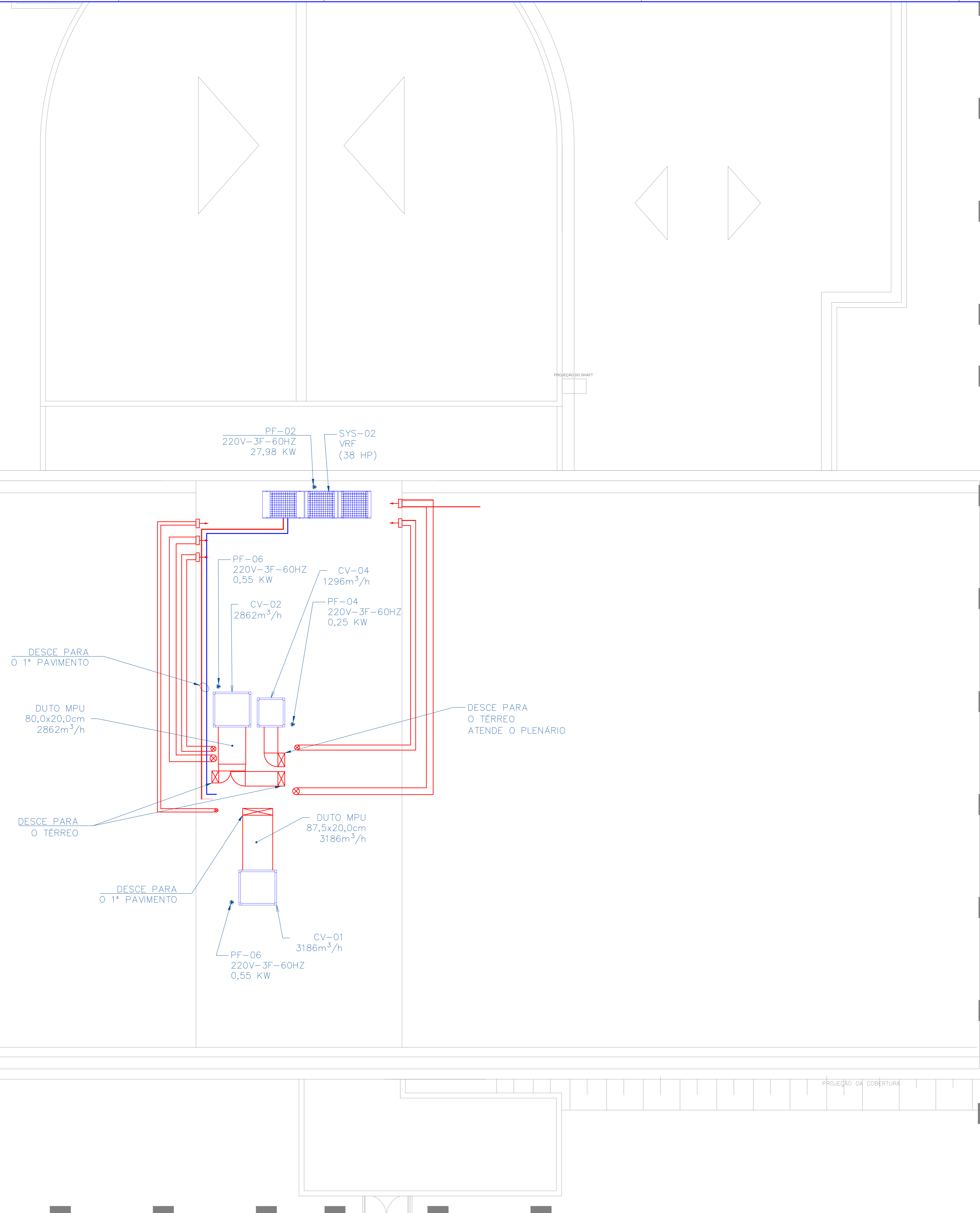
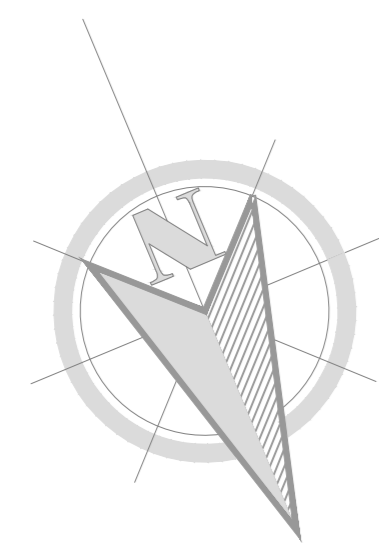
APROVADO:	FASE:	DATA DE EMISSÃO:	DATA DA ÚLTIMA REVISÃO:	REVISÃO:	CLASSE:
TITO	EXECUTIVO	22/04/2019	13/06/2019	R02	EDF
	DESIGNO	DANILO	CREMSE-CL01-EXECUTIVO-R02		02/05

ESCALA:
1/50

Daniilo Miranda

SIMETRICA ENGENHARIA EIRELI

PLANTA BAIXA-PAV. SUPERIOR
ESCALA: 1/50



PLANTA BAIXA-COBERTURA
ESCALA: 1/50

LISTA DE QUANTITATIVOS			
ITEM	DESCRIÇÃO	UNID	QUANT
1	Evaporador tipo High Wall para VRF, capacidade 1HP	unid	5
2	Evaporador tipo High Wall para VRF, capacidade 1,5HP	unid	7
3	Evaporador tipo High Wall para VRF, capacidade 2HP	unid	7
4	Evaporador tipo High Wall para VRF, capacidade 2,5HP	unid	2
5	Evaporador tipo High Wall para VRF, capacidade 3,0HP	unid	2
6	Evaporador tipo High Wall para VRF, capacidade 4,0HP	unid	6
7	Evaporador tipo Cassete 4 vias para VRF, capacidade 4,0HP	unid	6
8	Evaporador tipo Cassete 4 vias para VRF, capacidade 5,0HP	unid	8
9	Evaporador tipo Piso Teto para VRF, capacidade 5,0HP	unid	1
10	Evaporador tipo Piso Teto para VRF, capacidade 6,0HP	unid	1
11	Evaporador tipo split, capacidade 9.000BTU/H	unid	1
12	Condensador tipo split, capacidade 9.000BTU/H	unid	1
13	Unidade condensadora tipo VRF, capacidade 72HP, modelo RAS-24FNS58 + RAS-24FNS58 + RAS-24FNS58, fabricante Hitachi ou similar	unid	1
14	Unidade condensadora tipo VRF, capacidade 38HP, modelo RAS-24FNS58 + RAS-14FNS58, fabricante Hitachi ou similar	unid	1
15	Caixa de ventilação de vazão 3186m³/h, modelo BBS 315, fabricante Berliner Luft ou similar	unid	1
16	Caixa de ventilação de vazão 2862m³/h, modelo BBS 280, fabricante Berliner Luft ou similar	unid	1
17	Caixa de ventilação de vazão 4860m³/h, modelo BBS 355, fabricante Berliner Luft ou similar	unid	1
18	Caixa de ventilação de vazão 1296m³/h, modelo BBS 200, fabricante Berliner Luft ou similar	unid	1
19	Exaustor de vazão 2411m³/h, modelo BSS 400, fabricante Berliner Luft ou similar	unid	2
20	Exaustor de vazão 1300m³/h, modelo BSS 280, fabricante Berliner Luft ou similar	unid	1
21	Exaustor de vazão 235m³/h, modelo ACI 100, fabricante Sicflux ou similar	unid	1
22	Exaustor de vazão 390m³/h, modelo ACI 125, fabricante Sicflux ou similar	unid	2
23	Exaustor de vazão 560m³/h, modelo ACI 150, fabricante Sicflux ou similar	unid	3
24	Exaustor de vazão 855m³/h, modelo ACI 200, fabricante Sicflux ou similar	unid	3
25	Cortina de ar, comprimento 90cm, vazão 798m³/h, modelo CAA-3009-2, fabricante Elgin ou similar	unid	2
26	Cortina de ar, comprimento 120cm, vazão 1064m³/h, modelo CAA-3012-2, fabricante Elgin ou similar	unid	1
27	Cortina de ar, comprimento 150cm, vazão 1330m³/h, modelo CAA-3015-2, fabricante Elgin ou similar	unid	1
28	Tubulação de cobre 1/4"	m	96,6
29	Tubulação de cobre 3/8"	m	165,5
30	Tubulação de cobre 1/2"	m	82,2
31	Tubulação de cobre 5/8"	m	199,2
32	Tubulação de cobre 3/4"	m	55,4
33	Tubulação de cobre 7/8"	m	18,7
34	Tubulação de cobre 1"	m	28,2
35	Tubulação de cobre 1 1/8"	m	34,7
36	Tubulação de cobre 1 1/4"	m	5,8
37	Tubulação de cobre 1 1/2"	m	20,85
38	Tubulação de cobre 1 3/4"	m	3,9
39	Espuma elastomérica Armaflex ou similar, espessura 19mm, diâmetro interno 1/4"	m	96,6
40	Espuma elastomérica Armaflex ou similar, espessura 19mm, diâmetro interno 3/8"	m	165,5
41	Espuma elastomérica Armaflex ou similar, espessura 19mm, diâmetro interno 1/2"	m	82,2
42	Espuma elastomérica Armaflex ou similar, espessura 19mm, diâmetro interno 5/8"	m	199,2
43	Espuma elastomérica Armaflex ou similar, espessura 19mm, diâmetro interno 3/4"	m	55,4
44	Espuma elastomérica Armaflex ou similar, espessura 19mm, diâmetro interno 7/8"	m	18,7
45	Espuma elastomérica Armaflex ou similar, espessura 19mm, diâmetro interno 1"	m	28,2
46	Espuma elastomérica Armaflex ou similar, espessura 19mm, diâmetro interno 1 1/8"	m	34,7
47	Espuma elastomérica Armaflex ou similar, espessura 19mm, diâmetro interno 1 1/4"	m	5,8
48	Espuma elastomérica Armaflex ou similar, espessura 19mm, diâmetro interno 1 1/2"	m	20,85
49	Espuma elastomérica Armaflex ou similar, espessura 19mm, diâmetro interno 1 3/4"	m	3,9
50	Derivação de Cobre para linha frigorígena modelo E-162SN82, fabricante Hitachi ou similar	unid	10
51	Derivação de Cobre para linha frigorígena modelo E-162SN82, fabricante Hitachi ou similar	unid	9
52	Derivação de Cobre para linha frigorígena modelo E-102SN82, fabricante Hitachi ou similar	unid	19
53	Derivação de Cobre para linha frigorígena modelo E-242SN82, fabricante Hitachi ou similar	unid	6
54	Derivação de Cobre para linha frigorígena modelo E-962SN82, fabricante Hitachi ou similar	unid	2
55	Cabo blindado de par trançado, 1,5mm	m	356,00
56	Cabo PP 3x2,5mm	m	356,00
57	Dutos de Ventilação e Exaustão fabricados em MPU, e=20mm (seção média: 40x20cm)	m	295,82
58	Grelha GR-01: 120 X 50 cm, modelo RHN-1200x500-RGA, fabricante Tropical ou similar	unid	4
59	Grelha GR-02: 120 X 30 cm, modelo RHN-1200x300-RGA, fabricante Tropical ou similar	unid	3
60	Grelha GR-03: 60 X 10 cm, modelo RHN-600x100-RGA, fabricante Tropical ou similar	unid	7
61	Grelha GR-04: 100 X 10 cm, modelo RHN-1000x100-RGA, fabricante Tropical ou similar	unid	3
62	Grelha GR-05: 30 X 10 cm, modelo RHN-300x100-RGA, fabricante Tropical ou similar	unid	2
63	Grelha GR-06: 20 X 10 cm, modelo RHN-200x100-RGA, fabricante Tropical ou similar	unid	3
64	Grelha GR-07: 40 X 10 cm, modelo RHN-400x100-RGA, fabricante Tropical ou similar	unid	8
65	Grelha GR-08: 120 X 20 cm, modelo RHN-1200x200-RGA, fabricante Tropical ou similar	unid	1
66	Grelha GR-09: 120 X 10 cm, modelo RHN-1200x100-RGA, fabricante Tropical ou similar	unid	3

NOTAS

ESSE PROJETO FOI DESENVOLVIDO SEGUINDO AS NORMAS NACIONAIS E INTERNACIONAIS DE AR CONDICIONADO, EXAUSTÃO E VENTILAÇÃO. PARA QUE TENHA TODA FUNCIONALIDADE, A INSTALAÇÃO DEVE SEGUIR ORIENTADAMENTE AS SUAS INSTRUÇÕES E AS DO FABRICANTE.

QUALQUER ALTERAÇÃO NOS PARÂMETROS ESTABELECIDOS NESSE PROJETO DEVE SER SUBMETIDA À APROVAÇÃO, POR ESCRITO, DO RESPONSÁVEL TÉCNICO. SEM ESSA APROVAÇÃO O RESULTADO ESPERADO PODE NÃO SER ALCANÇADO, NESTA HIPÓTESE PERDE-SE A GARANTIA DO PROJETO.

TODOS OS DIREITOS RESERVADOS AO AUTOR DO PROJETO, NÃO SENDO PERMITIDA A CÓPIA PARCIAL OU TOTAL DO CONTEÚDO DESSE PROJETO SEM PRÉVIA AUTORIZAÇÃO POR ESCRITO. A NÃO OBTENÇÃO DO QUE ADA ESTA POSTULADO SUJEITARÁ O INFRATOR ÀS SANÇÕES LEGAIS.

PARA DETALHES DE ESPECIFICAÇÕES SOBRE OS EVAPORADORES E CONDENSADORES DO SISTEMA VRF, CONSULTE O ANEXO DESTES PROJETO, ARQUIVO CREMESE-CLO3-SELEÇÃO DE EQUIPAMENTO DE AR CONDICIONADO.

PARA DETALHES DE ESPECIFICAÇÕES SOBRE OS VENTILADORES E EXAUSTORES, CONSULTE O ANEXO DESTES PROJETO, ARQUIVO CREMESE-CLO3-EXAUSTORES.

PARA DETALHES DE ESPECIFICAÇÕES SOBRE AS CORTINAS DE AR, CONSULTE O ANEXO DESTES PROJETO, ARQUIVO CREMESE-CLO4-CORTINAS DE AR.

VER DETALHES DAS TUBULAÇÕES E DERIVAÇÕES NA PLANTA UNIFILAR.

AS TUBULAÇÕES EM VERMELHO REPRESENTAM AS LINHAS DE GÁS E AS AZUIS AS LINHAS DE LÍQUIDO.

PD- 01: REPRESENTA PONTO DE DRENHO DE 1/2 DE POLEGADA.

REVISÃO	DESCRIÇÃO	AUTOR	DATA
R00	REVISÃO DE EVAPORADORES E PONTOS ELÉTRICOS	DANILO	22/04/2019
R01	REVISÃO DE EVAPORADORES E PONTOS ELÉTRICOS	DANILO	18/05/2019
R02	REVISÃO DE CARGA TÉRMICA	DANILO	13/06/2019

CREMESE
Conselho Regional de Medicina do Estado de Sergipe

Simétrica Engenharia

T+55 (79) 9 997115 90
E-MAIL: CONTATO@SIMETRICAENGENHARIA.ENG@GMAIL.COM
RUA DA JOSÉ MACHADO DE SOUZA, 130, SALA 811
BAIRRO JARDINS, ARACAJU/SE
CEP: 49.025-740

VITOR DANILO MIRANDA DE CASTRO	40415/D	RESPONSÁVEL TÉCNICO	CREA	VISTO
VITOR DANILO MIRANDA DE CASTRO	40415/D	AUTOR DO PROJETO	CREA	VISTO

TIPO DE PROJETO
PROJETO DE AR CONDICIONADO, VENTILAÇÃO E EXAUSTÃO

CONTEÚDO DA FRANQUIA
PLANTA BAIXA PAVIMENTO COBERTURA

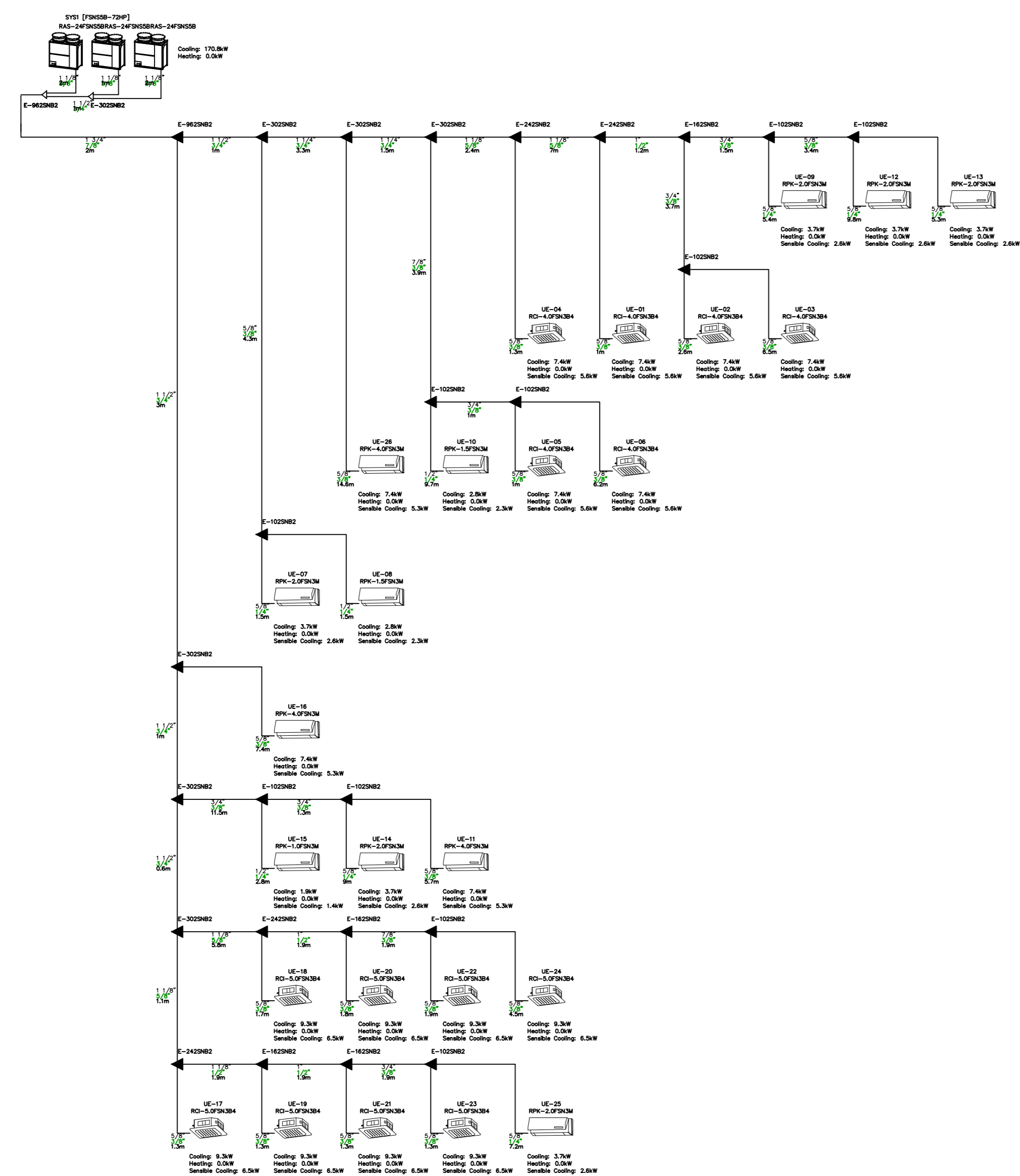
NOME DO EMPREENDIMENTO:
CONSELHO REGIONAL DE MEDICINA DO ESTADO DE SERGIPE

ENDEREÇO DO EMPREENDIMENTO:
RUA BOQUIM, Nº 589, BAIRRO CENTRO, ARACAJU/SE

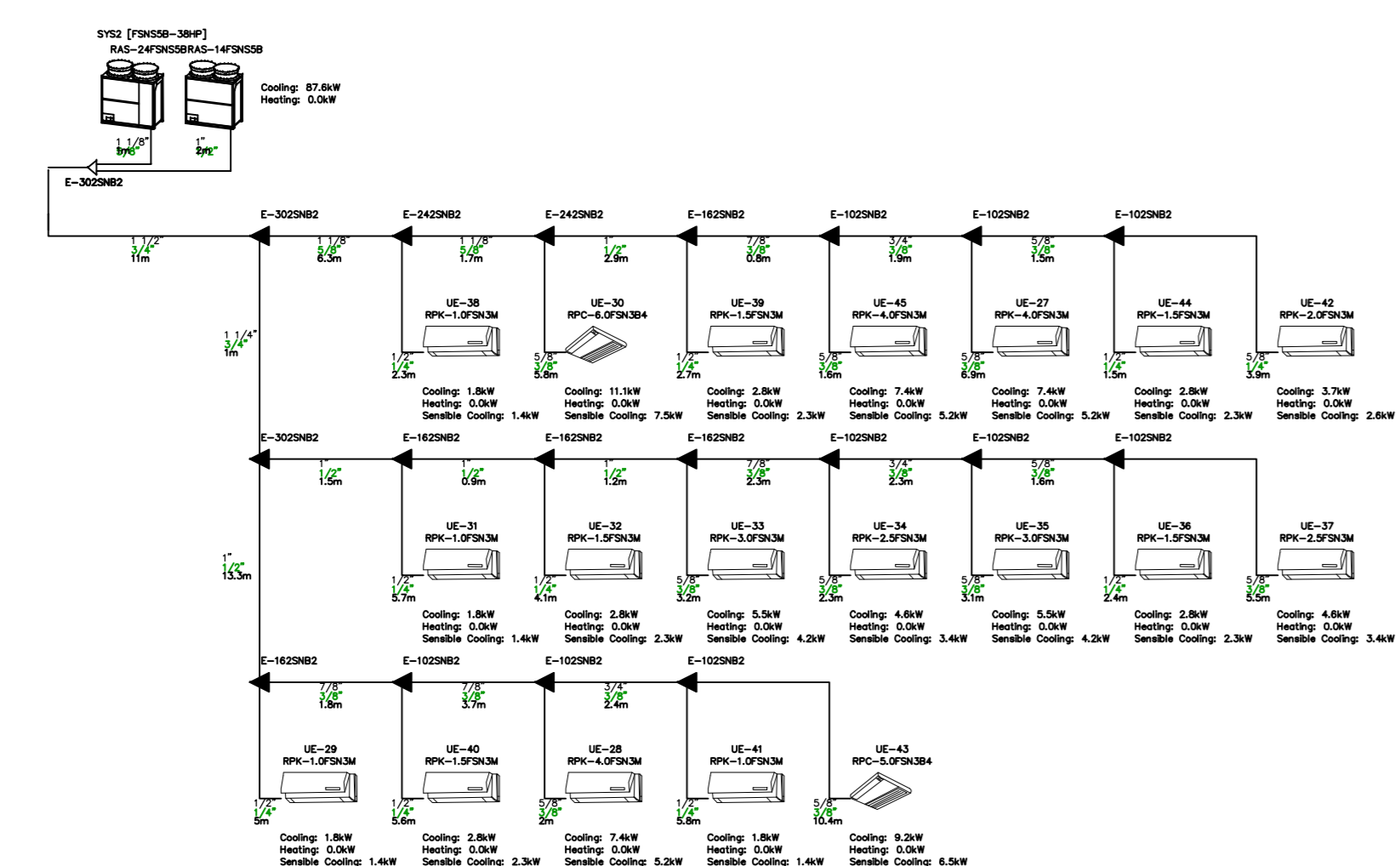
APROVADO:	FASE:	DATA DE EMISSÃO:	DATA DA ÚLTIMA REVISÃO:	REVISÃO:	CLASSE:
TITO	EXECUTIVO	22/04/2019	13/06/2019	R02	EDF
	DESENHO:	DANILO		CREMESE-CLO1-EXECUTIVO-R02	

ESCALA:
1/50

Daniilo Miranda



Plano Unifilar (sem escala)
 Para Consultar Favor Contatar: 0309
 Para Consultar Favor Contatar: 0309
 Endereço: RUA JOSÉ MACHADO DE SOUZA, 120, SAIA 811
 BAIRRO JARDINS, ARACAJU/SE
 CEP: 49.025-740



Plano Unifilar (sem escala)
 Para Consultar Favor Contatar: 0309
 Para Consultar Favor Contatar: 0309
 Endereço: RUA JOSÉ MACHADO DE SOUZA, 120, SAIA 811
 BAIRRO JARDINS, ARACAJU/SE
 CEP: 49.025-740

PLANTA UNIFILAR SEM ESCALA

- NOTAS**
- ESSE PROJETO FOI DESENVOLVIDO SEGUINDO AS NORMAS NACIONAIS E INTERNACIONAIS DE AR-CONDICIONADO, EXAUSTÃO E VENTILAÇÃO. PARA QUE TENHA TEMA FUNCIONALIDADE, A INSTALAÇÃO DEVE SEGUIR ORIENTATIVAMENTE AS SUAS INSTRUÇÕES E AS DO FABRICANTE.
 - QUALQUER ALTERAÇÃO NOS PARÂMETROS ESTABELECIDOS NESSE PROJETO DEVE SER SUBMETIDA À APROVAÇÃO, POR ESCRITO, DO RESPONSÁVEL TÉCNICO. SEM ESSA APROVAÇÃO O RESULTADO ESPERADO PODE NÃO SER ALCANÇADO, NESTA HIPÓTESE PERDE-SE A GARANTIA DO PROJETO.
 - TODOS OS DIREITOS RESERVADOS AO AUTOR DO PROJETO, NÃO SENDO PERMITIDA A CÓPIA PARCIAL OU TOTAL DO CONTEÚDO DESSE PROJETO SEM PERMISSÃO AUTORIZADA POR ESCRITO. A NÃO OBESEQUIVADA DO QUE AQUI ESTÁ POSTULADO SUJEITARÁ O INFRATOR ÀS SANÇÕES LEGAIS.
 - PARA DETALHES DE ESPECIFICAÇÕES SOBRE OS EVAPORADORES E CONDENSADORES DO SISTEMA VRF, CONSULTE O ANEXO DESTES PROJETO, ARQUIVO CREMSE-CL01-SELEÇÃO_DE_EQUIPAMENTO_DE_AR-CONDICIONADO
 - PARA DETALHES DE ESPECIFICAÇÕES SOBRE OS VENTILADORES E EXAUSTORES, CONSULTE O ANEXO DESTES PROJETO, ARQUIVO CREMSE-CL03-EXAUSTORES.
 - PARA DETALHES DE ESPECIFICAÇÕES SOBRE AS CORTINAS DE AR, CONSULTE O ANEXO DESTES PROJETO, ARQUIVO CREMSE-CL04-CORTINAS_DE_AR.
 - VER DETALHES DAS TUBULAÇÕES E DERIVAÇÕES NA PLANTA UNIFILAR
 - AS TUBULAÇÕES EM VERMELHO REPRESENTAM AS LINHAS DE GÁS E AS AZUIS AS LINHAS DE LÍQUIDO
 - PD- 01: REPRESENTA PONTO DE DRENO DE 1/2 DE POLEGADA

REVISÃO	DESCRIÇÃO	AUTOR	DATA
R01	REVISÃO DE EVAPORADORES E PONTOS ELÉTRICOS	DANILO	22/04/2019
R02	REVISÃO DE CARGA TÉRMICA	DANILO	18/05/2019
R03		DANILO	13/06/2019

CREMESE
 Conselho Regional de Medicina do Estado de Sergipe

Simétrica
 engenharia

T+55 (79) 9 997115-90
 E-MAIL: CONTATO@SIMETRICAENGENHARIA.ENG@GMAIL.COM
 RUA DR. JOSÉ MACHADO DE SOUZA, 120, SAIA 811
 BAIRRO JARDINS, ARACAJU/SE
 CEP: 49.025-740

VITOR DANILO MIRANDA DE CASTRO	40415/D	
RESPONSÁVEL TÉCNICO	CREA	VISTO
VITOR DANILO MIRANDA DE CASTRO	40415/D	
AUTOR DO PROJETO	CREA	VISTO

TIPO DE PROJETO
PROJETO DE AR CONDICIONADO, VENTILAÇÃO E EXAUSTÃO

CONTEÚDO DA FRANQUIA
PLANTA UNIFILAR

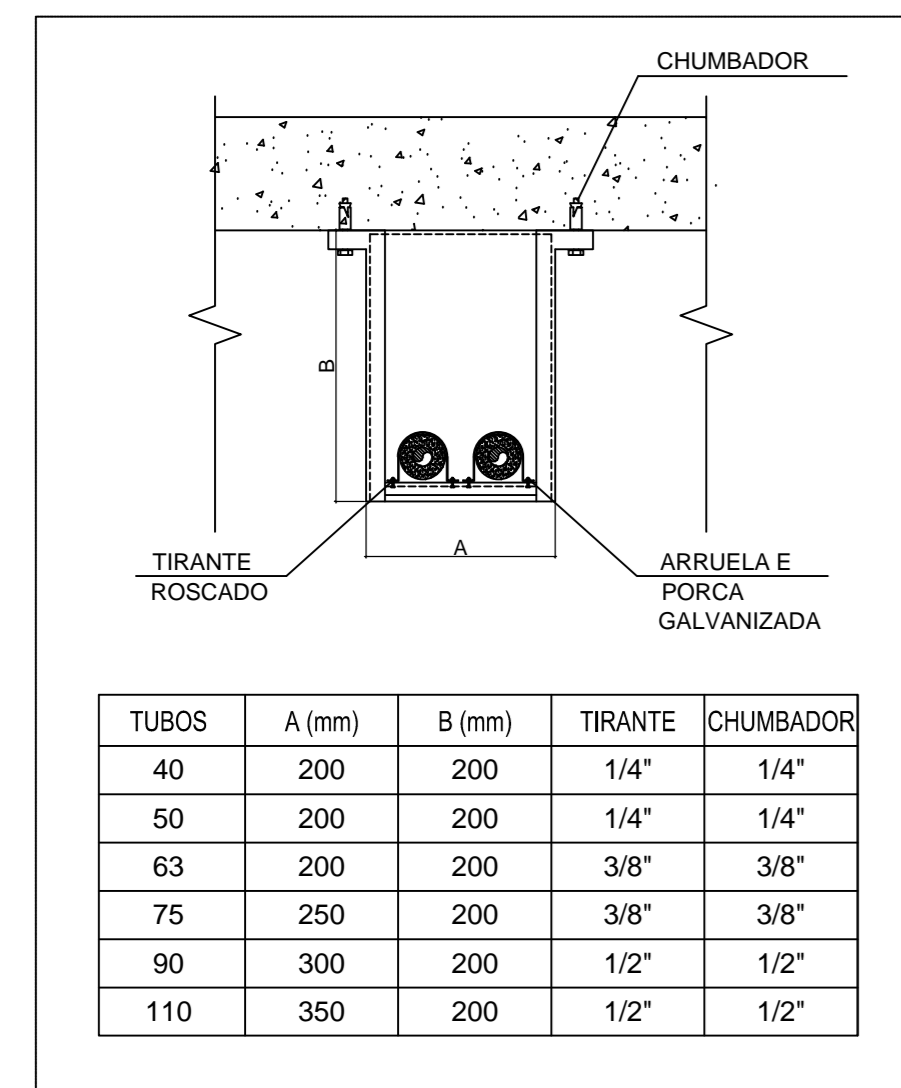
NOME DO EMPREENDIMENTO:
CONSELHO REGIONAL DE MEDICINA DO ESTADO DE SERGIPE

ENDEREÇO DO EMPREENDIMENTO:
RUA BOQUIM, Nº 589, BAIRRO CENTRO, ARACAJU/SE

APROVADO:	FASE:	DATA DE EMISSÃO:	DATA DA ÚLTIMA REVISÃO:	REVISÃO:	CLASSE:
TITO	EXECUTIVO	22/04/2019	13/06/2019	R02	EDF
DESENHO:	DANILO	NOME DO ARQUIVO:	CREMSE-CL01-EXECUTIVO-R02		

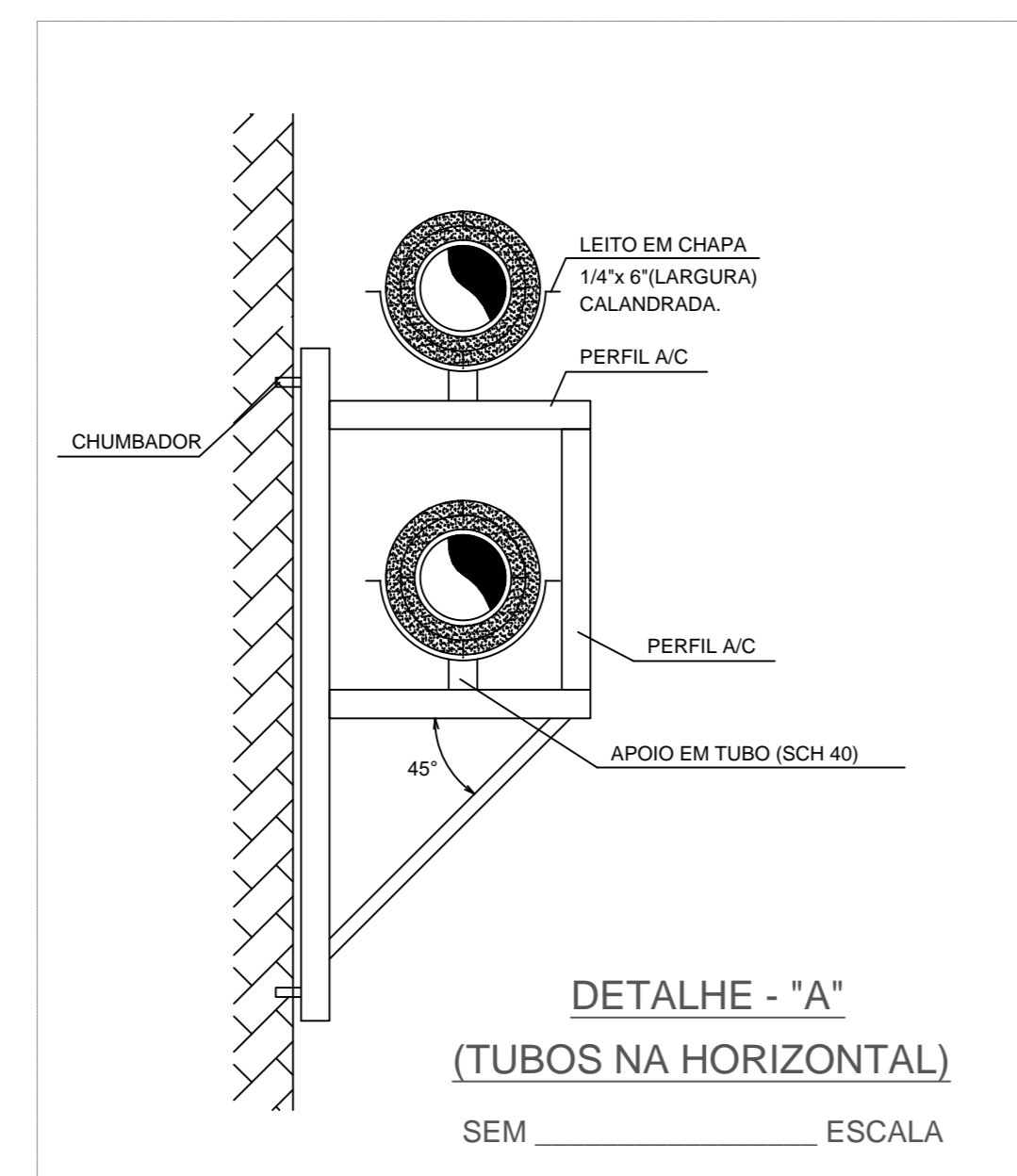
ESCALA:
 SEM ESCALA

Daniilo Miranda

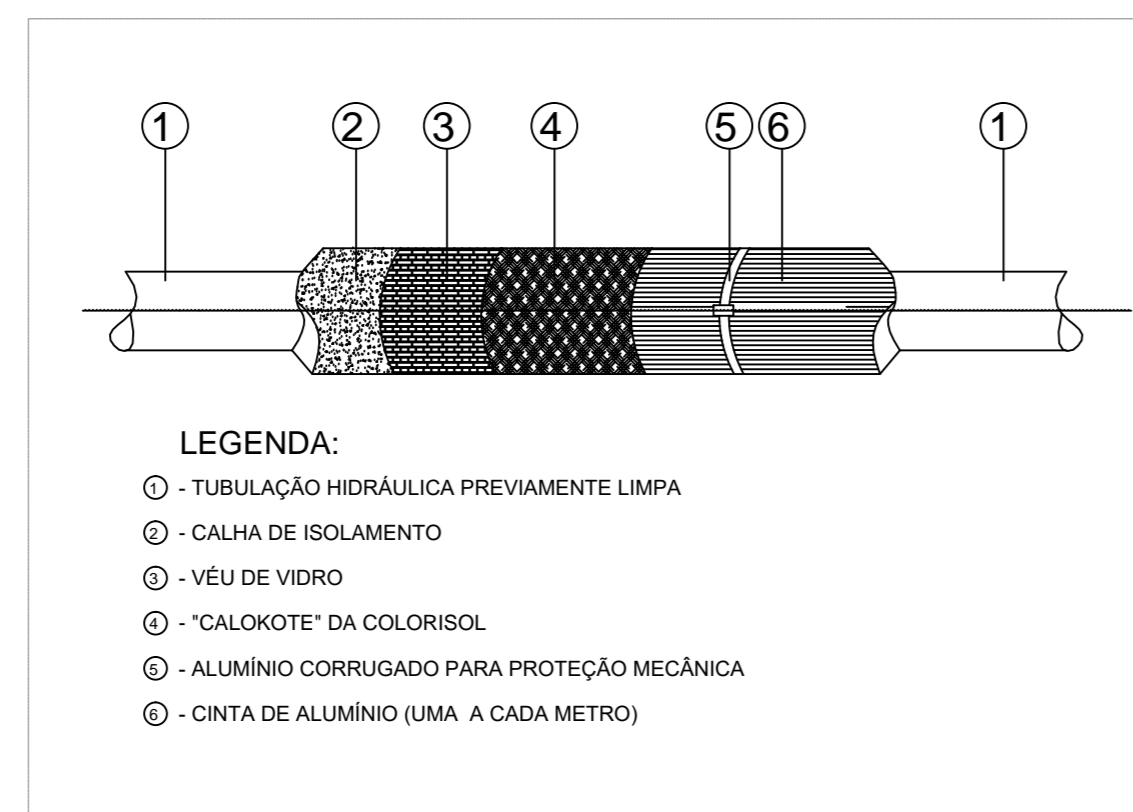


DETALHE DO SUPORTE DA TUBULAÇÃO
SEM _____ ESCALA

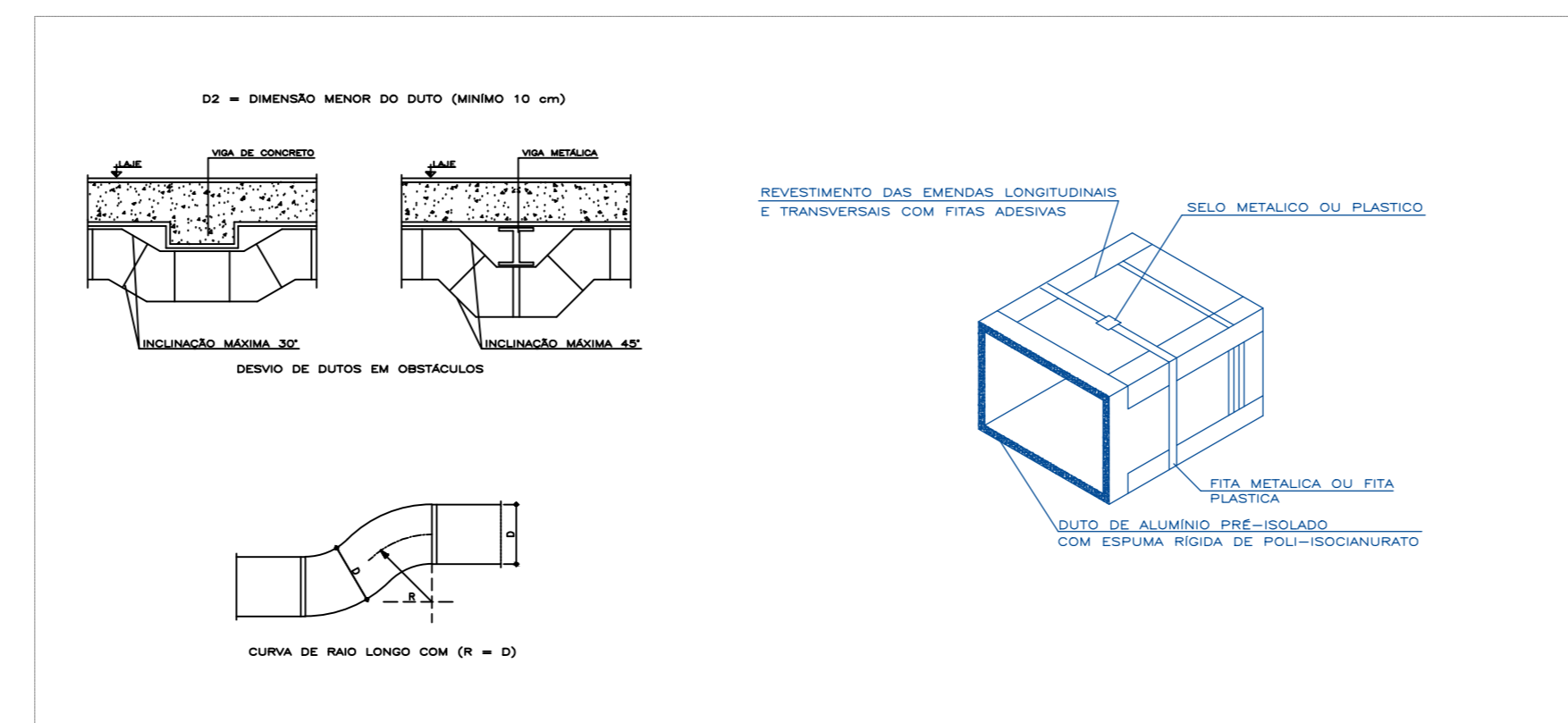
TUBOS	A (mm)	B (mm)	TIRANTE	CHUMBADOR
40	200	200	1/4"	1/4"
50	200	200	1/4"	1/4"
63	200	200	3/8"	3/8"
75	250	200	3/8"	3/8"
90	300	200	1/2"	1/2"
110	350	200	1/2"	1/2"



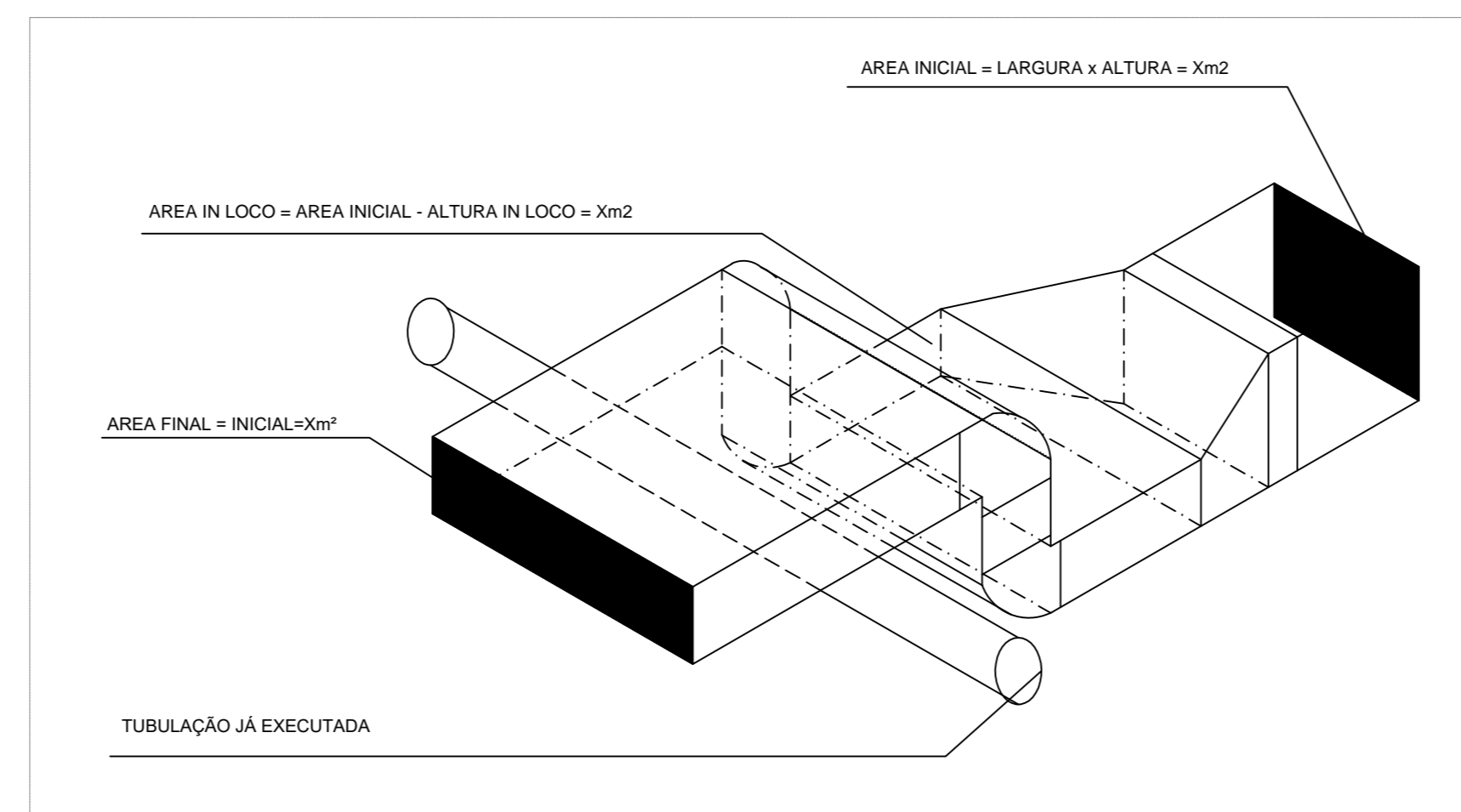
DETALHE - "A"
(TUBOS NA HORIZONTAL)
SEM _____ ESCALA



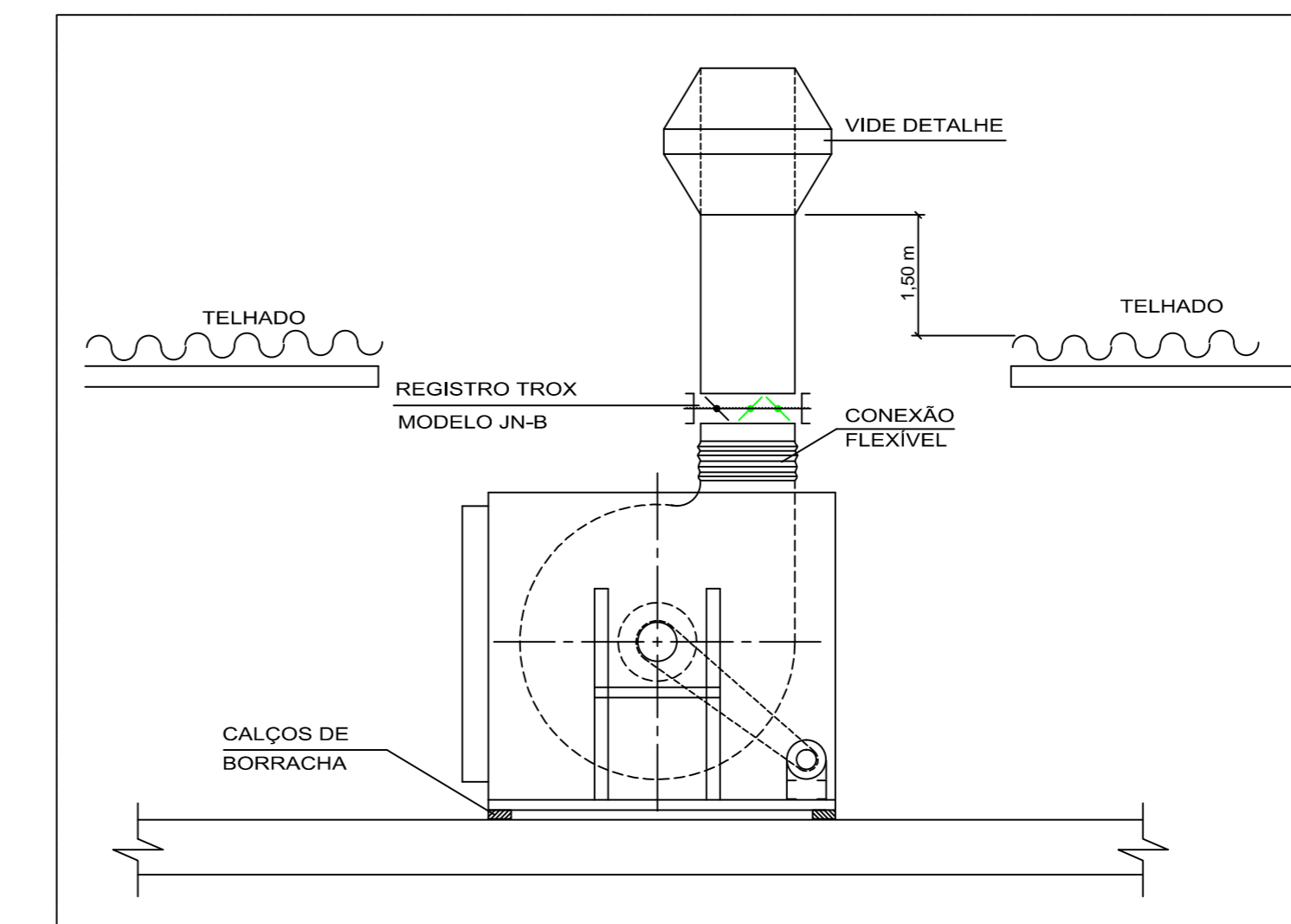
DETALHE DE ISOLAMENTO TÉRMICO
SEM _____ ESCALA



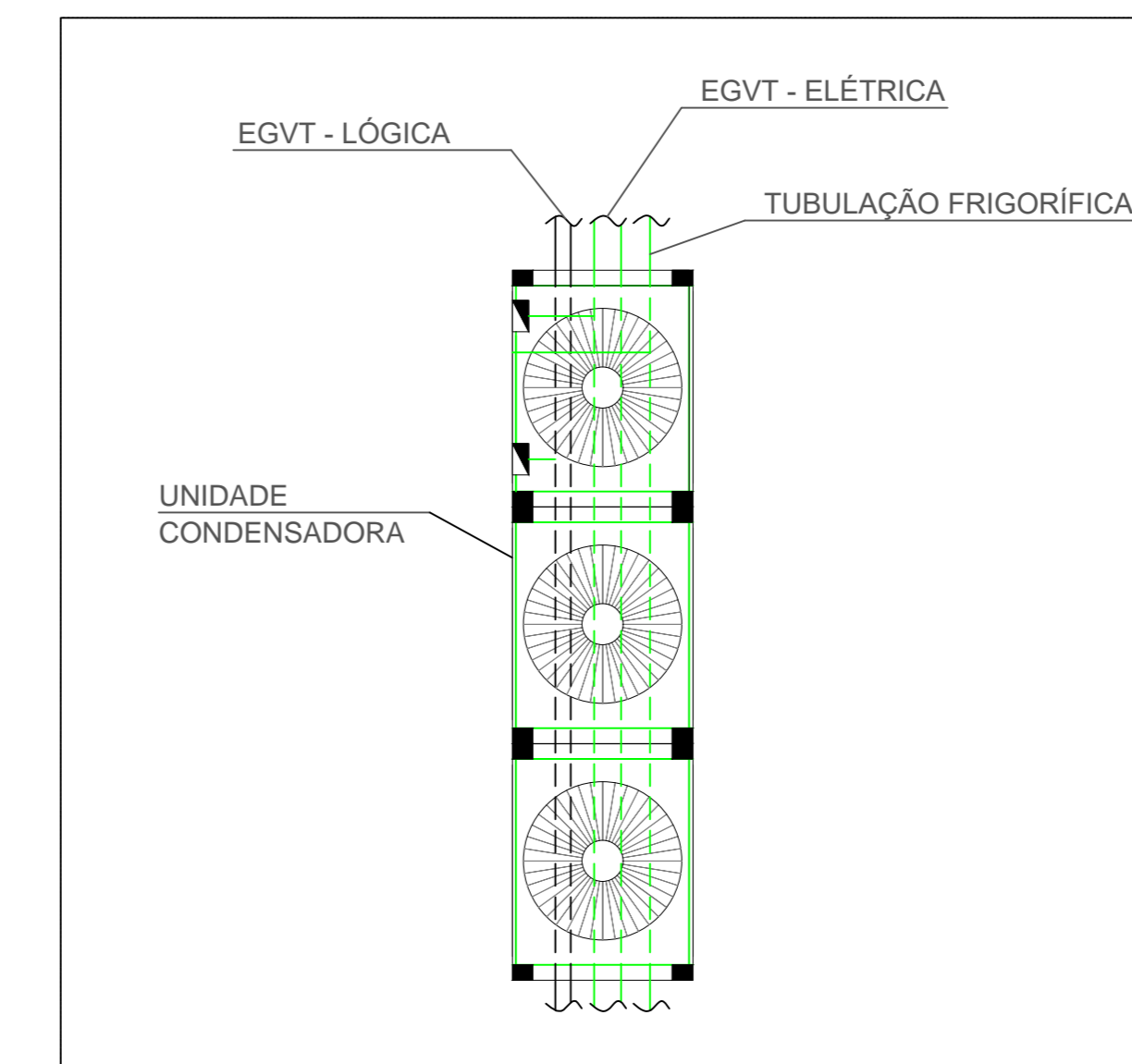
DETALHE DE DUTOS EM MPU
SEM _____ ESCALA



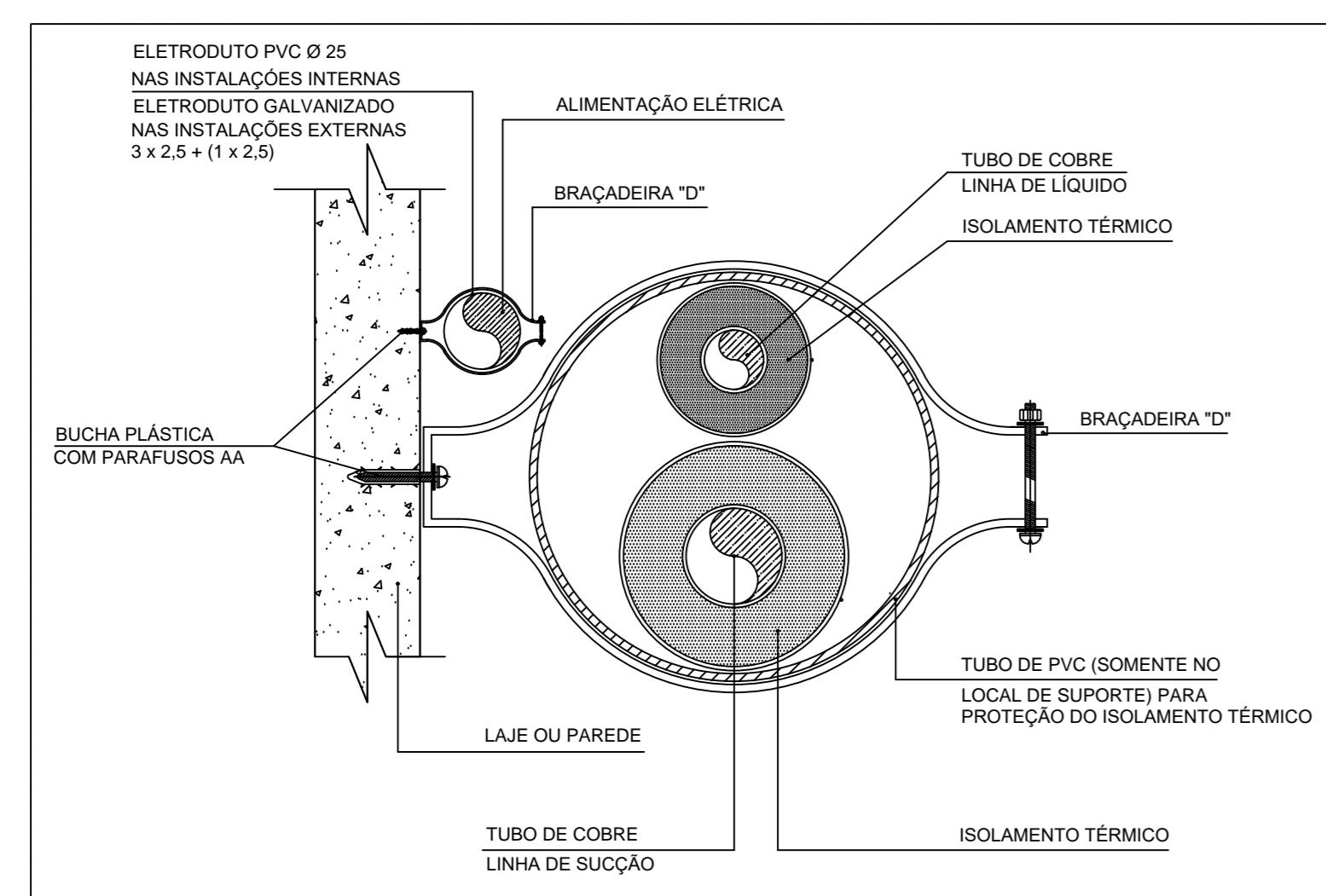
DETALHE PADRÃO DE TRANSFORMAÇÃO DOS DUTOS
SEM _____ ESCALA



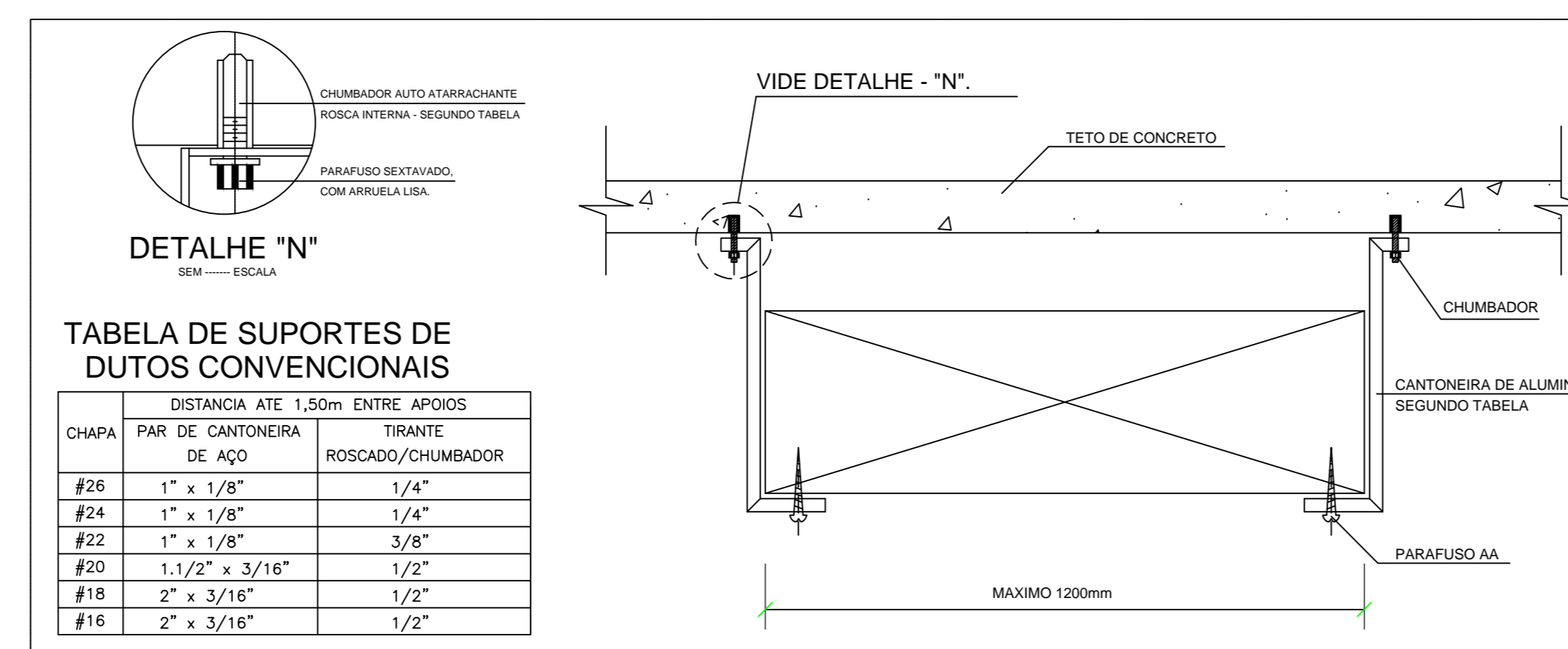
DETALHE TÍPICO DA POSIÇÃO
DA CAIXA DE EXAUSTÃO
SEM _____ ESCALA



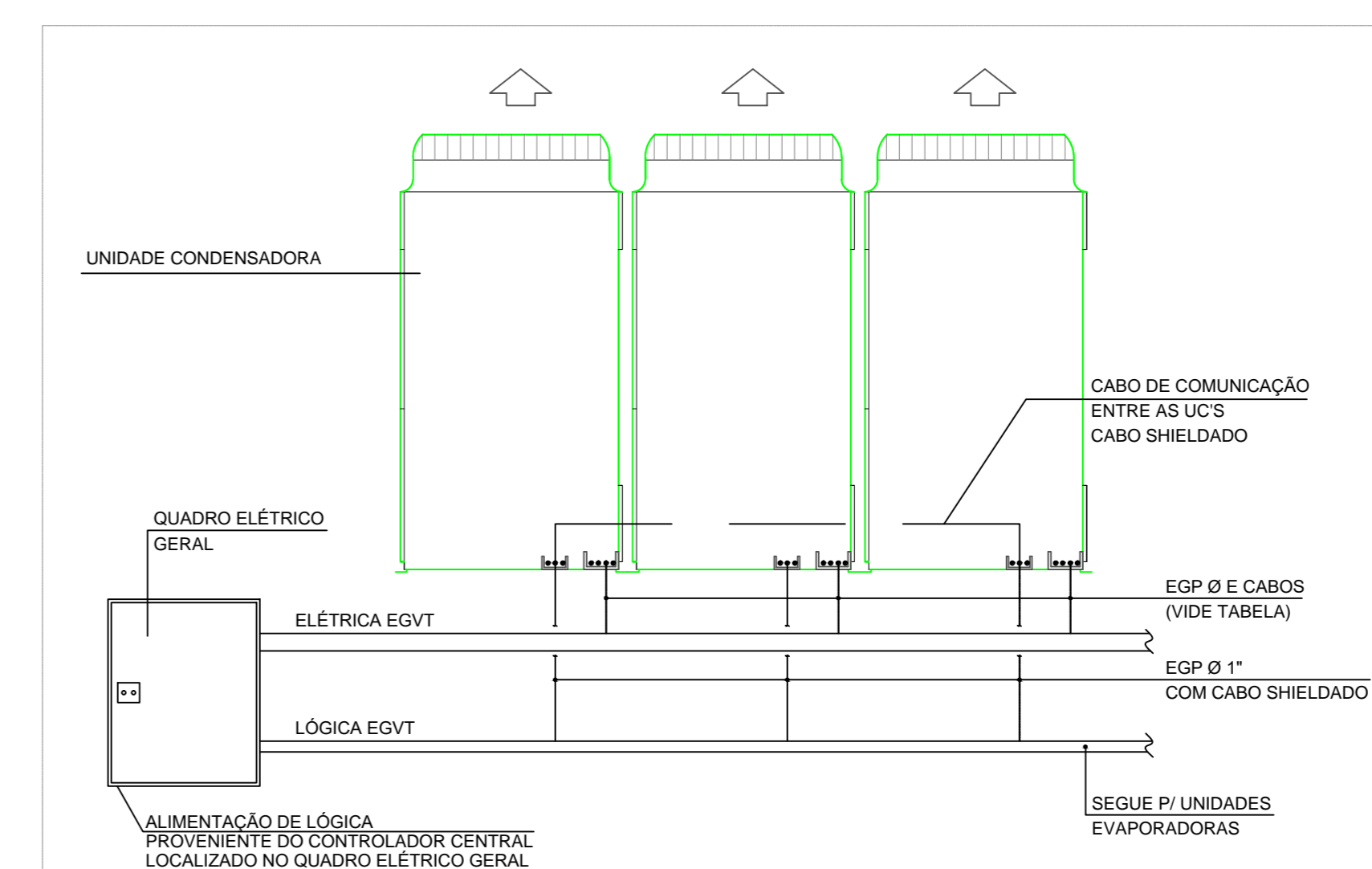
PLANTA BAIXA - DETALHE TÍPICO
DAS CONDENSADORAS VRF
SEM ESCALA



DETALHE DA INSTALAÇÃO COM FIXAÇÃO NA PAREDE
PARA LINHA DE LÍQUIDO / EXPANSÃO E SUÇÃO
SEM _____ ESCALA



DETALHE TÍPICO P/ SUPORTE DO DUTO ATÉ 1200mm
SEM _____ ESCALA



DETALHE TÍPICO - ELÉTRICA E LÓGICA
DAS UNIDADES CONDENSADORAS VRF
SEM ESCALA

NOTAS

- ESSE PROJETO FOI DESENVOLVIDO SEGUINDO AS NORMAS NACIONAIS E INTERNACIONAIS DE AR-CONDICIONADO, EXAUSTÃO E VENTILAÇÃO. PARA QUE TENHA TEMA FUNCIONALIDADE, A INSTALAÇÃO DEVE SEGUIR OBRIGATORIAMENTE AS SUAS INSTRUÇÕES E AS DO FABRICANTE.
- QUALQUER ALTERAÇÃO NOS PARÂMETROS ESTABELECIDOS NESSE PROJETO DEVE SER SUBMETIDA À APROVAÇÃO, POR ESCRITO, DO RESPONSÁVEL TÉCNICO. SEM ESSA APROVAÇÃO O RESULTADO ESPERADO PODE NÃO SER ALCANÇADO; NESTA HIPÓTESE PERDE-SE A GARANTIA DO PROJETO.
- TODOS OS DIREITOS RESERVADOS AO AUTOR DO PROJETO, NÃO SENDO PERMITIDA A CÓPIA PARCIAL OU TOTAL DO CONTEÚDO DESSE PROJETO SEM PERMISSÃO AUTORIZADA POR ESCRITO. A NÃO OBRIGATORIEDADE DO QUE ADU ESTA POSTULADO SUJEITARÁ O INFRATOR AS SANÇÕES LEGAIS.
- PARA DETALHES DE ESPECIFICAÇÕES SOBRE OS EVAPORADORES E CONDENSADORES DO SISTEMA VRF, CONSULTE O ANEXO DESTA PROJETO, ARQUIVO CREMSE-CL01-EXECUTIVO-R02.
- PARA DETALHES DE ESPECIFICAÇÕES SOBRE OS VENTILADORES E EXAUSTORES, CONSULTE O ANEXO DESTA PROJETO, ARQUIVO CREMSE-CL03-EXAUSTORES.
- PARA DETALHES DE ESPECIFICAÇÕES SOBRE AS CORTINAS DE AR, CONSULTE O ANEXO DESTA PROJETO, ARQUIVO CREMSE-CL04-CORTINAS DE AR.
- VER DETALHES DAS TUBULAÇÕES E DERIVAÇÕES NA PLANTA UNIFLAR.
- AS TUBULAÇÕES EM VERMELHO REPRESENTAM AS LINHAS DE GÁS E AS AZUIS AS LINHAS DE LÍQUIDO.
- PD- 01: REPRESENTA PONTO DE DRENO DE 1/2" POLEGADA.

REVISÃO	DESCRIÇÃO	AUTOR	DATA
R01	REVISÃO DE EVAPORADORES E PONTOS ELÉTRICOS	DANILO	22/04/2019
R02	REVISÃO DE CARGA TÉRMICA	DANILO	18/05/2019
R03		DANILO	13/06/2019

CREMESE
Conselho Regional de Medicina do Estado de Sergipe

Simétrica Engenharia

T+55 (79) 9 997115-90
E-MAIL: CONTATO@SIMETRICAENGENHARIA.ENG@GMAIL.COM
RUA DR. JOSÉ MACHADO DE SOUZA, 130, SALA 811
BAIRRO JARDINS, ARACAJU/SE
CEP: 49.025-740

VITOR DANILO MIRANDA DE CASTRO	40415/D		
RESPONSÁVEL TÉCNICO	CREA	VISTO	
VITOR DANILO MIRANDA DE CASTRO	40415/D		
AUTOR DO PROJETO	CREA	VISTO	

TIPO DE PROJETO
PROJETO DE AR-CONDICIONADO, VENTILAÇÃO E EXAUSTÃO

CONTEÚDO DA FRANQUIA
PLANTA DE DETALHES

NOME DO EMPREENDIMENTO
CONSELHO REGIONAL DE MEDICINA DO ESTADO DE SERGIPE

ENDEREÇO DO EMPREENDIMENTO
RUA BOQUIM, Nº 589, BAIRRO CENTRO, ARACAJU/SE

APROVADO:	FASE:	DATA DE EMISSÃO:	DATA DA ÚLTIMA REVISÃO:	REVISÃO:	CLASSE:	
TITO	EXECUTIVO	22/04/2019	13/06/2019	R02	EDF	05/05
	DESENHO:	DANILO	CREMSE-CL01-EXECUTIVO-R02			

ESCALA:
SEM ESCALA

Daniilo Miranda

PLANTA DE DETALHES
SEM ESCALA