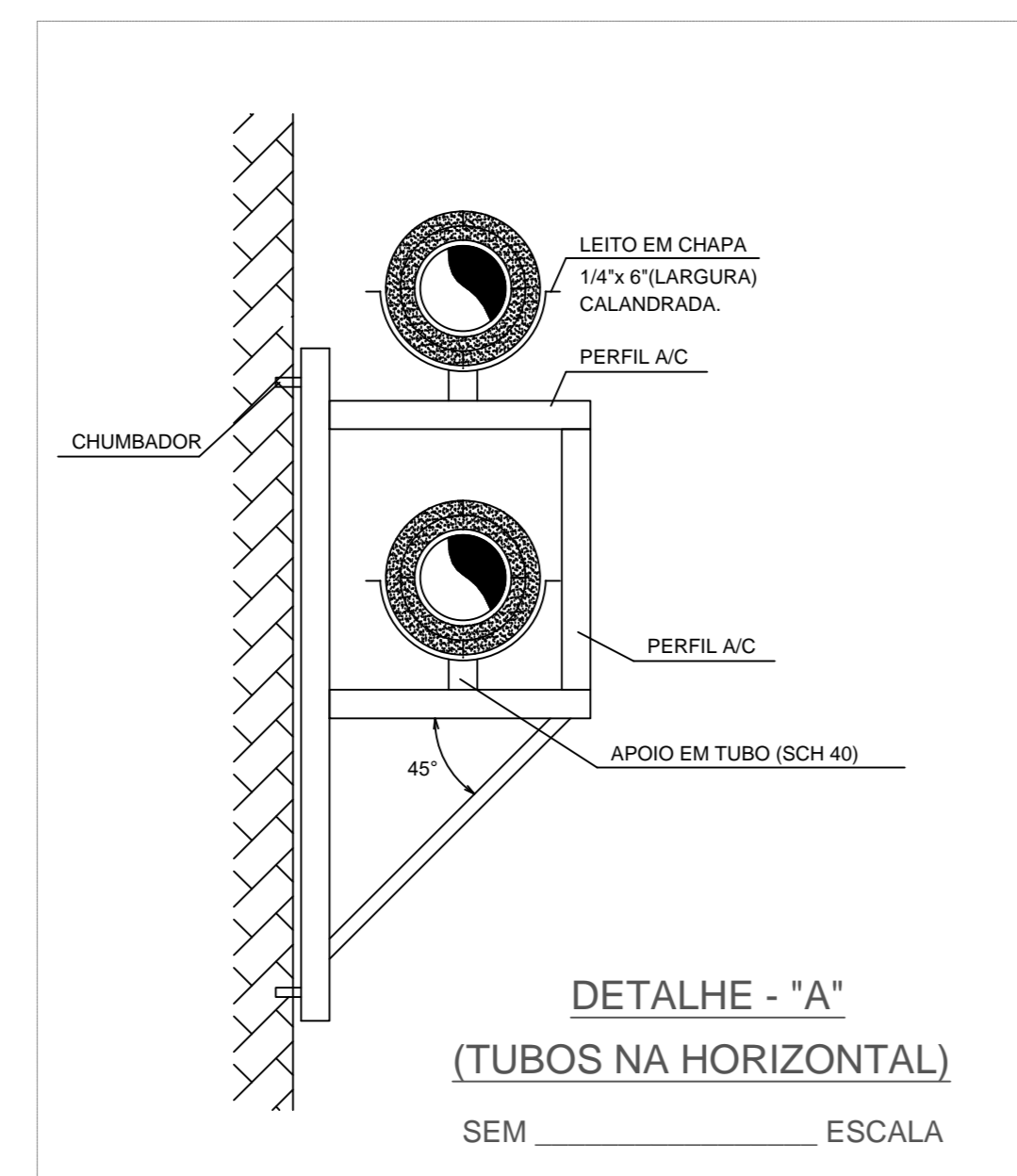
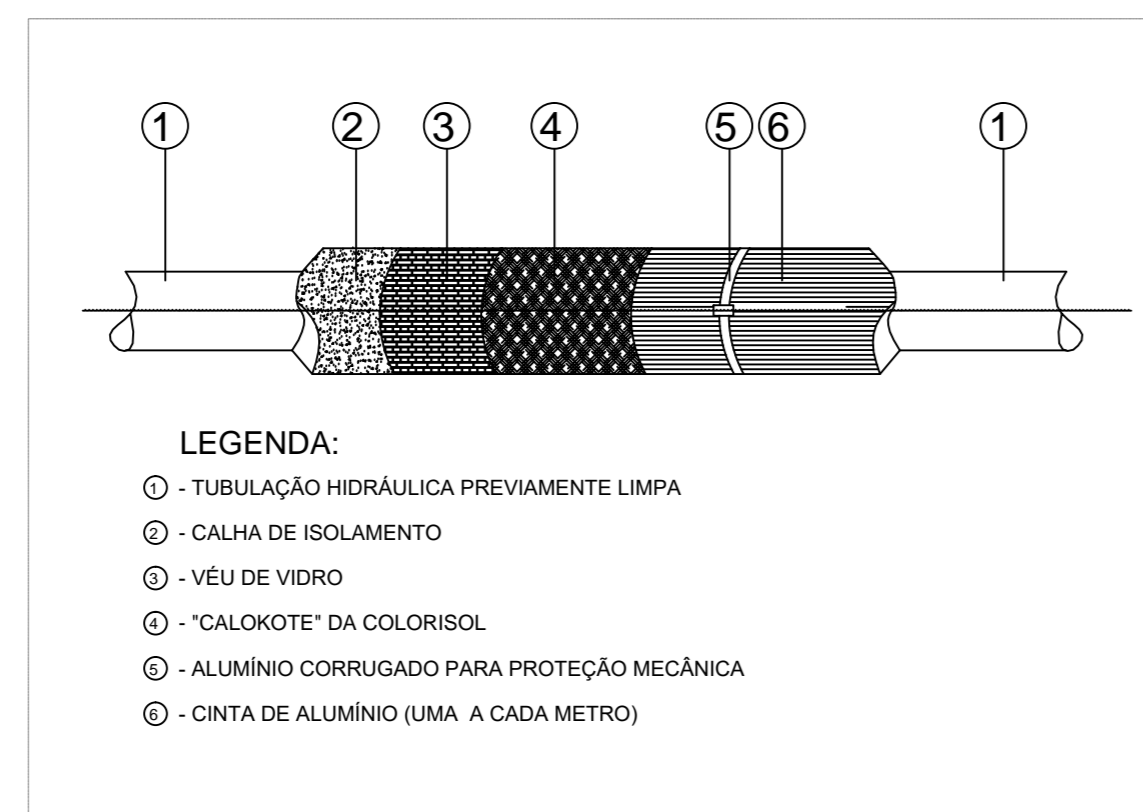


DETALHE DO SUPORTE DA TUBULAÇÃO  
SEM \_\_\_\_\_ ESCALA

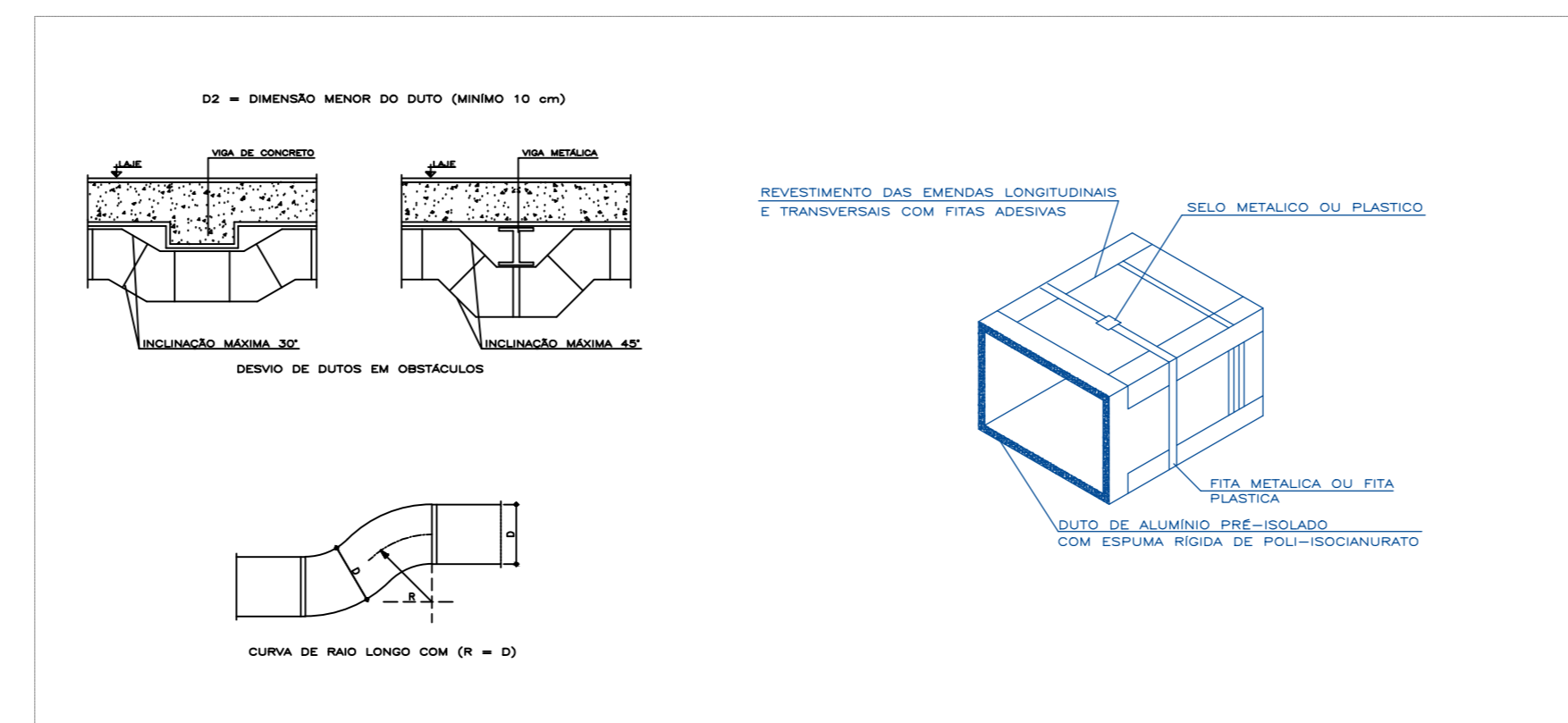
TUBOS	A (mm)	B (mm)	TIRANTE	CHUMBADOR
40	200	200	1/4"	1/4"
50	200	200	1/4"	1/4"
63	200	200	3/8"	3/8"
75	250	200	3/8"	3/8"
90	300	200	1/2"	1/2"
110	350	200	1/2"	1/2"



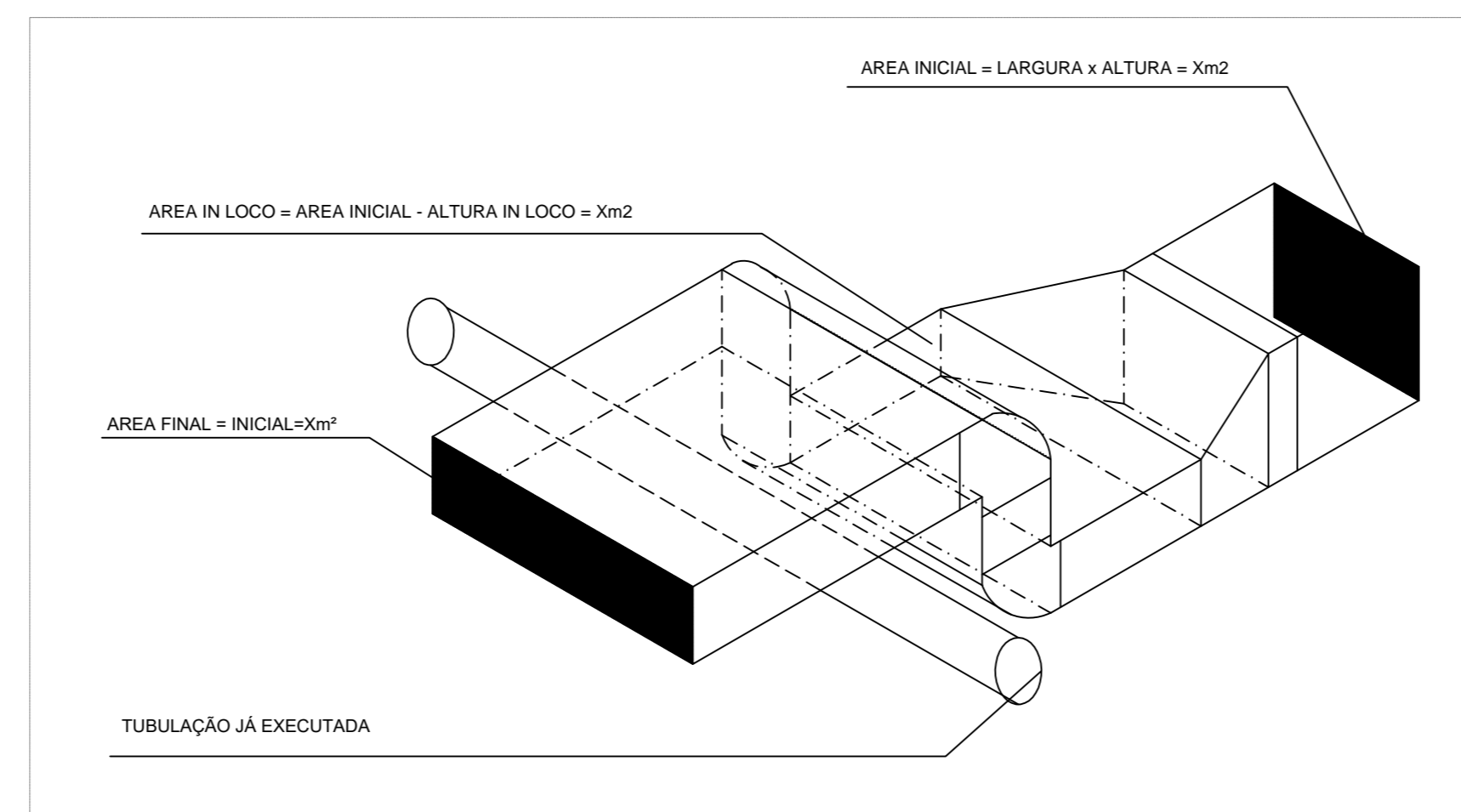
DETALHE - "A"  
(TUBOS NA HORIZONTAL)  
SEM \_\_\_\_\_ ESCALA



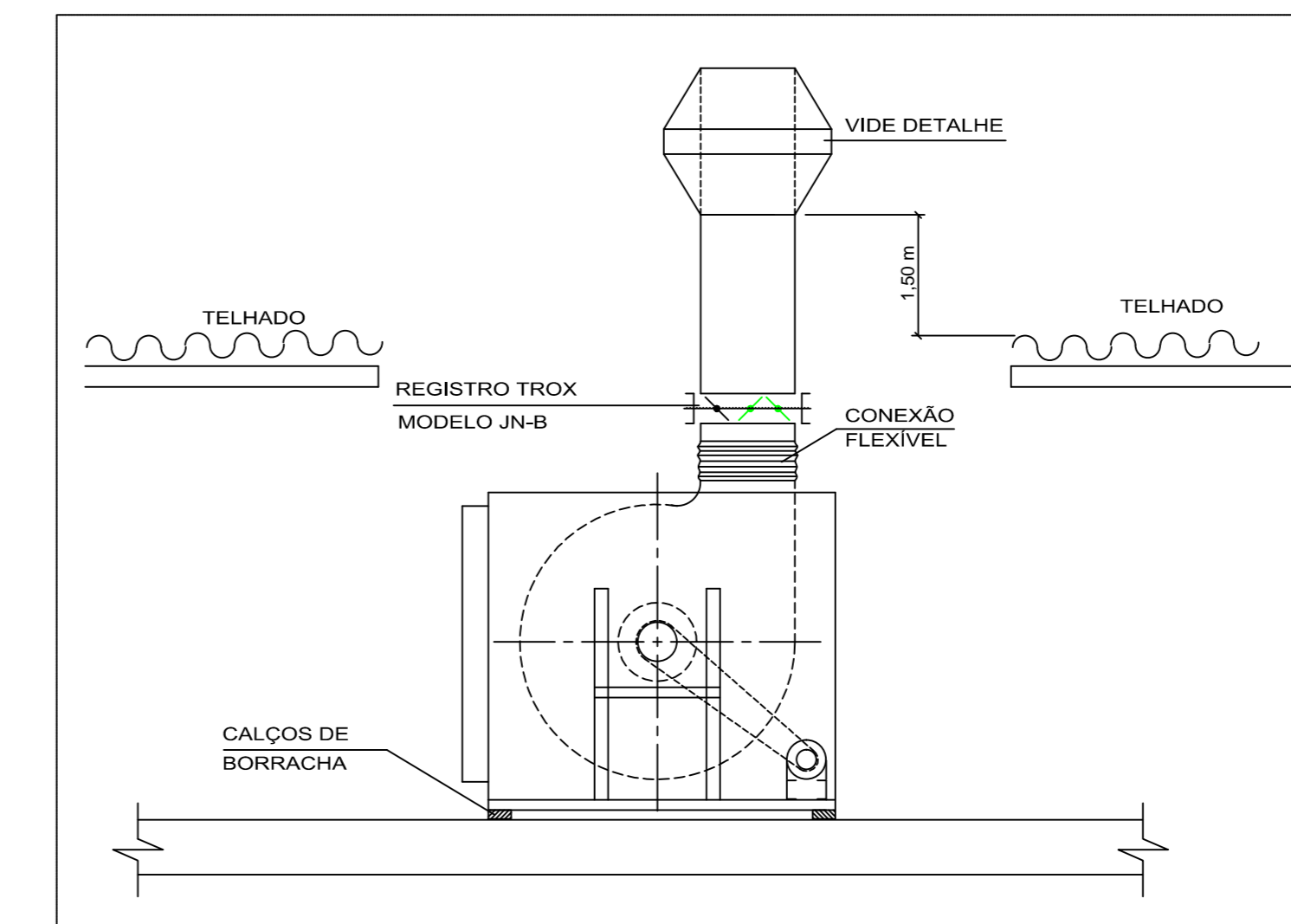
DETALHE DE ISOLAMENTO TÉRMICO  
SEM \_\_\_\_\_ ESCALA



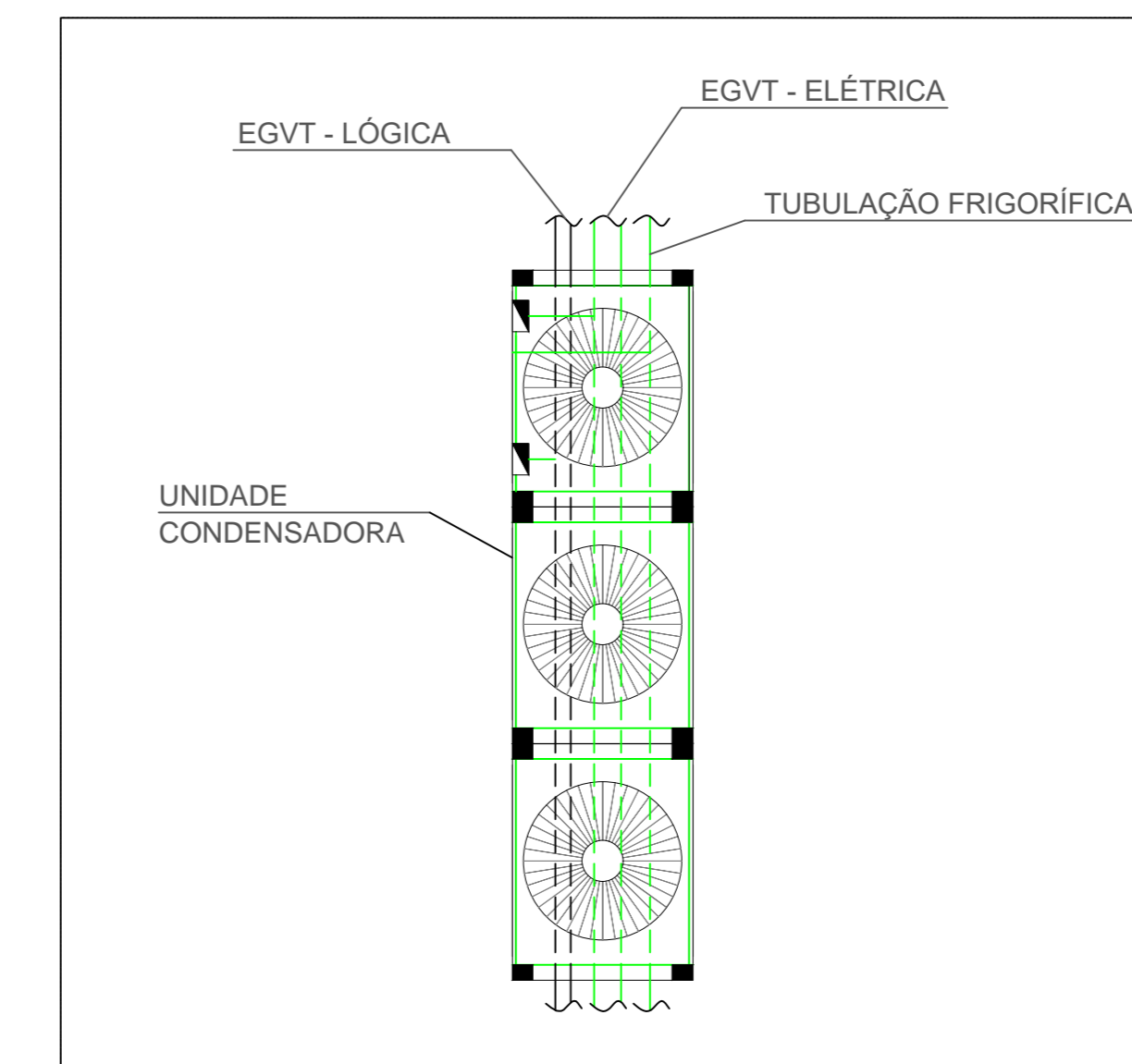
DETALHE DE DUTOS EM MPU  
SEM \_\_\_\_\_ ESCALA



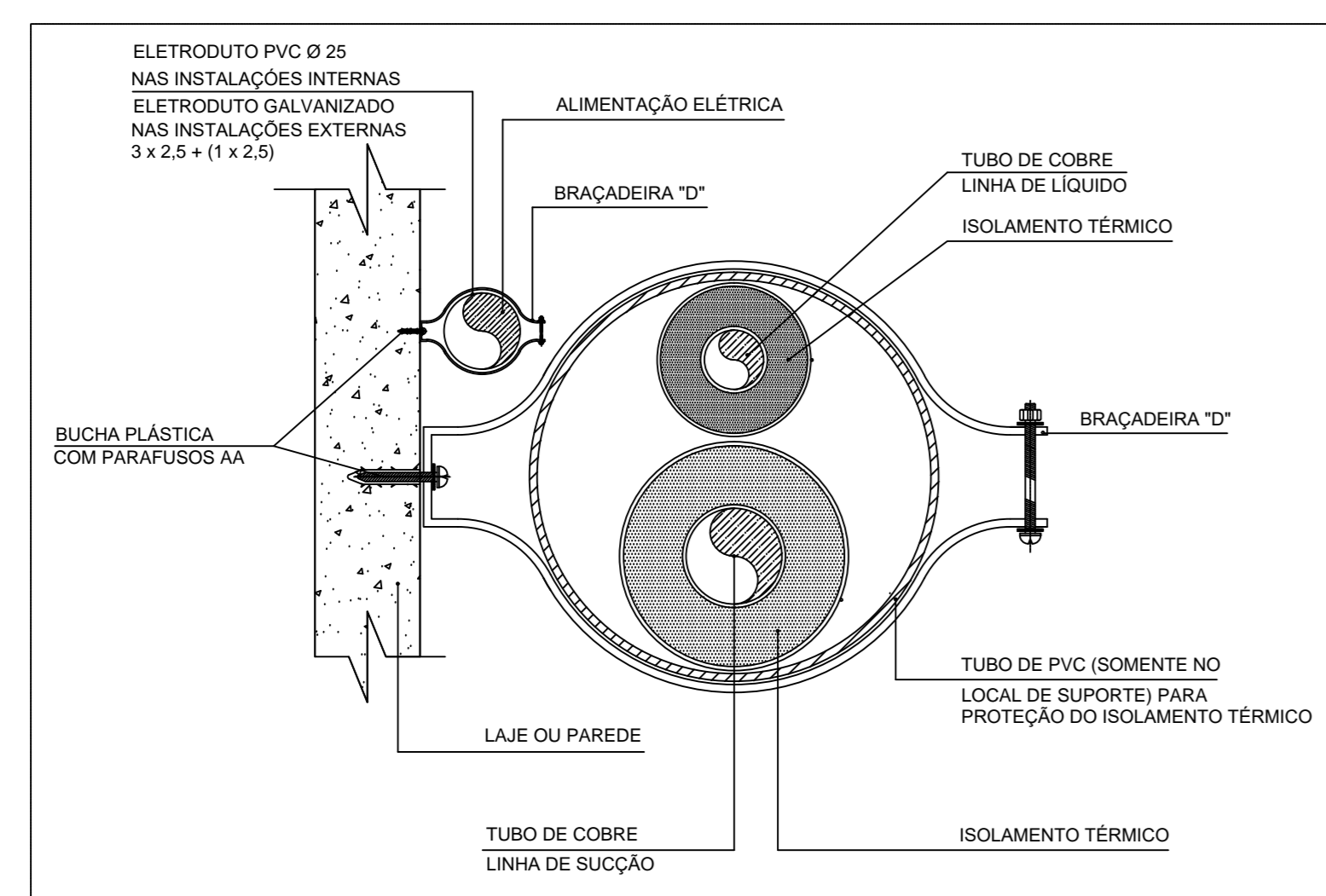
DETALHE PADRÃO DE TRANSFORMAÇÃO DOS DUTOS  
SEM \_\_\_\_\_ ESCALA



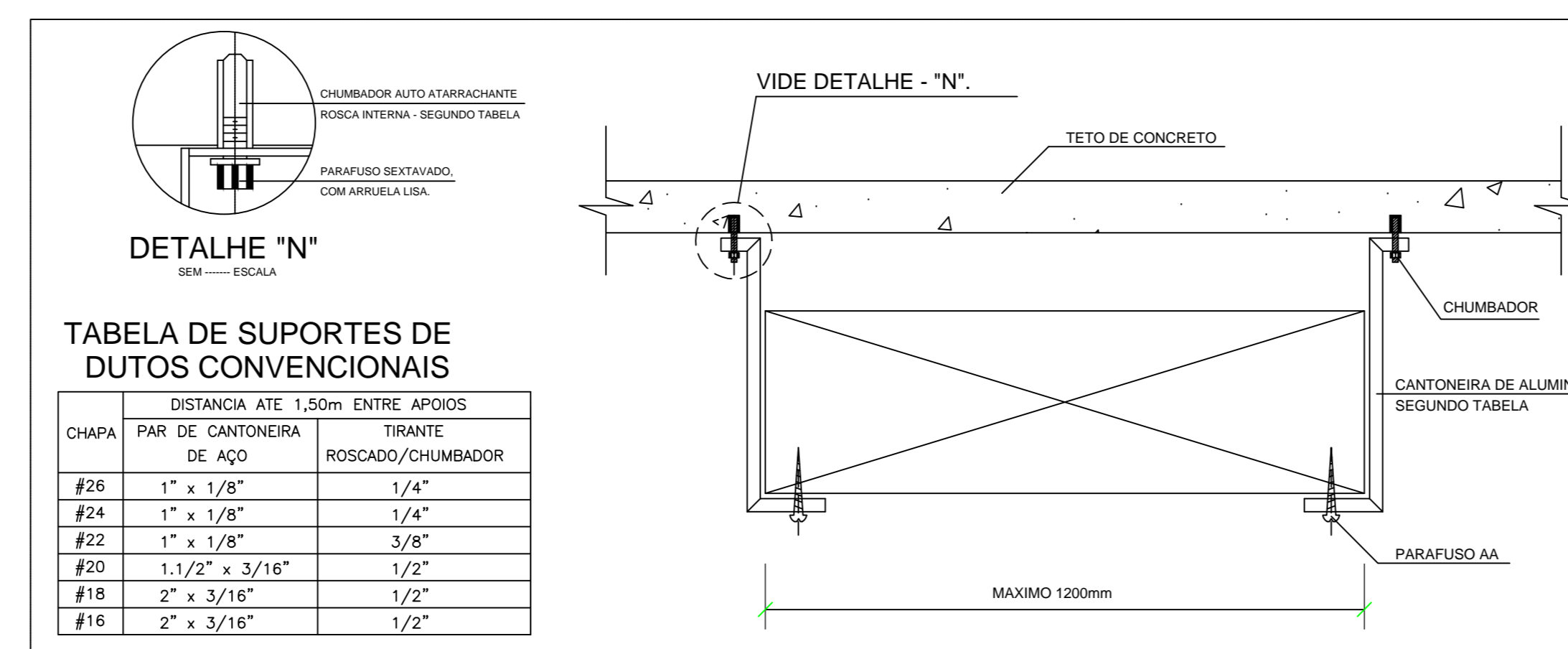
DETALHE TÍPICO DA POSIÇÃO  
DA CAIXA DE EXAUSTÃO  
SEM \_\_\_\_\_ ESCALA



PLANTA BAIXA - DETALHE TÍPICO  
DAS CONDENSADORAS VRF  
SEM ESCALA



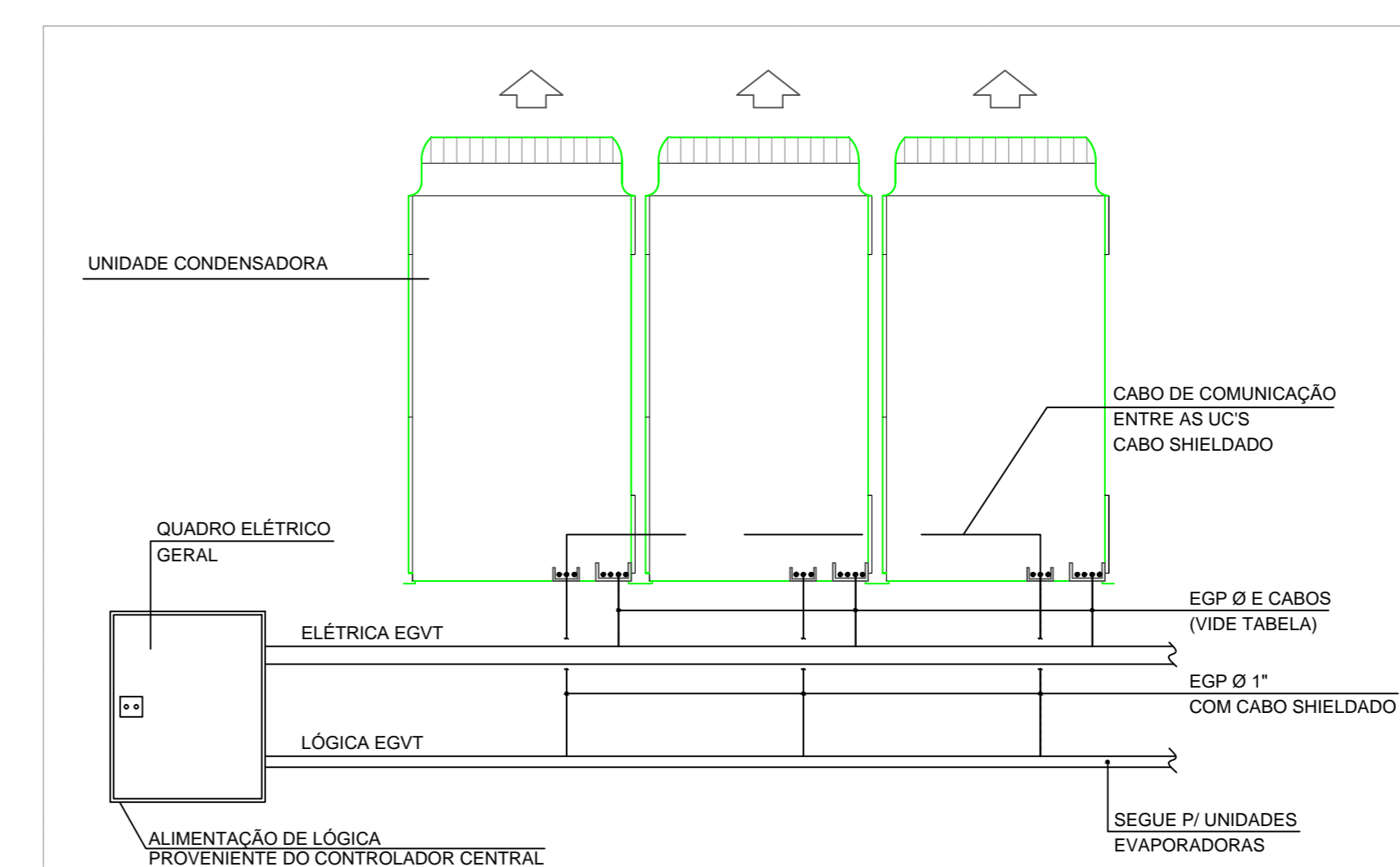
DETALHE DA INSTALAÇÃO COM FIXAÇÃO NA PAREDE  
PARA LINHA DE LÍQUIDO / EXPANSÃO E SUÇÃO  
SEM \_\_\_\_\_ ESCALA



DETALHE TÍPICO P/ SUPORTE DO DUTO ATÉ 1200mm  
SEM \_\_\_\_\_ ESCALA

**TABELA DE SUPORTES DE DUTOS CONVENCIONAIS**

CHAPA DE CANTONEIRA DE AÇO	TIRANTE ROSCADO/CHUMBADOR
#26 1" x 1/8"	1/4"
#24 1" x 1/8"	1/4"
#22 1" x 1/8"	3/8"
#20 1.1/2" x 3/16"	1/2"
#18 2" x 3/16"	1/2"
#16 2" x 3/16"	1/2"



DETALHE TÍPICO - ELÉTRICA E LÓGICA  
DAS UNIDADES CONDENSADORAS VRF  
SEM ESCALA

NOTAS

- ESSE PROJETO FOI DESENVOLVIDO SEGUINDO AS NORMAS NACIONAIS E INTERNACIONAIS DE AR-CONDICIONADO, EXAUSTÃO E VENTILAÇÃO. PARA QUE TENHA TEMA FUNCIONALIDADE, A INSTALAÇÃO DEVE SEGUIR OBRIGATORIAMENTE AS SUAS INSTRUÇÕES E AS DO FABRICANTE.
- QUALQUER ALTERAÇÃO NOS PARÂMETROS ESTABELECIDOS NESSE PROJETO DEVE SER SUBMETIDA À APROVAÇÃO, POR ESCRITO, DO RESPONSÁVEL TÉCNICO. SEM ESSA APROVAÇÃO O RESULTADO ESPERADO PODE NÃO SER ALCANÇADO; NESTA HIPÓTESE PERDE-SE A GARANTIA DO PROJETO.
- TODOS OS DIREITOS RESERVADOS AO AUTOR DO PROJETO, NÃO SENDO PERMITIDA A CÓPIA PARCIAL OU TOTAL DO CONTEÚDO DESSE PROJETO SEM PERMISSÃO AUTORIZADA POR ESCRITO. A NÃO OBRIGATORIEDADE DO QUE ADU ESTA POSTULADO SUJEITARÁ O INFRATOR AS SANÇÕES LEGAIS.
- PARA DETALHES DE ESPECIFICAÇÕES SOBRE OS EVAPORADORES E CONDENSADORES DO SISTEMA VRF, CONSULTE O ANEXO DESTA PLANÇA, ARQUIVO CREMSE-CL01-EXECUTIVO-R02.
- PARA DETALHES DE ESPECIFICAÇÕES SOBRE OS VENTILADORES E EXAUSTORES, CONSULTE O ANEXO DESTA PLANÇA, ARQUIVO CREMSE-CL04-CORTINAS DE AR.
- PARA DETALHES DE ESPECIFICAÇÕES SOBRE AS CORTINAS DE AR, CONSULTE O ANEXO DESTA PLANÇA, ARQUIVO CREMSE-CL04-CORTINAS DE AR.
- VER DETALHES DAS TUBULAÇÕES E DERIVAÇÕES NA PLANÇA UNIFLAR.
- AS TUBULAÇÕES EM VERMELHO REPRESENTAM AS LINHAS DE GÁS E AS AZUIS AS LINHAS DE LÍQUIDO.
- PD- 01: REPRESENTA PONTO DE DRENO DE 1/2" POLEGADA.

REVISÃO	DESCRIÇÃO	AUTOR	DATA
R01	REVISÃO DE EVAPORADORES E PONTOS ELÉTRICOS	DANILO	22/04/2019
R02	REVISÃO DE CARGA TÉRMICA	DANILO	18/05/2019
R03		DANILO	13/06/2019

**CREMESE**  
Conselho Regional de Medicina do Estado de Sergipe

**Simétrica Engenharia**

T+55 (79) 9 997115-90  
E-MAIL: CONTATO@SIMETRICAENGENHARIA.ENG@GMAIL.COM  
RUA DR. JOSÉ MACHADO DE SOUZA, 130, SALA 811  
BAIRRO JARDINS, ARACAJU/SE  
CEP: 49.025-740

VITOR DANILO MIRANDA DE CASTRO	40415/D		
RESPONSÁVEL TÉCNICO	CREA	VISTO	
VITOR DANILO MIRANDA DE CASTRO	40415/D		
AUTOR DO PROJETO	CREA	VISTO	

TIPO DE PROJETO  
**PROJETO DE AR-CONDICIONADO, VENTILAÇÃO E EXAUSTÃO**

CONTEÚDO DA FRANQUIA  
**PLANTA DE DETALHES**

NOME DO EMPREENDIMENTO  
**CONSELHO REGIONAL DE MEDICINA DO ESTADO DE SERGIPE**

ENDEREÇO DO EMPREENDIMENTO  
**RUA BOQUIM, Nº 589, BAIRRO CENTRO, ARACAJU/SE**

APROVADO:	FASE:	DATA DE EMISSÃO:	DATA DA ÚLTIMA REVISÃO:	REVISÃO:	CLASSE:	
TITO	EXECUTIVO	22/04/2019	13/06/2019	R02	EDF	05/05
	DESENHO:	DANILO				
	NOME DO ARQUIVO:					

ESCALA:  
SEM ESCALA

*Daniilo Miranda*

PLANTA DE DETALHES  
SEM ESCALA